



NOTICE DE MONTAGE

Lit Ziat / Ziala

Vous trouverez de petits tubes de colle verts aux normes EU.

Il suffit de glisser une petite quantité de colle dans les perçages destinés à recevoir les chevilles à bois.

Vous trouverez 2 sortes de vis, les dorées et les grises.

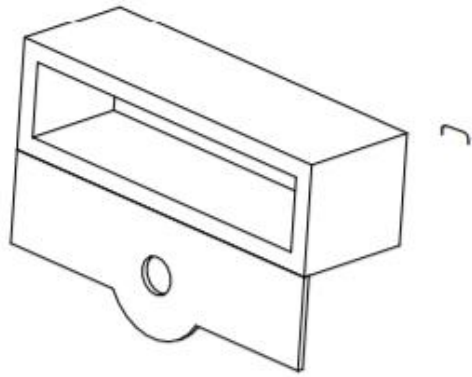
Les vis dorées servent au montage de la structure du lit :

Les vis grises servent au montage du sommier à l'intérieur de la structure.

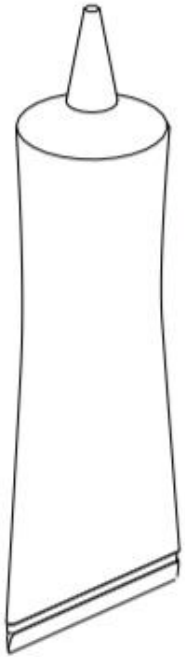
ATTENTION! Les numéros présents sur les sachets de vis ne correspondent pas aux numéros des étapes de montage.

En cas de besoin nous assurons une assistance montage par sms au 06 24 83 51 26.

Une fois tout en place, nous serons ravis de recevoir un jolie photo du rendu de la chambre!



C



G
Glue



K
M10x35



N
M6x15



W1
M4x16



M2



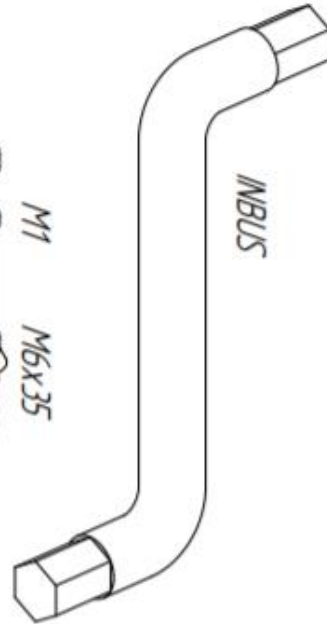
W1
M4x30



M1
M6x35



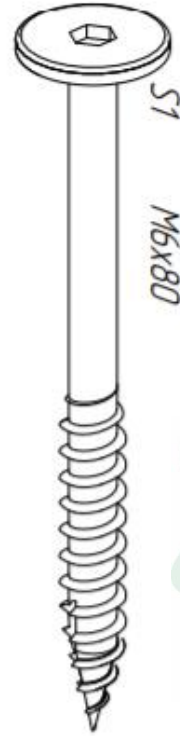
S3
M6x50



INBUS



S2
M6x50



S1
M6x80

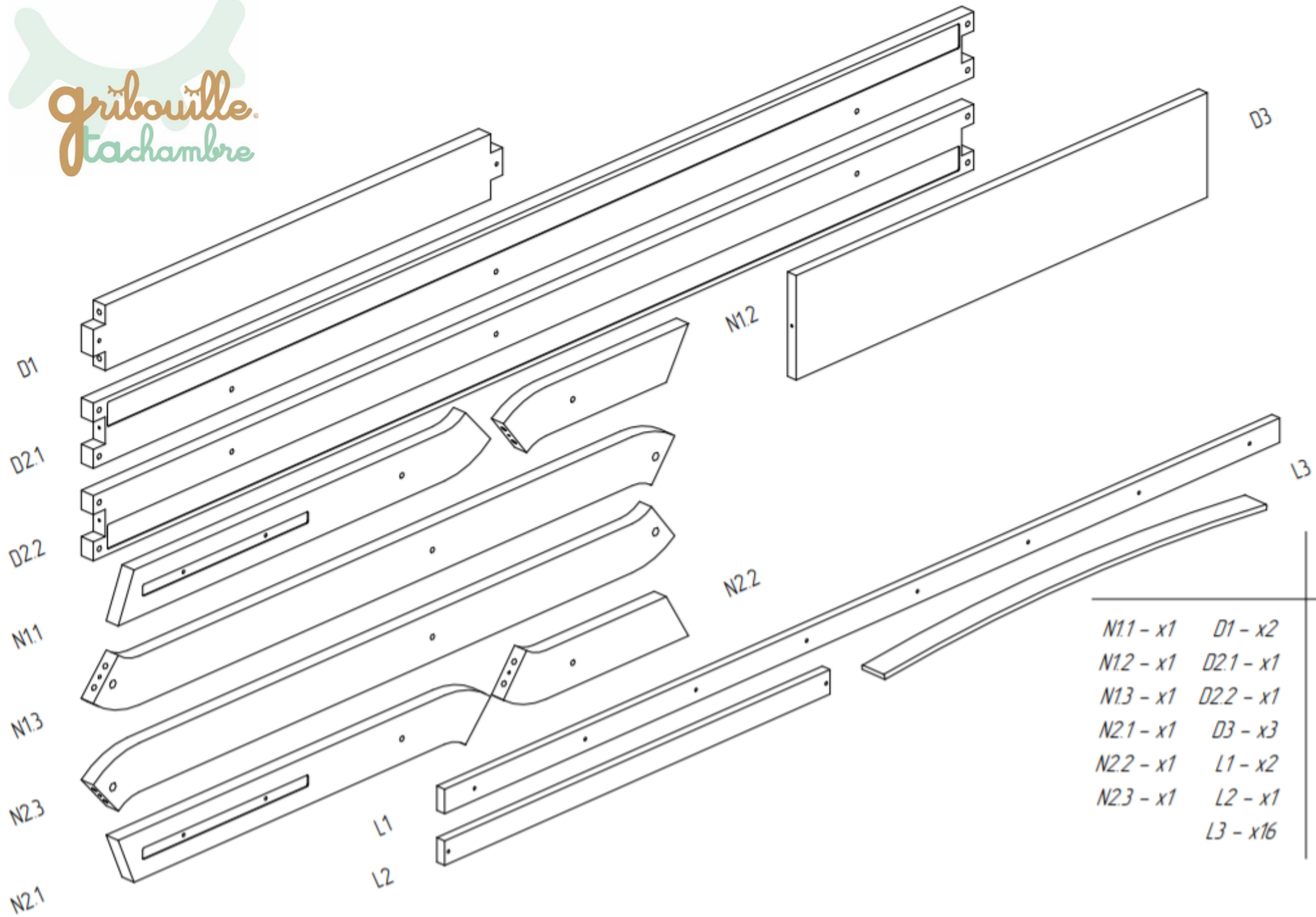
grubouille.
tachambre

- S1 - x6
- S2 - x4
- S3 - x6
- W1 - x20
- W2 - x32
- M1 - x4
- M2 - x4
- K - x16
- C - x32
- N - x6
- G - x3
- INBUS - x1

MODELE ZIAT

70x140 70x150 70x160
80x140 80x150 80x160 80x170
80x180 80x190 80x200
90x140 90x150 90x160 90x170
90x180 90x190 90x200
100x140 100x150 100x160 100x170
100x180 100x190 100x200





N1.1 - x1	D1 - x2
N1.2 - x1	D2.1 - x1
N1.3 - x1	D2.2 - x1
N2.1 - x1	D3 - x3
N2.2 - x1	L1 - x2
N2.3 - x1	L2 - x1
	L3 - x16

N21 - x1

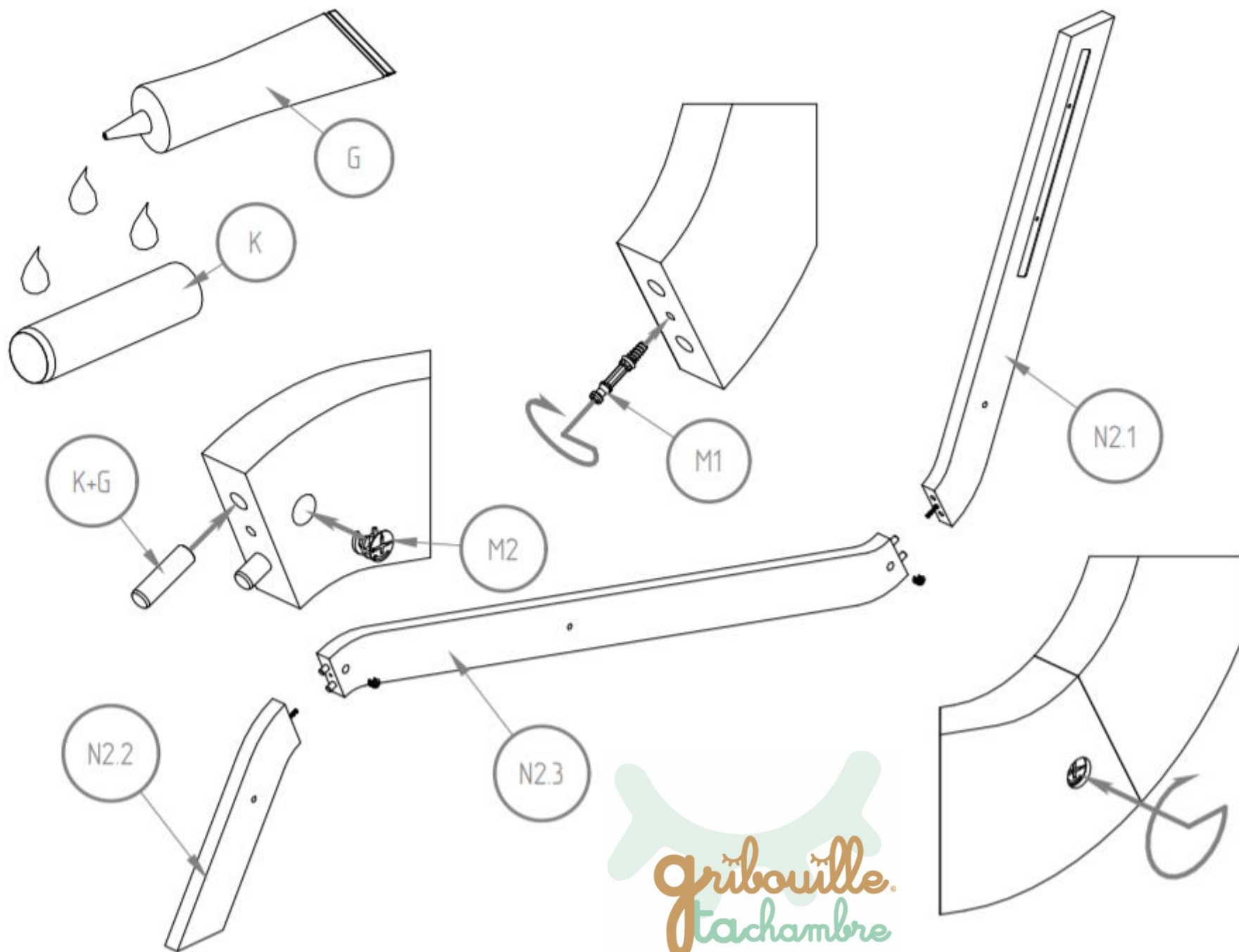
N22 - x1

N23 - x1

K - x4

M1 - x2

M2 - x2



grubouille.
tatchambre



N11 - x1

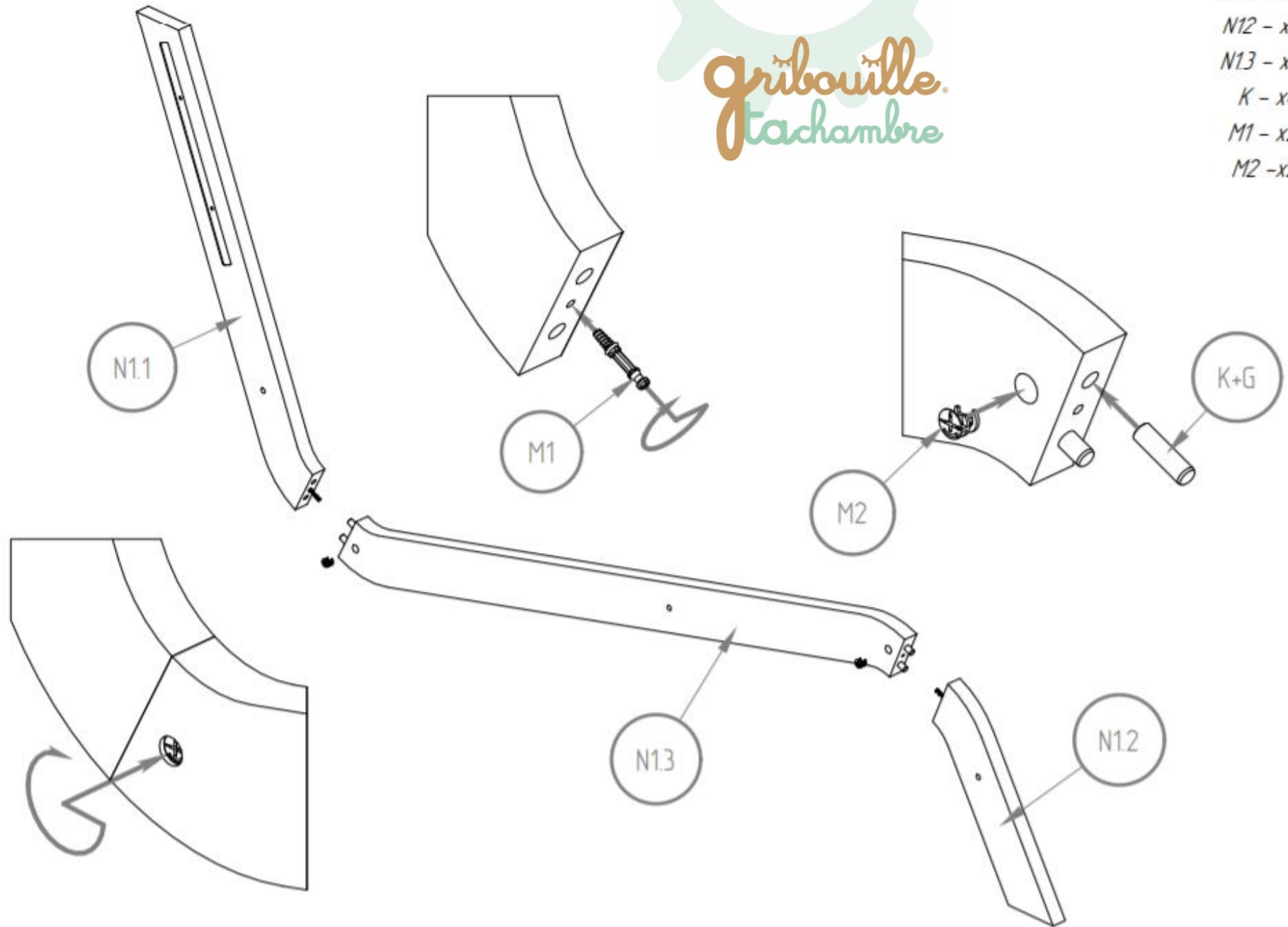
N12 - x1

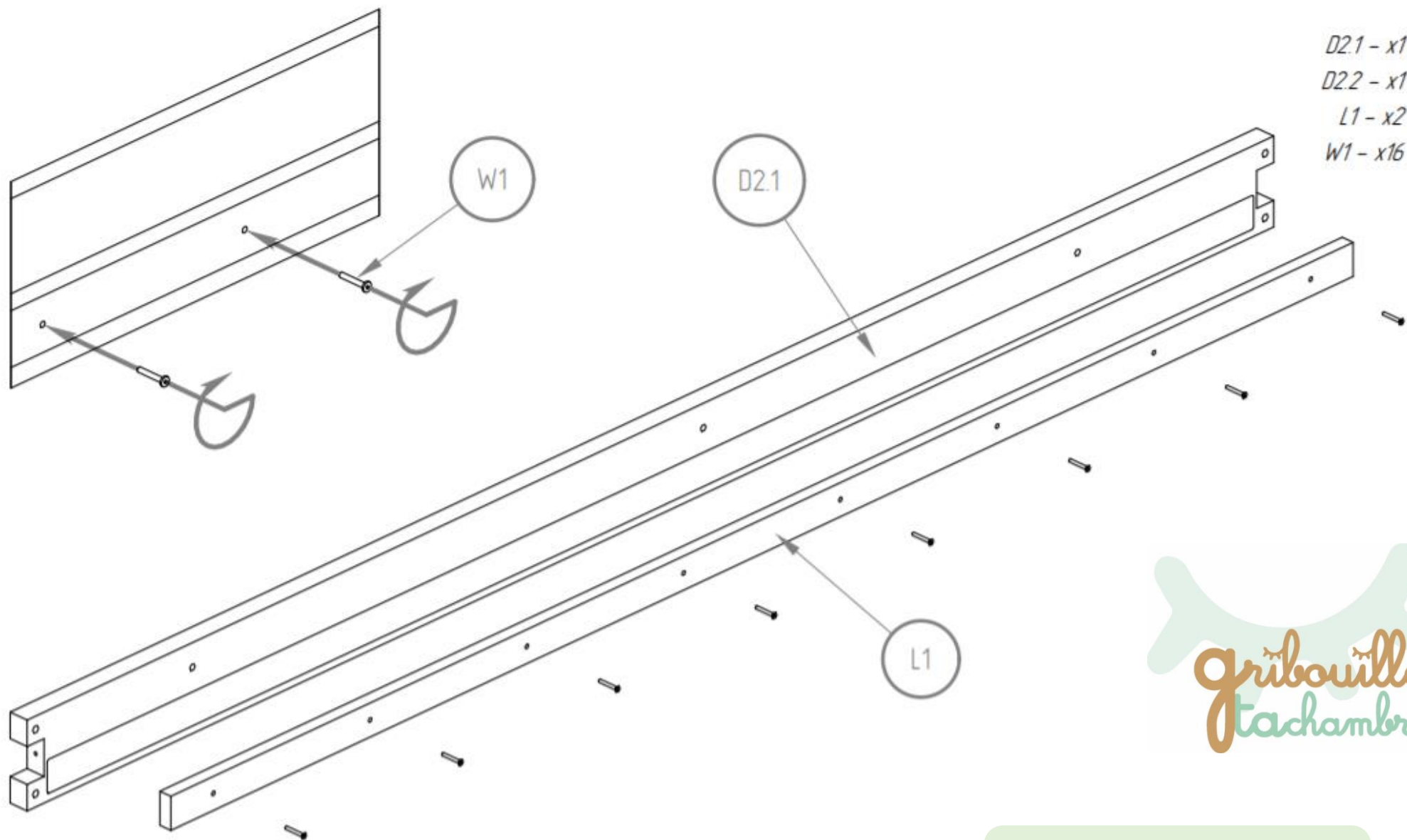
N13 - x1

K - x4

M1 - x2

M2 - x2

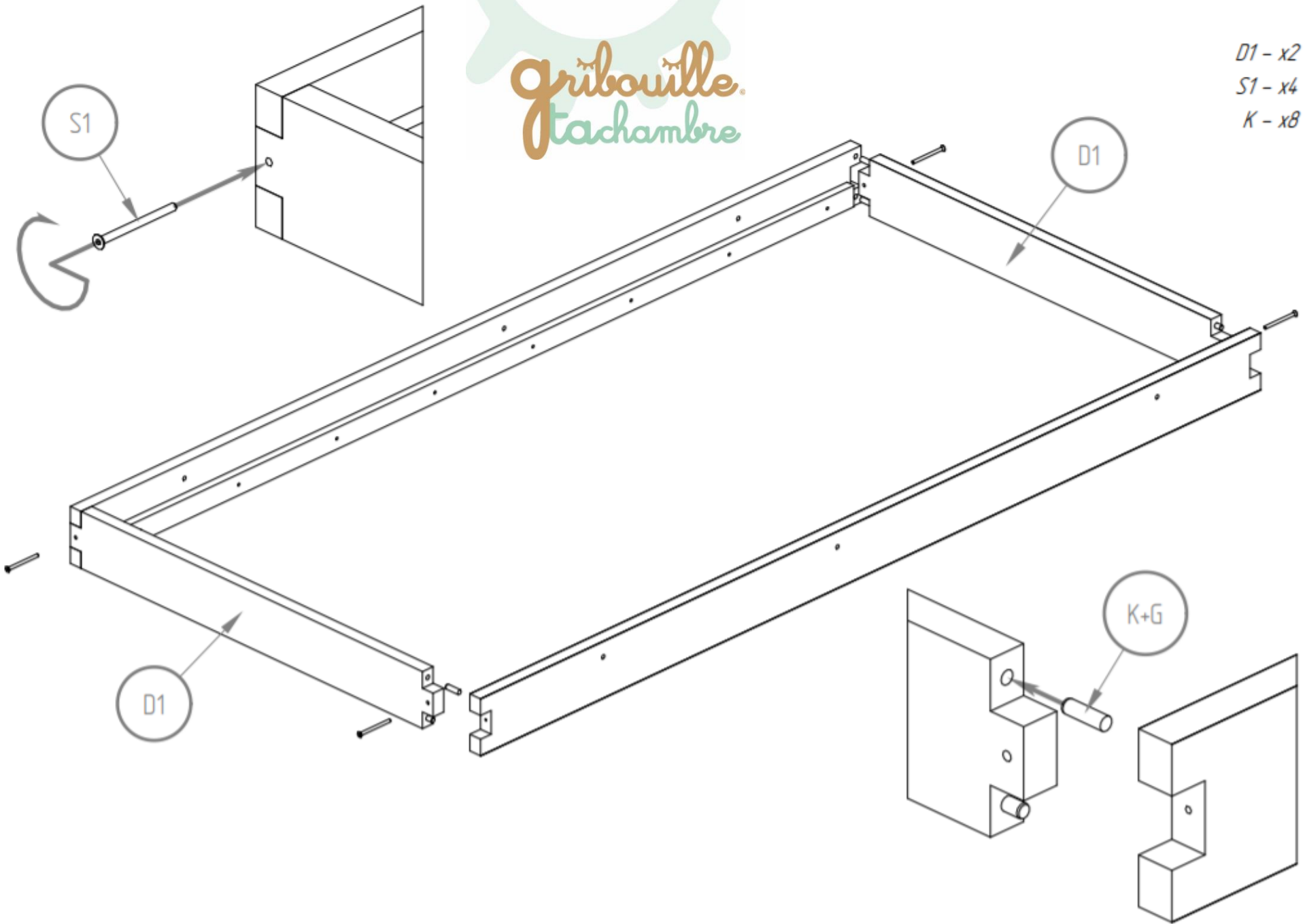




Faire la même chose
avec le montant D22

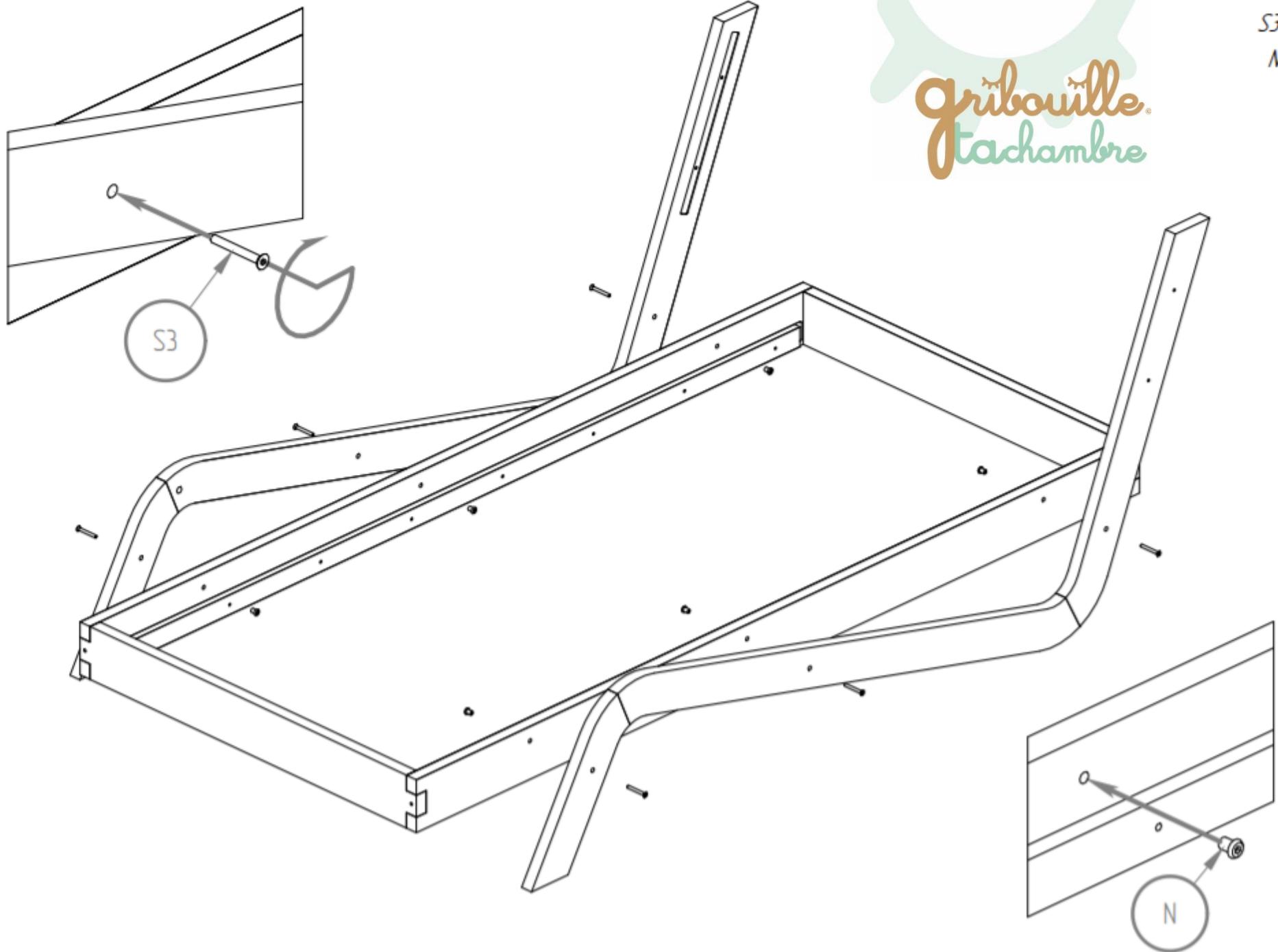


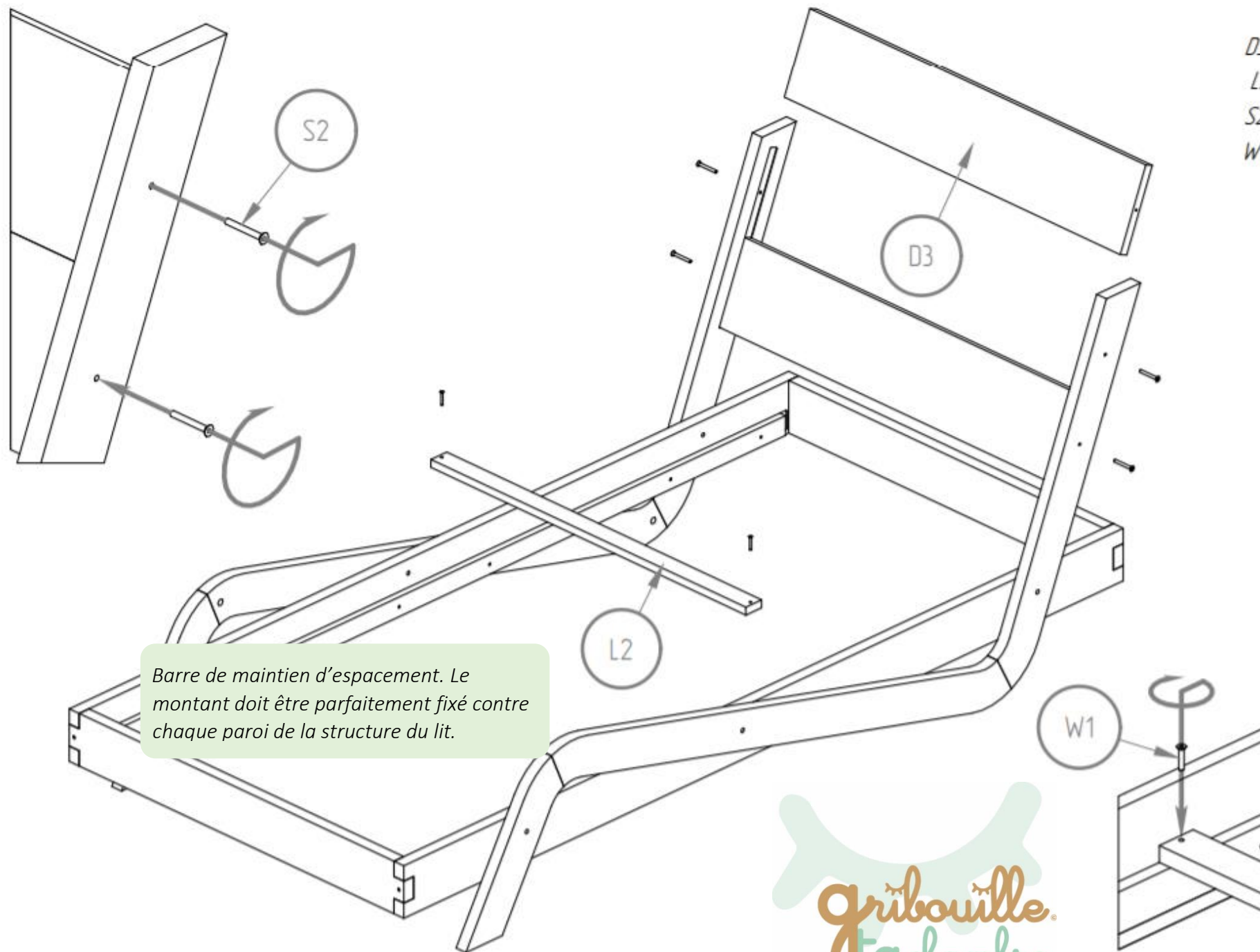
D1 - x2
S1 - x4
K - x8





S3 - x6
N - x6

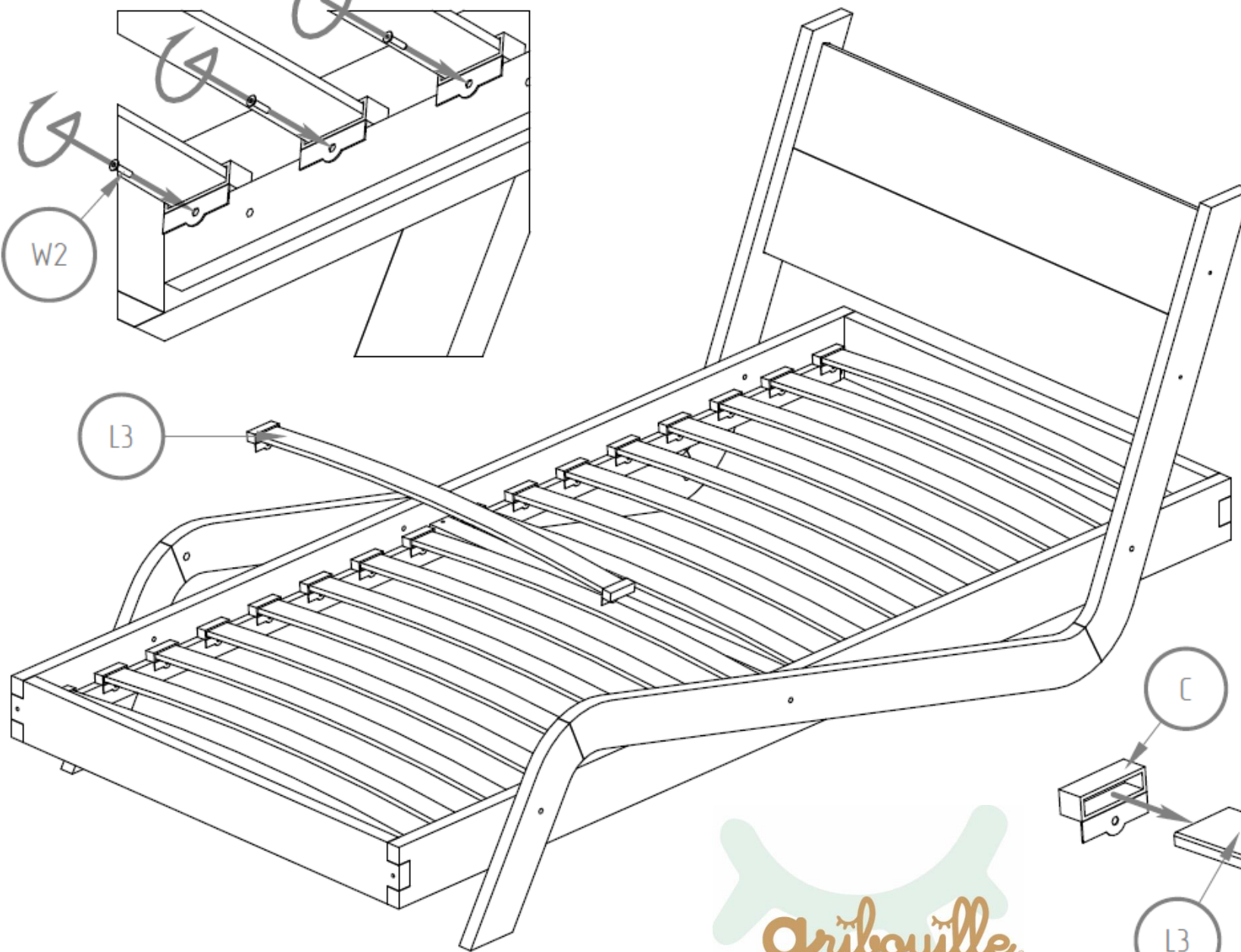
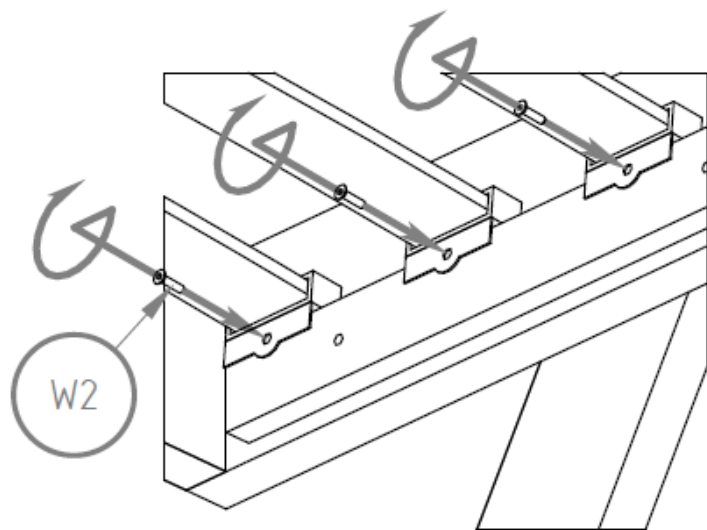




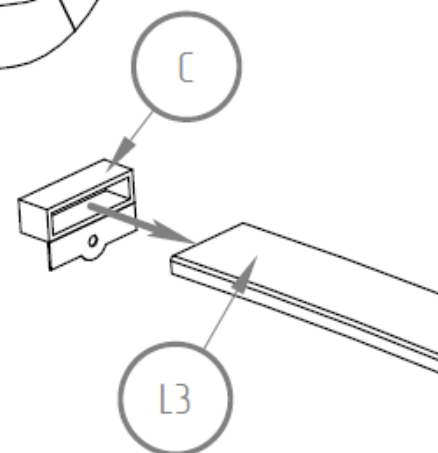
- D3 - x2
- L2 - x1
- S2 - x4
- W1 - x2

Barre de maintien d'espace. Le montant doit être parfaitement fixé contre chaque paroi de la structure du lit.





C - x32
L3 - x16
W2 - x32



MODELE ZIALA

70x140 70x150 70x160

80x140 80x150 80x160 80x170

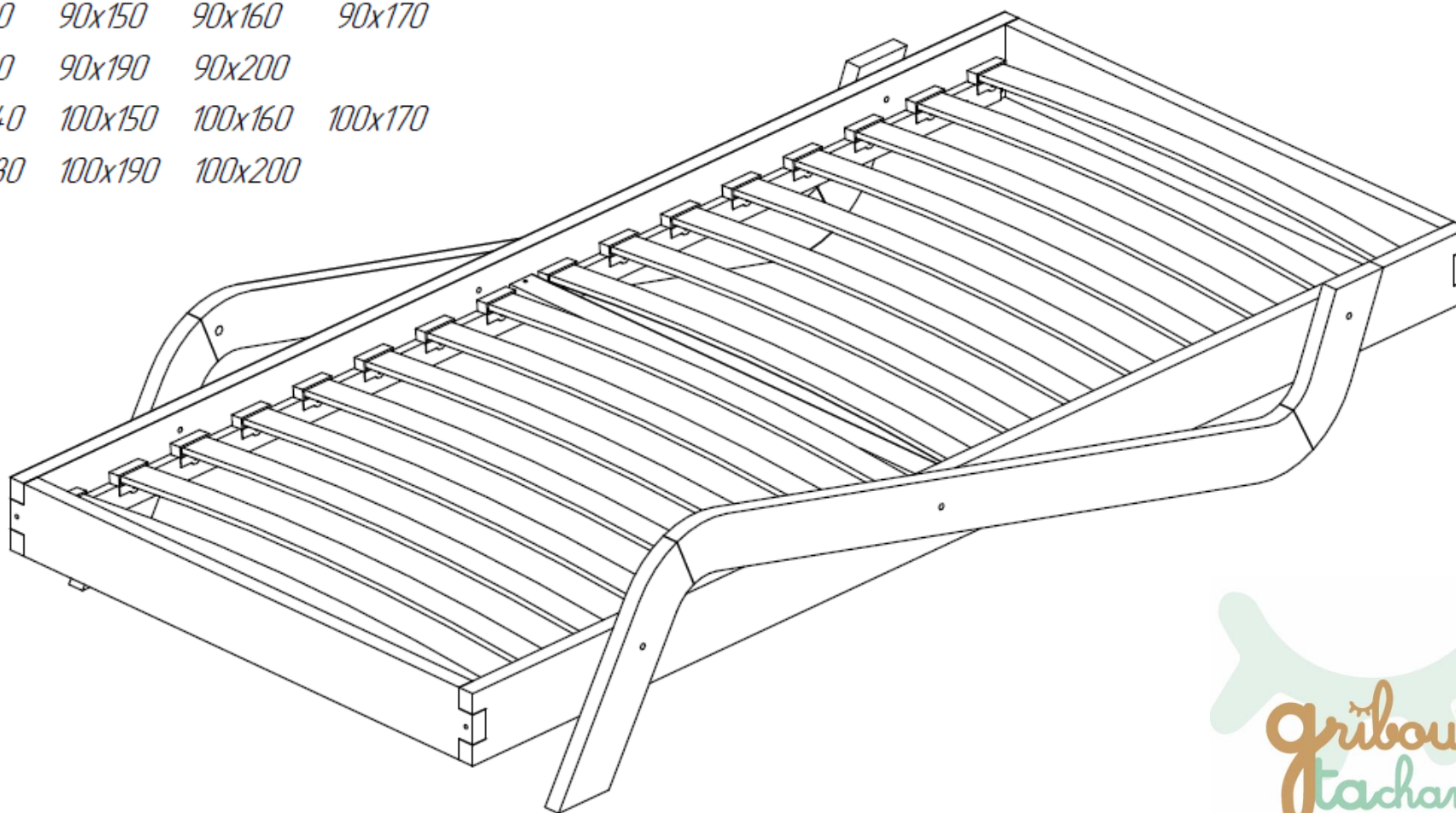
80x180 80x190 80x200

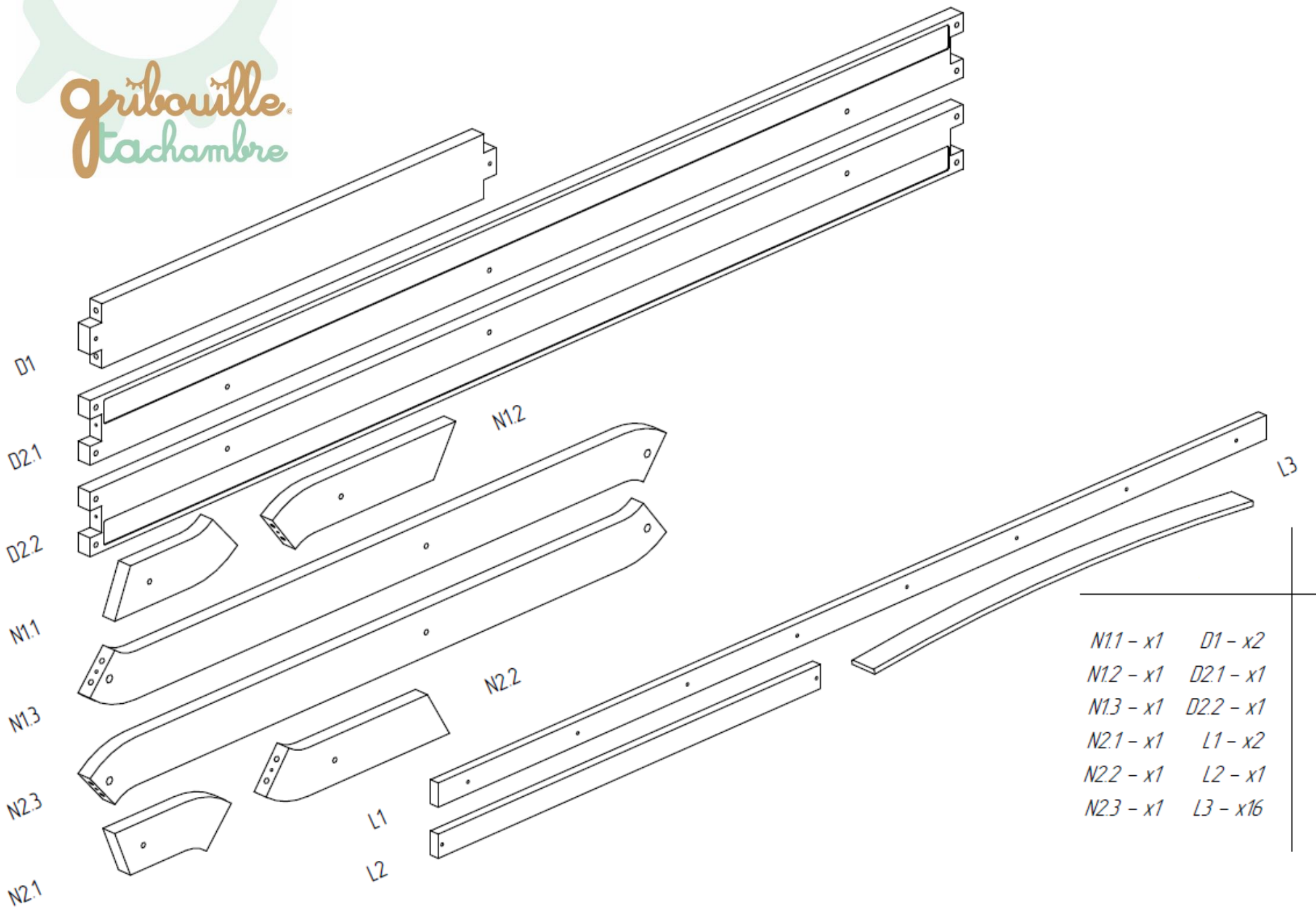
90x140 90x150 90x160 90x170

90x180 90x190 90x200

100x140 100x150 100x160 100x170

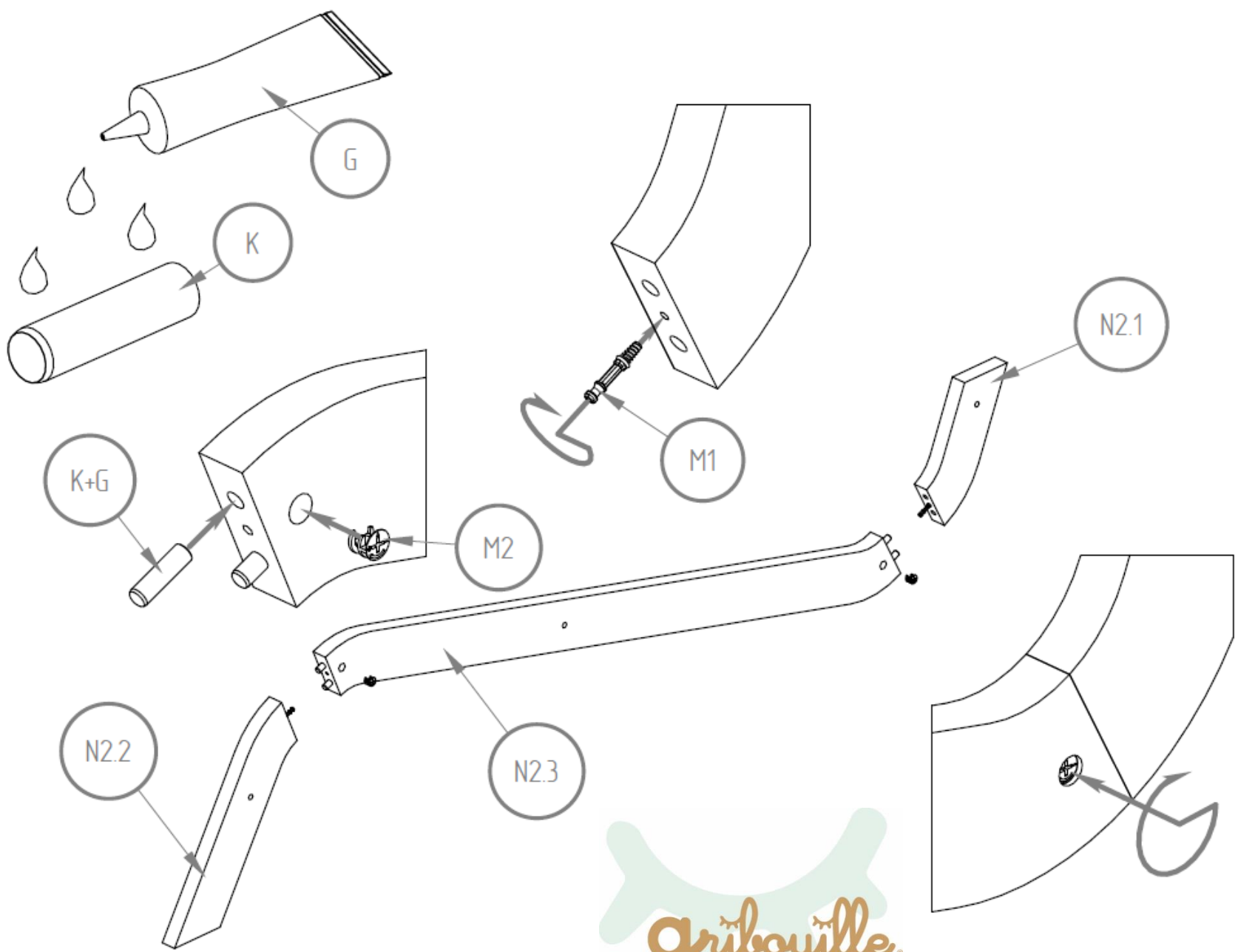
100x180 100x190 100x200





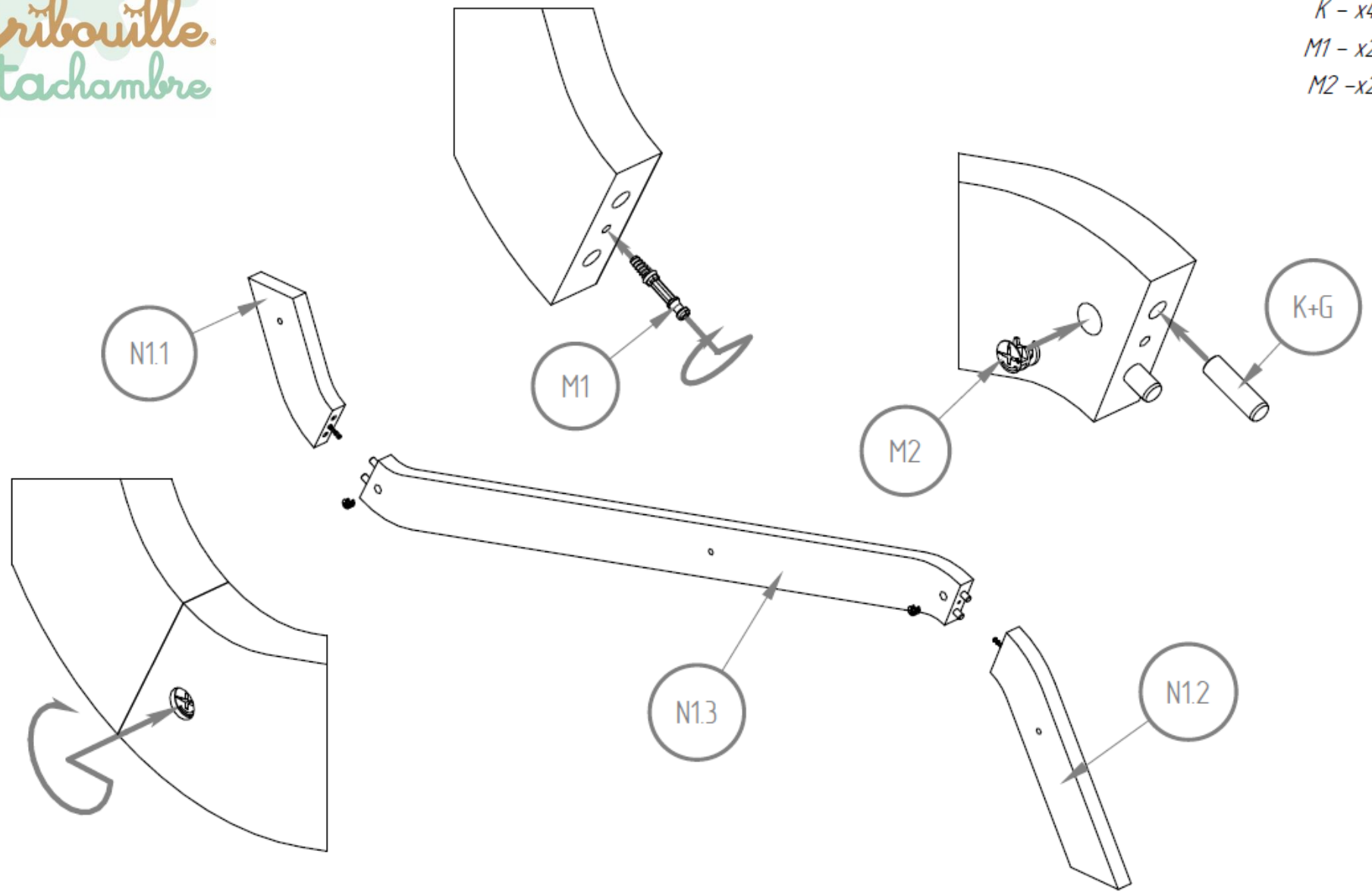
<i>N1.1 - x1</i>	<i>D1 - x2</i>
<i>N1.2 - x1</i>	<i>D2.1 - x1</i>
<i>N1.3 - x1</i>	<i>D2.2 - x1</i>
<i>N2.1 - x1</i>	<i>L1 - x2</i>
<i>N2.2 - x1</i>	<i>L2 - x1</i>
<i>N2.3 - x1</i>	<i>L3 - x16</i>

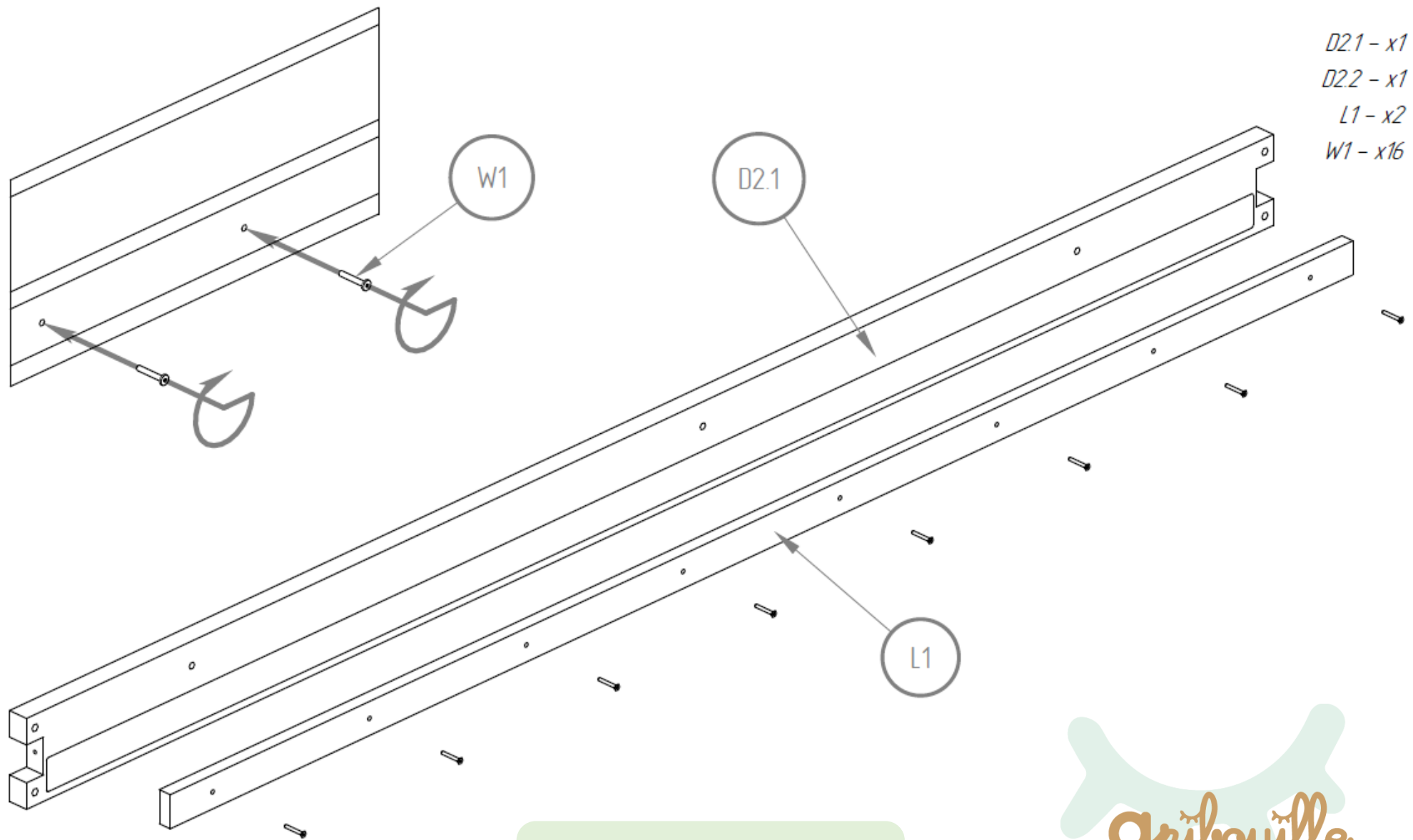
- N2.1 - x1
- N2.2 - x1
- N2.3 - x1
- K - x4
- M1 - x2
- M2 - x2





- N11 - x1
- N12 - x1
- N13 - x1
- K - x4
- M1 - x2
- M2 - x2



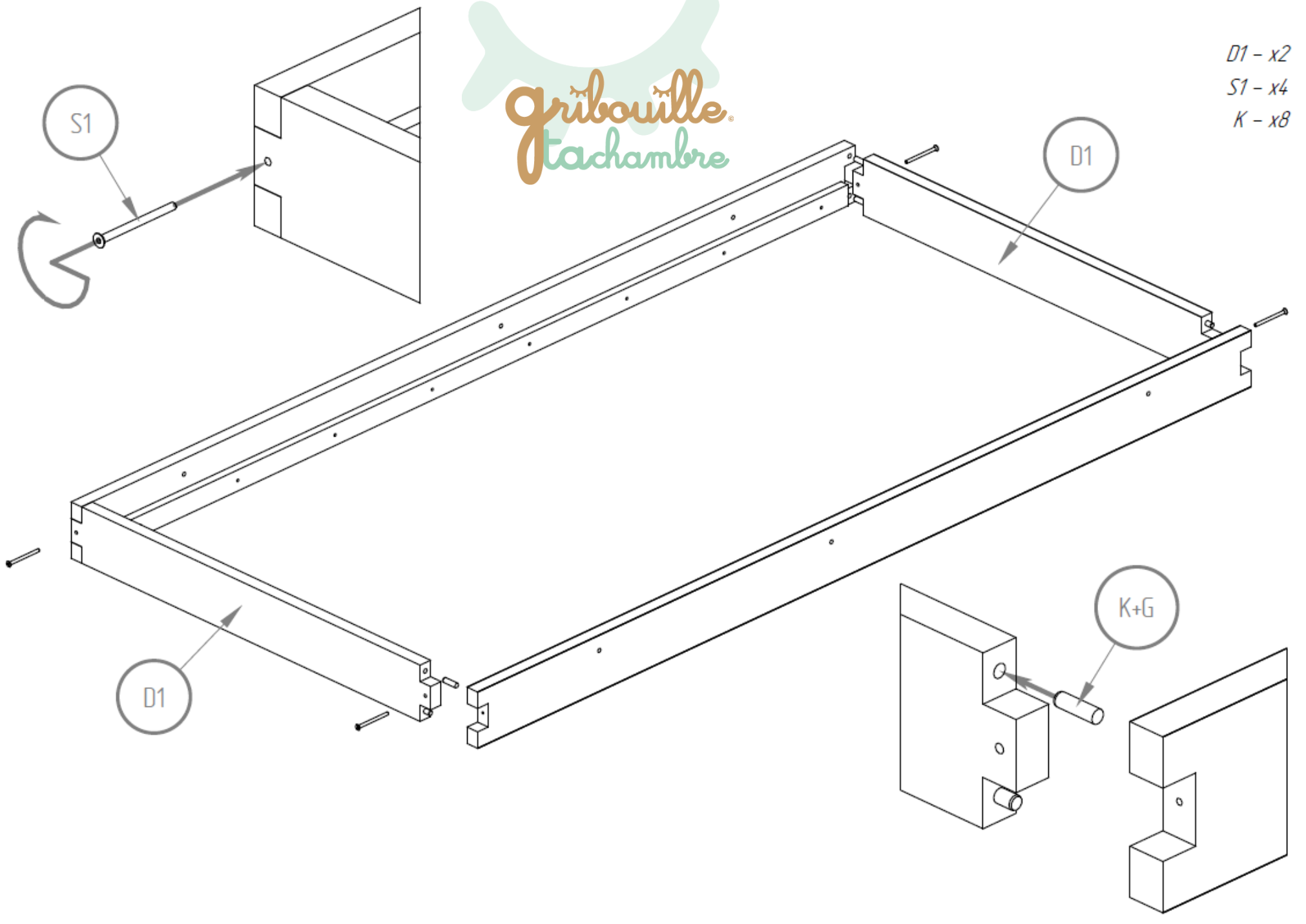


Faire la même chose
avec le montant D22



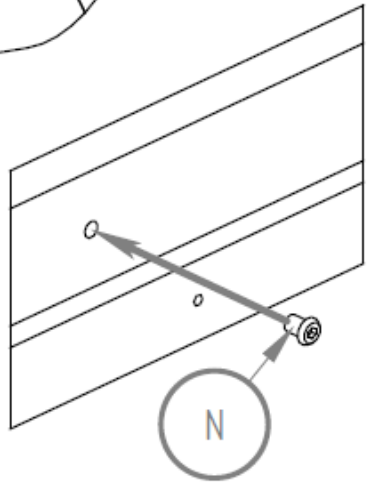
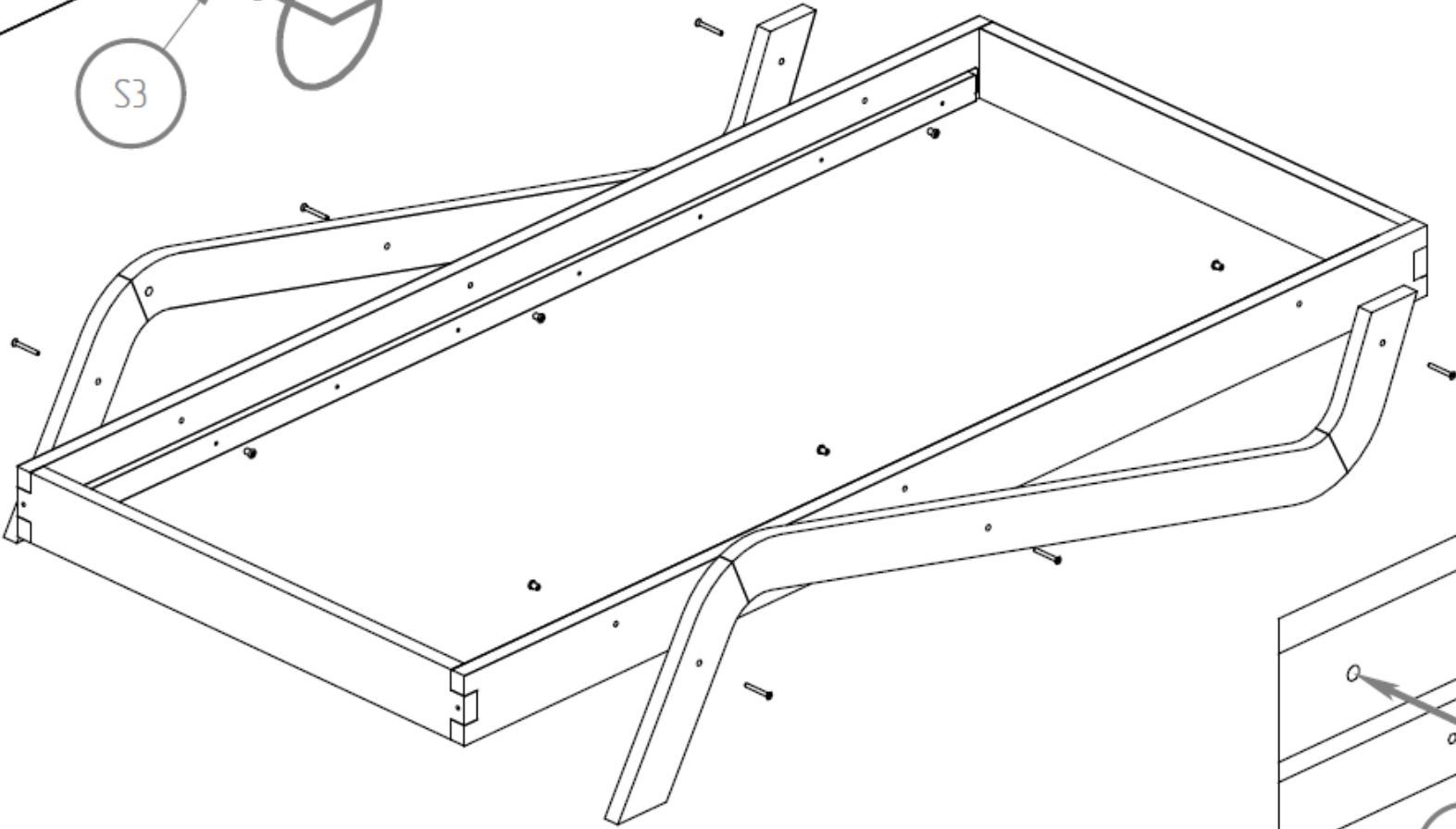
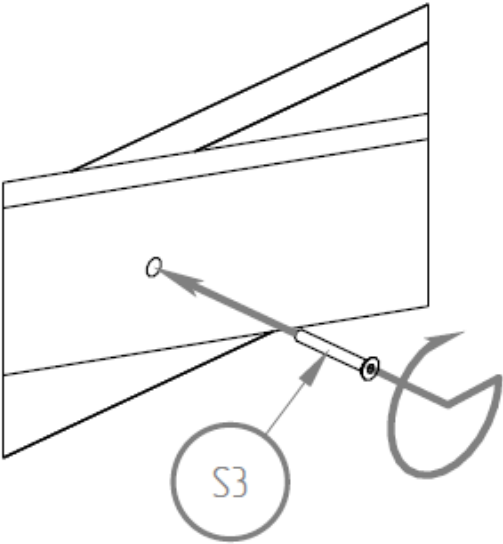


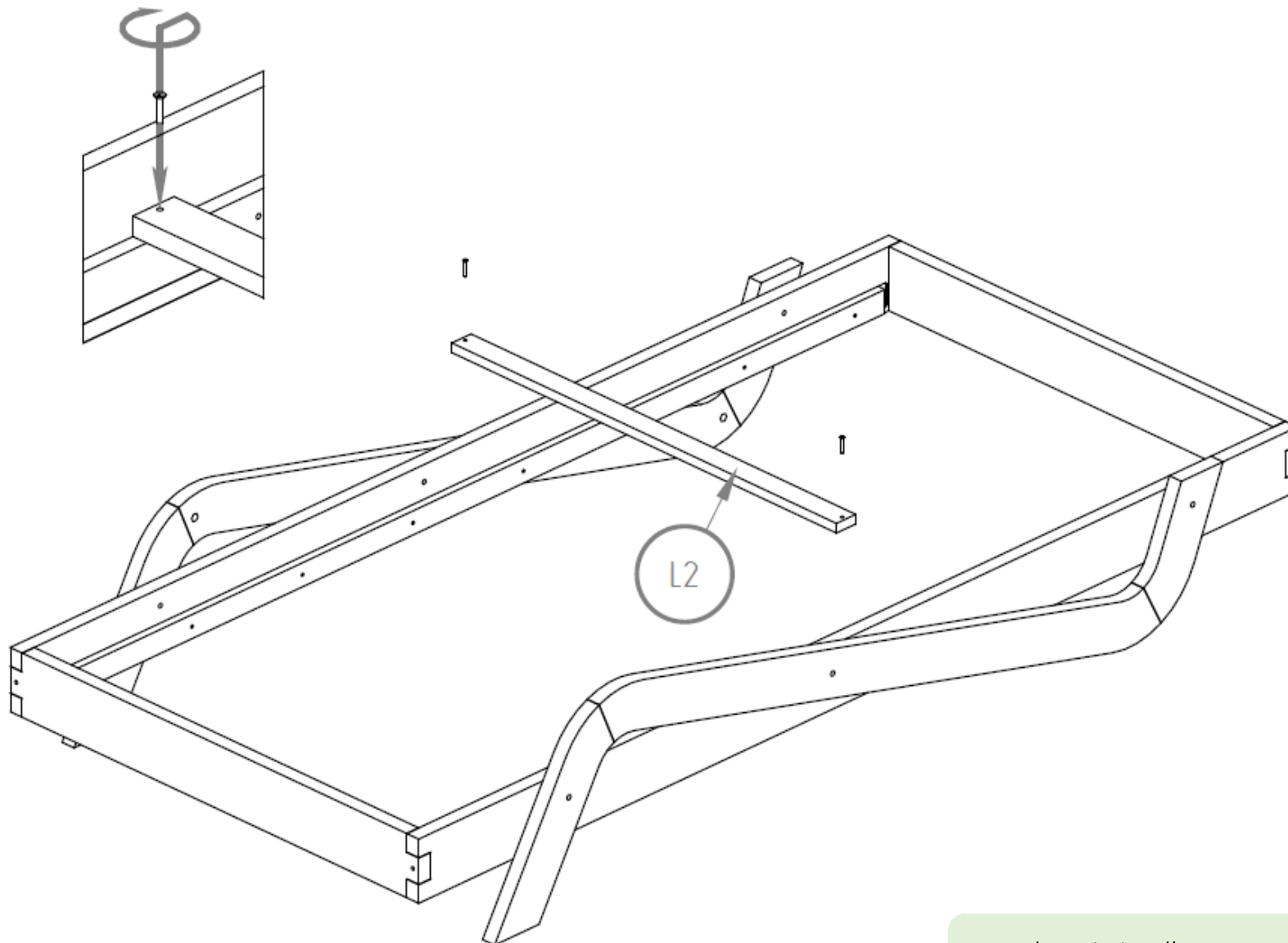
D1 - x2
S1 - x4
K - x8



S3 - x6

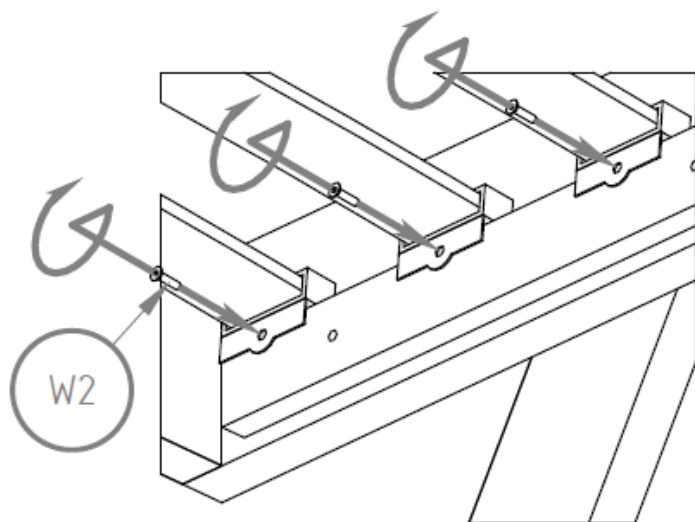
N - x6





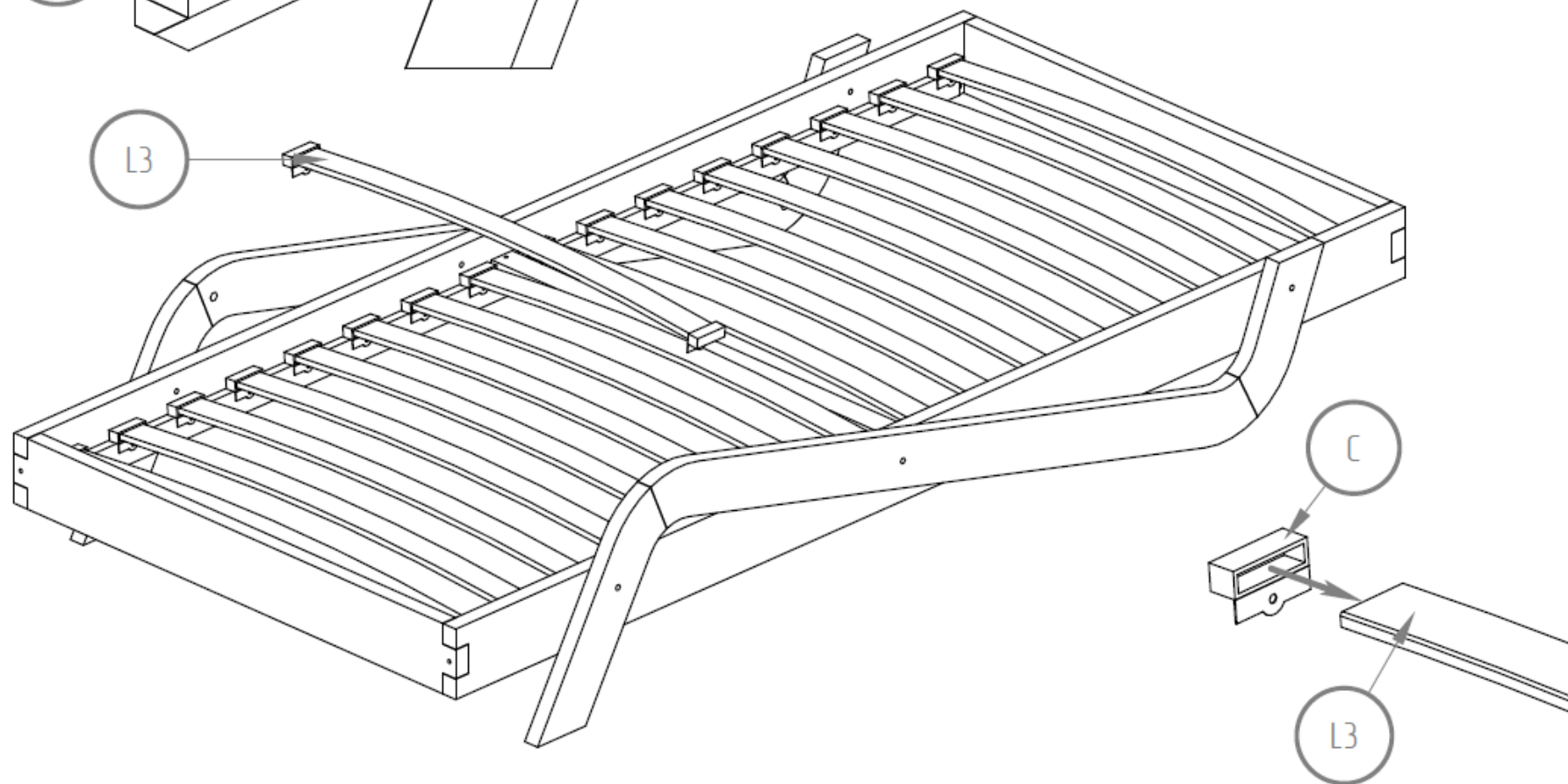
L2 - x1
W1 - x2

Barre de maintien d'espacement. Le montant doit être parfaitement fixé contre chaque paroi de la structure du lit.



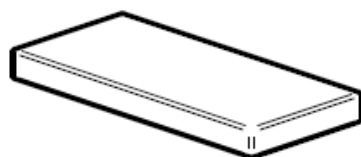
Lit garanti 2 ans dans le cadre d'une utilisation normale. En cas de besoin contacter GTC à l'adresse sav@gribouilletachambre.com en indiquant vos nom et numéro de commande.

C - x32
L3 - x16
W2 - x32





**NE PAS SAUTER
NO JUMPING**



*Matelas Ferme
Epaisseur 8 à 12cm max*



*Utiliser seulement un matelas d'épaisseur entre
8 à 12cm maxium.*

Ne pas sauter sur le lit

Pas plus d'une personne sur le couchage

*Le bois et les plastics peuvent être nettoyé à
l'aide d'un chiffon humide.*

*- Use only mattress with thickness is 8-12 cm
height.*

- Prohibit horseplay on bed.

- Prohibit more than one person on bunk.

*Wooden and plastic parts should be cleaned with a
dry cloth and ordinary, mild care and cleaning of raw
wood.*