

LIT CHALET 90X200, 70X160

DE Montageanleitung

CZ Návod k montáži

ES instrucciones de montaje

GB Assembly instructions

NL Montagehandleiding

FR Notice de montage

PL Instrukcja montażu

SK Návod na montáž

RO Instrucțiuni de montaj

S Monteringsanvisningar

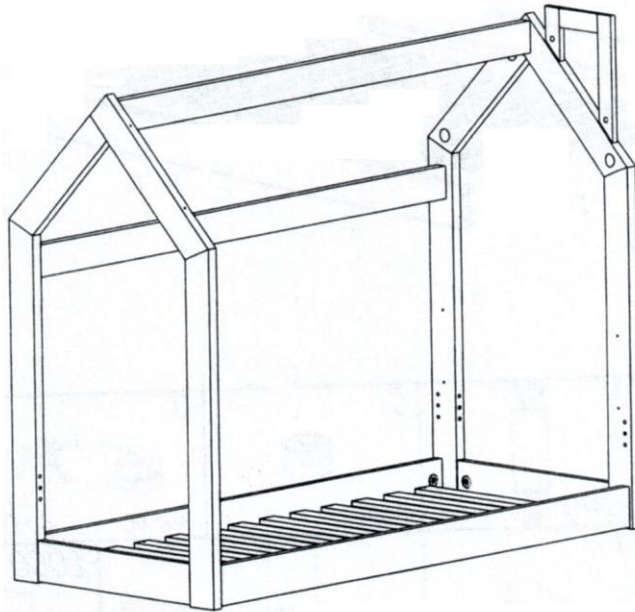
UA Керівництво з монтажу

GR Οδηγίες συναρμολόγησης

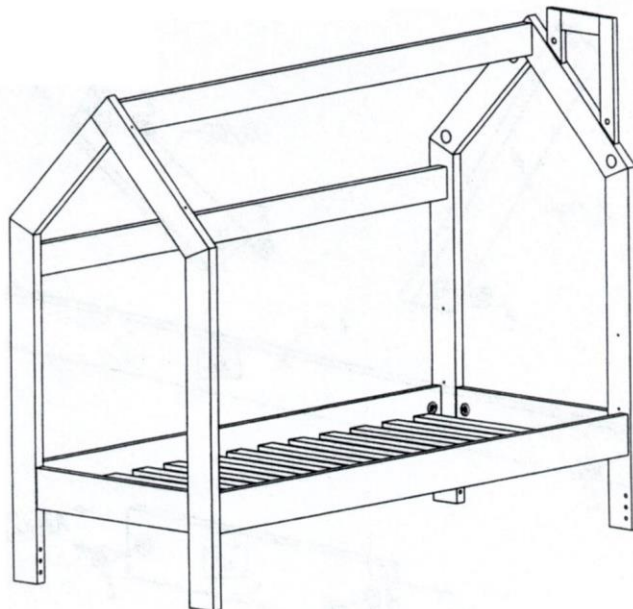
SLO: Navodila za montažo



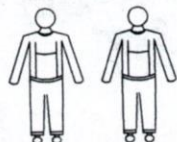
v.1



v.2



Narzędzia
Tools required
Outillage nécessaire
Werzeuge
Delovno orodje



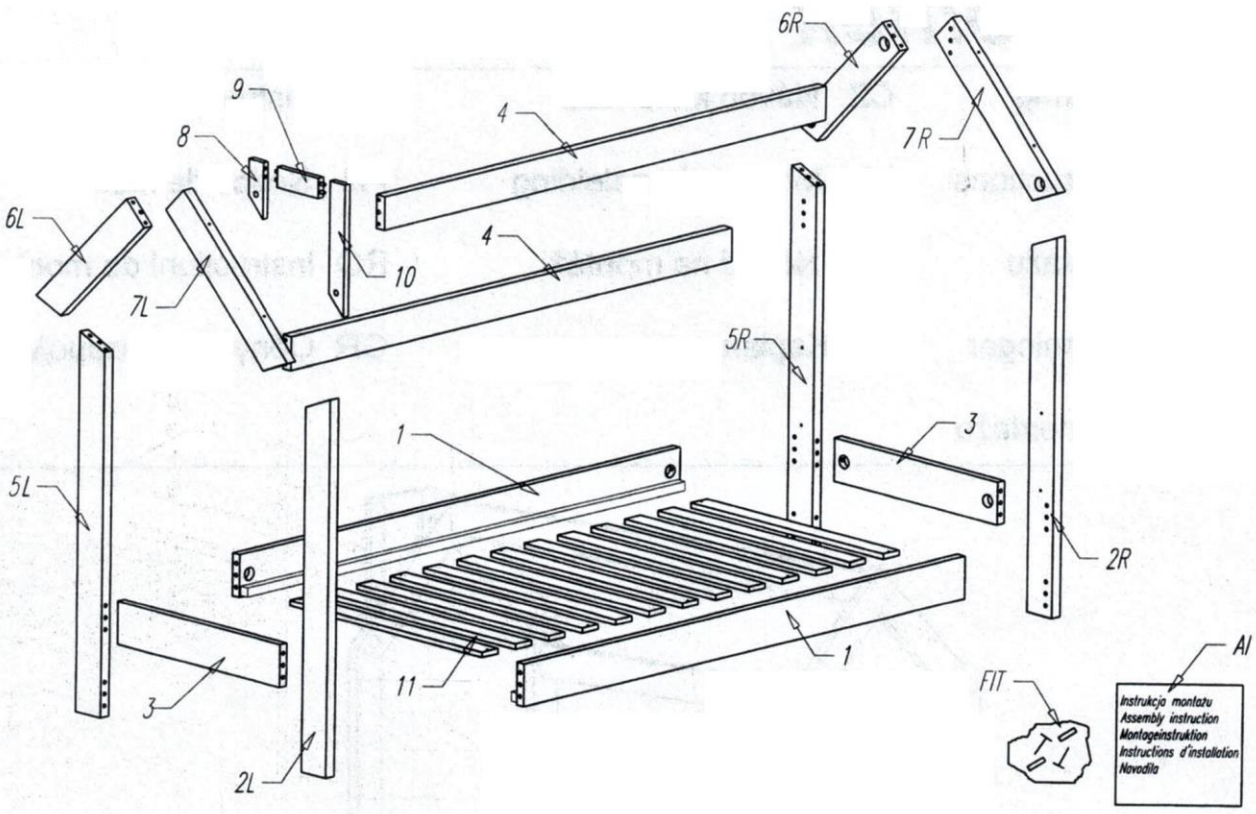
Ostrzeżenie! Nie pozostawiać dzieci bez opieki w pobliżu mebli podczas montażu. Małe części, niebezpieczeństwo uduszenia.

Warning! Do not leave children unattended near furniture during installation. Small parts, the danger of suffocation.

Achtung! Lassen Sie Kinder nicht unbeaufsichtigt in der Nähe von Möbel während der Installation. Kleine Teile, die Gefahr des Erstickens.

Attention! Ne laissez pas les enfants sans surveillance à proximité des meubles lors de leur montage. Les petites pièces peuvent présenter un risque de suffocation.

Opozorilo! Otroka ne puščajte brez nadzora staršev med montažo.

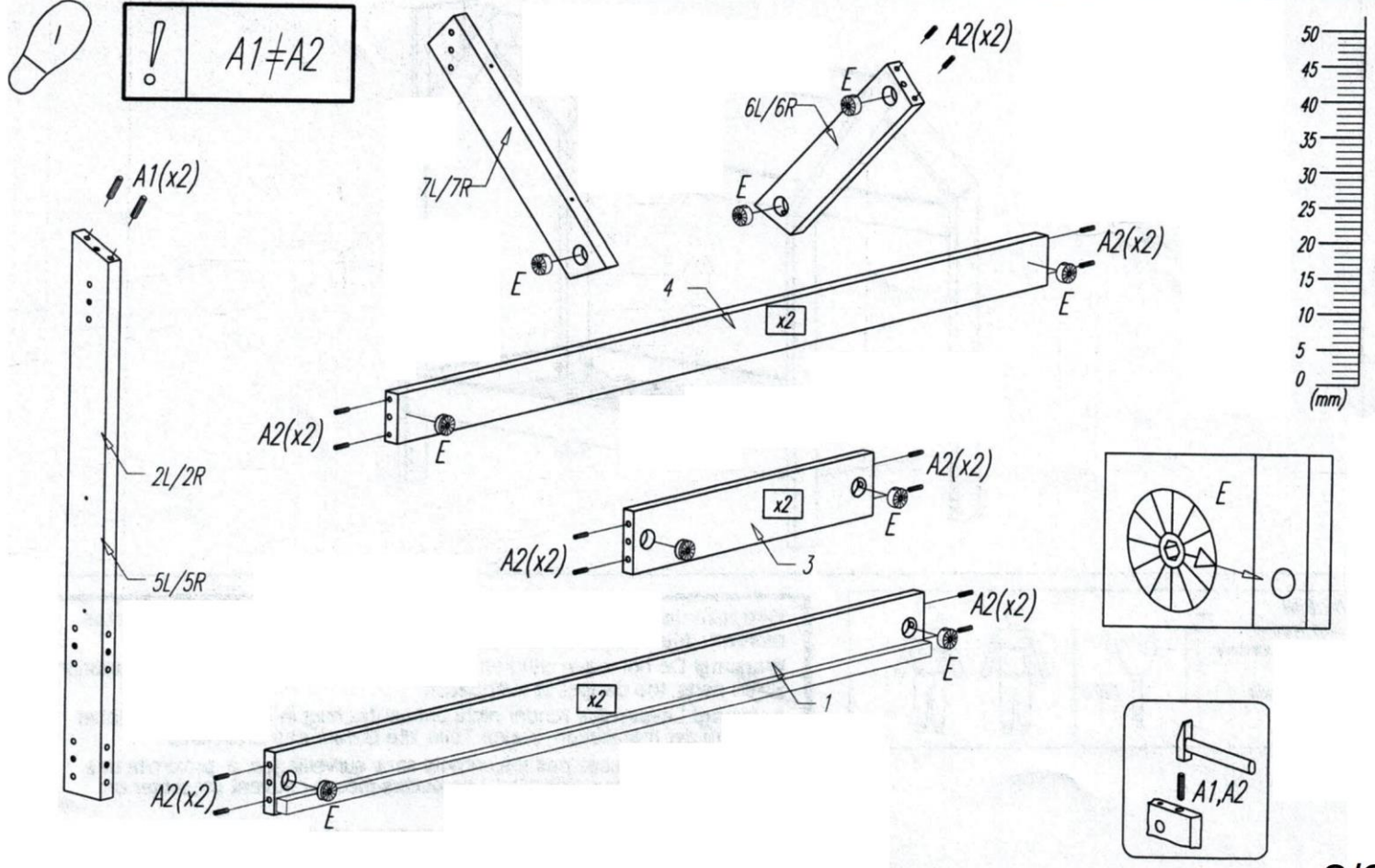


Colli 1/2;

- Nr 1 -x2
- Nr 2L -x1
- Nr 2R -x1
- Nr 3 -x2
- Nr 4 -x2
- Nr 5L -x1
- Nr 5R -x1
- Nr 6L -x1
- Nr 6R -x1
- Nr 7L -x1
- Nr 7R -x1
- Nr 8 -x1
- Nr 9 -x1
- Nr 10 -x1
- Nr AI -x1
- Nr FIT -x1

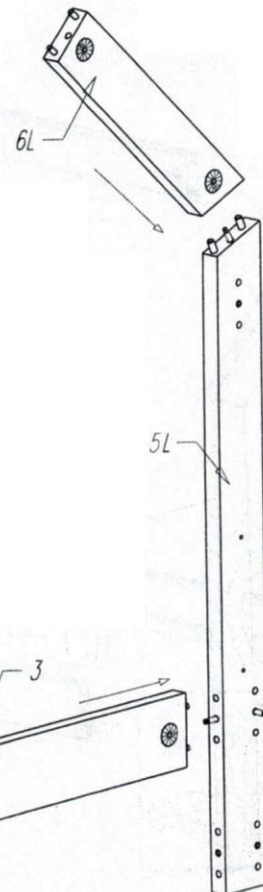
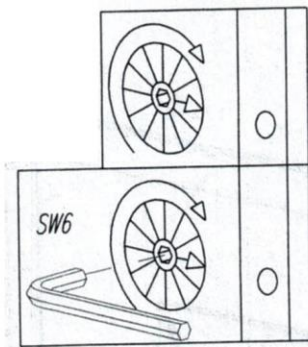
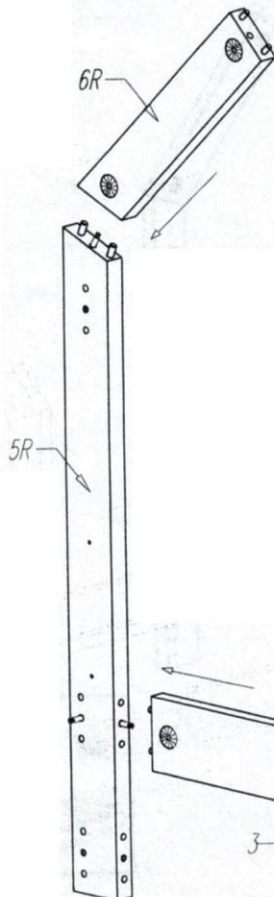
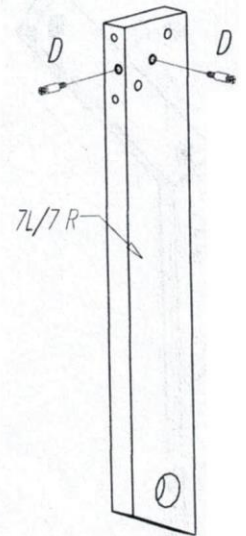
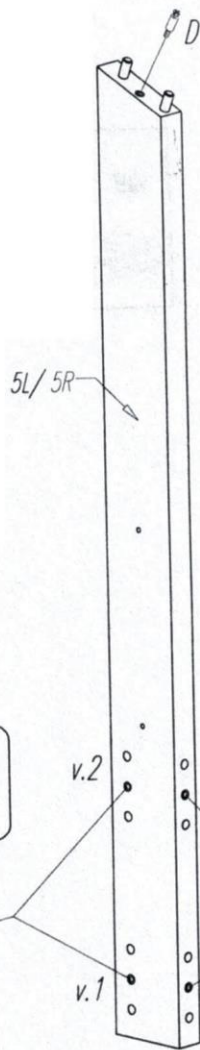
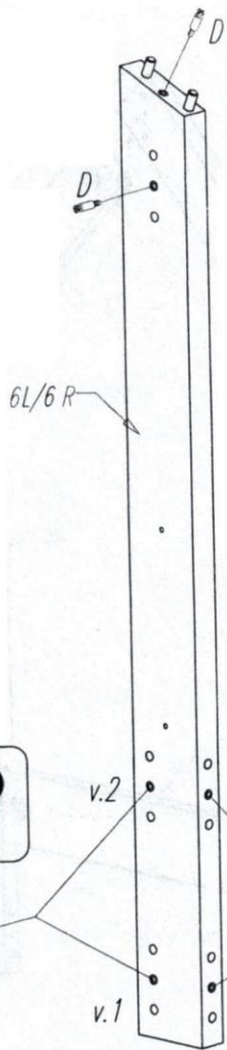
Colli 2/2
Nr 11-x1

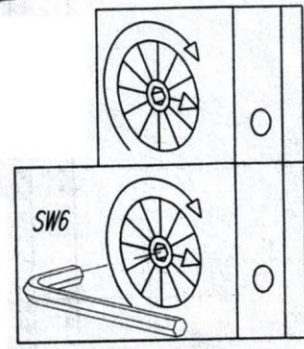
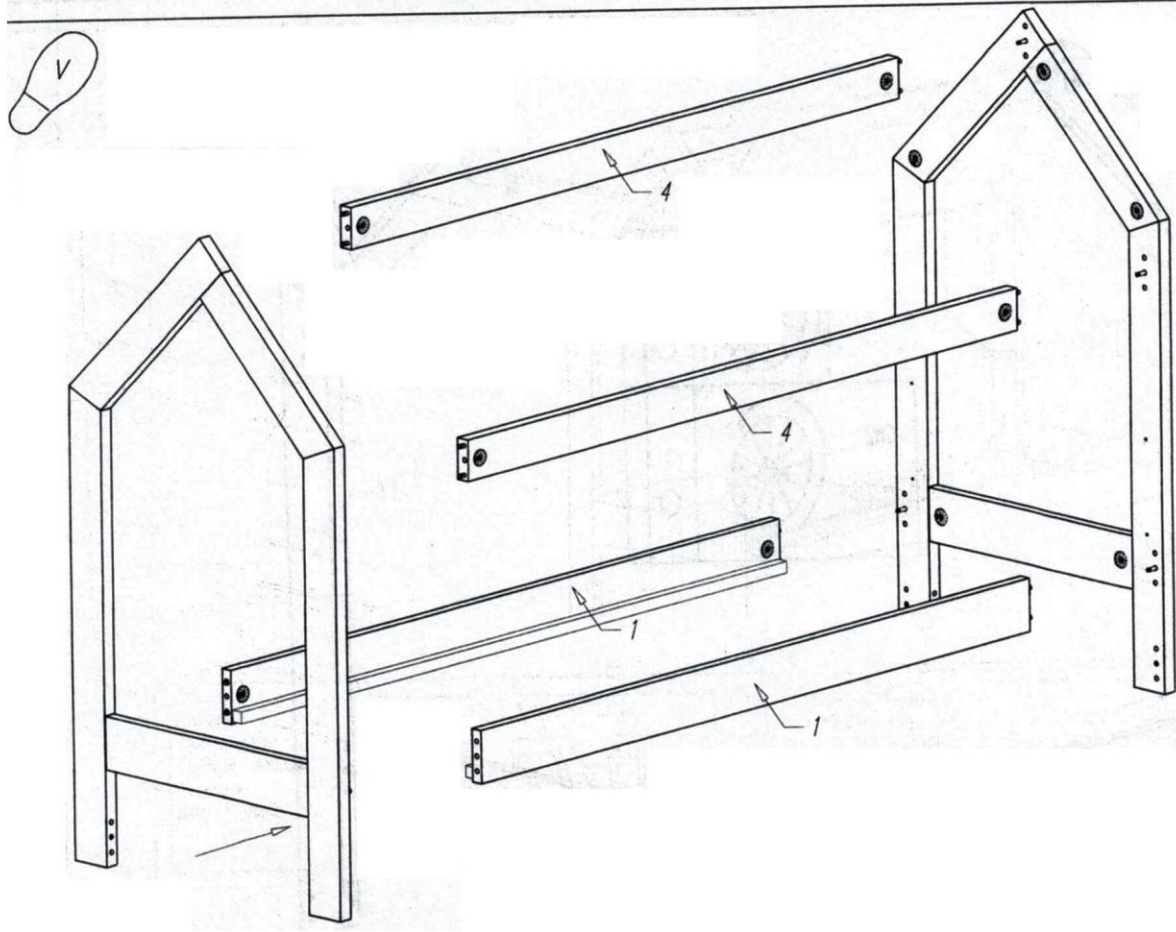
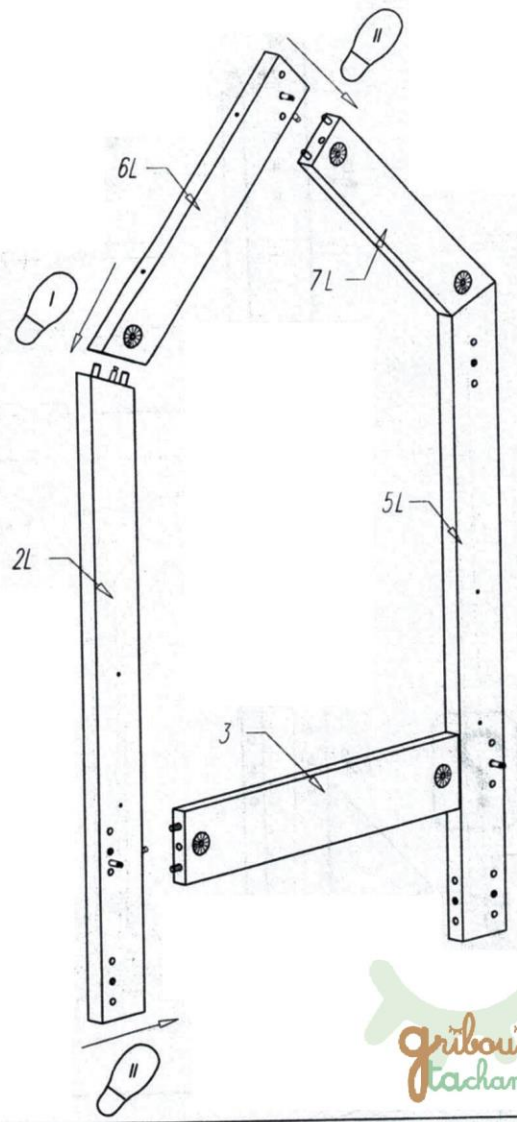
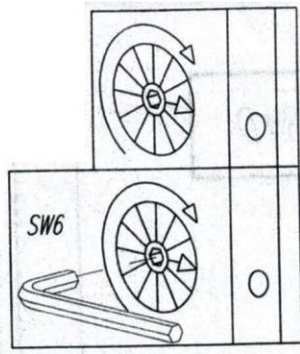
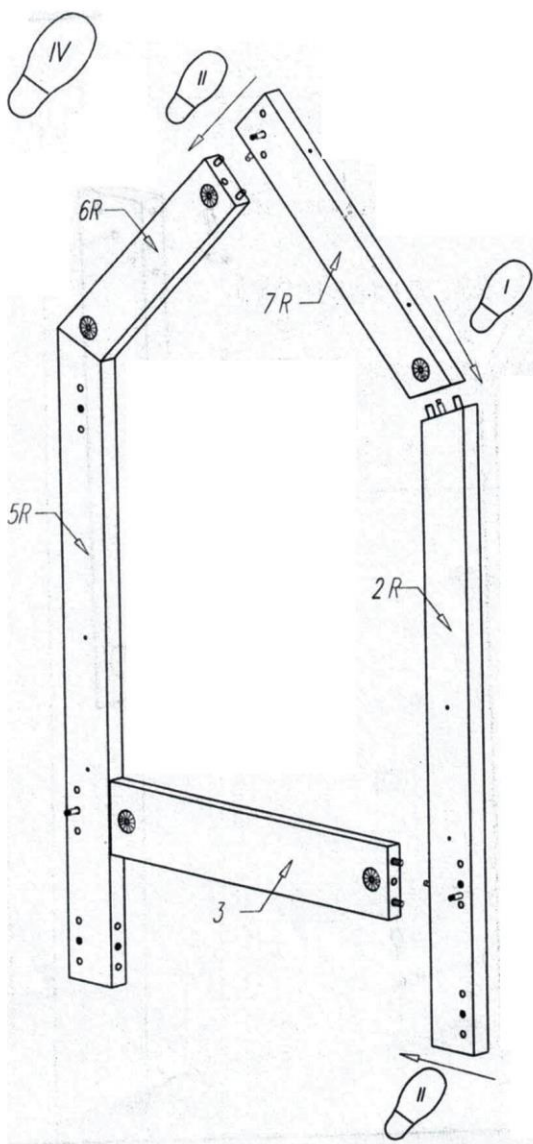
| | | | | | | |
|---------------------|-----------------------------|--------------------|-------------------|---------------------------------------|----------------------|----------|
| A1 Ø10x40 x8 | A2 Ø8x40 x28 | B L=24/ST x2 | C Ø15x18 x2 | D MAXI M6 x18 | E MAXI FIX x18 | F x10 |
| G Ø3,5x30 x10 | H Klej Glue Kleber x1 | J Ø18 x2 | SW6 x1 | LOGO Gribouille Tachambre x1 | LIT CHALET | |



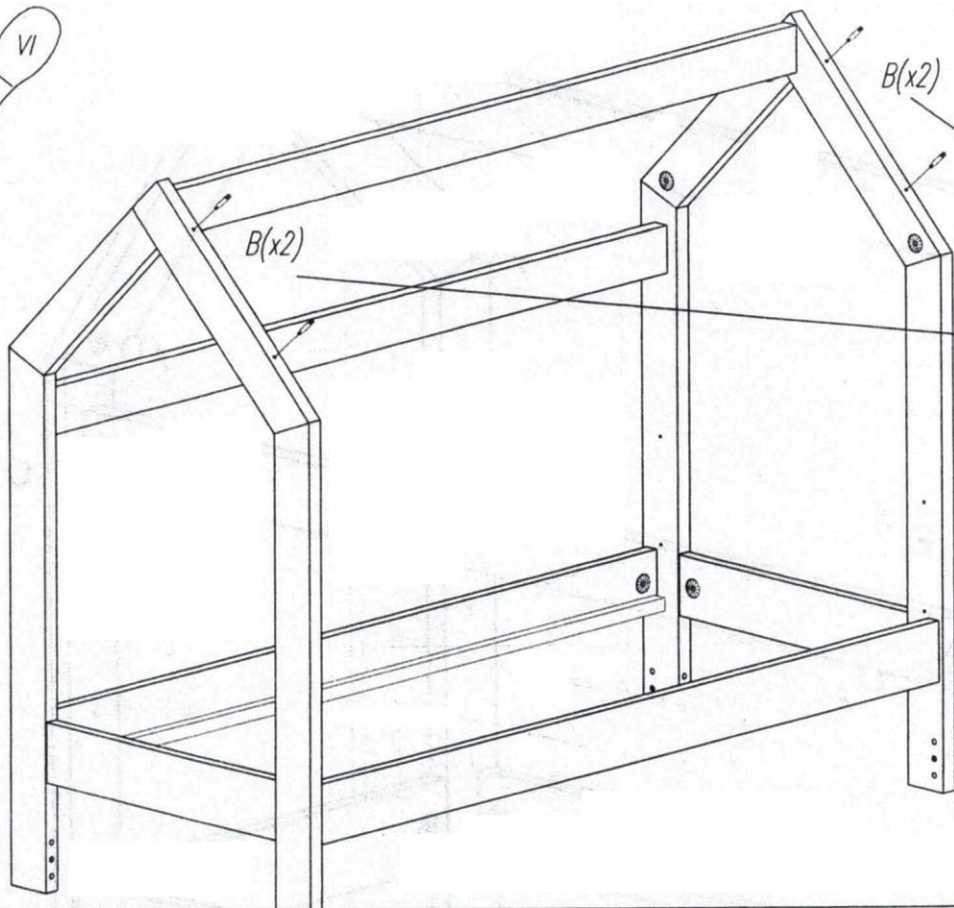


! $B \neq D$

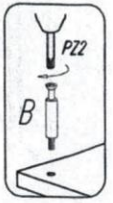
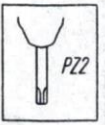




VI

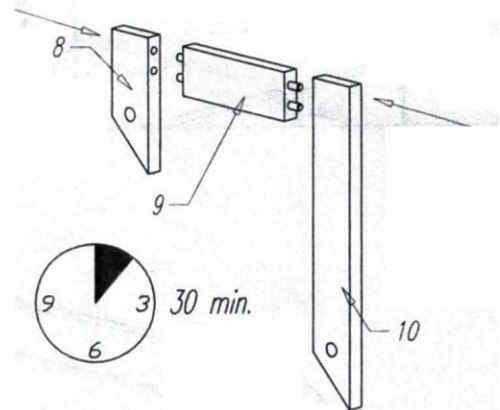
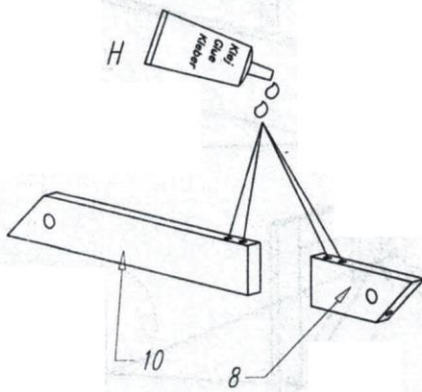


?

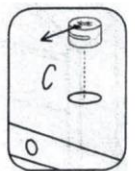
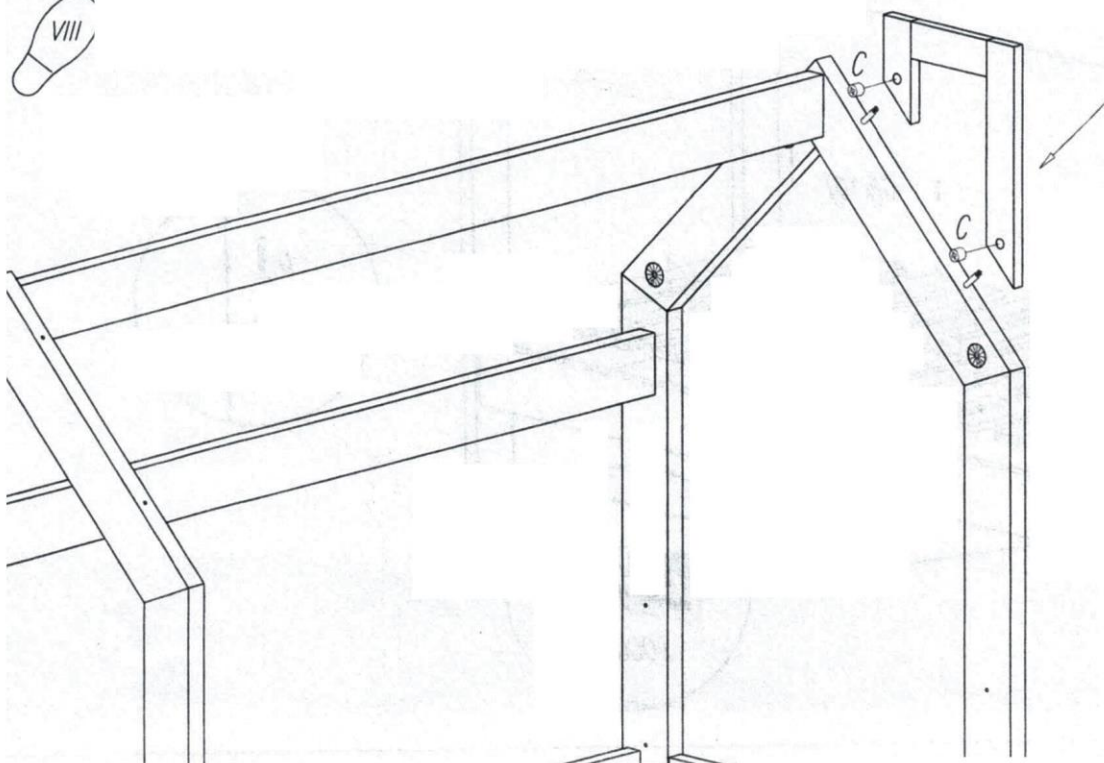


! $B \neq D$

VII

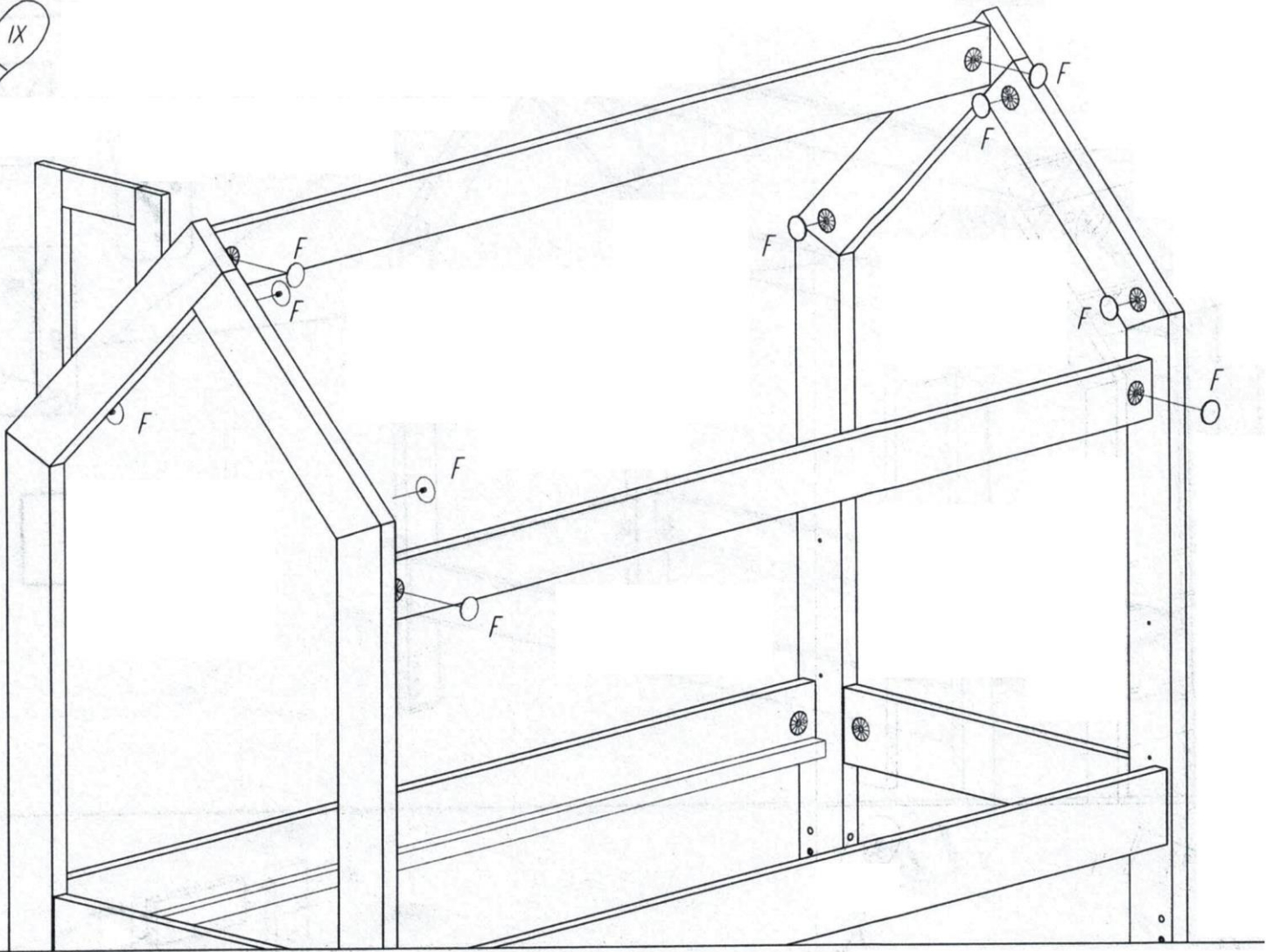


VIII

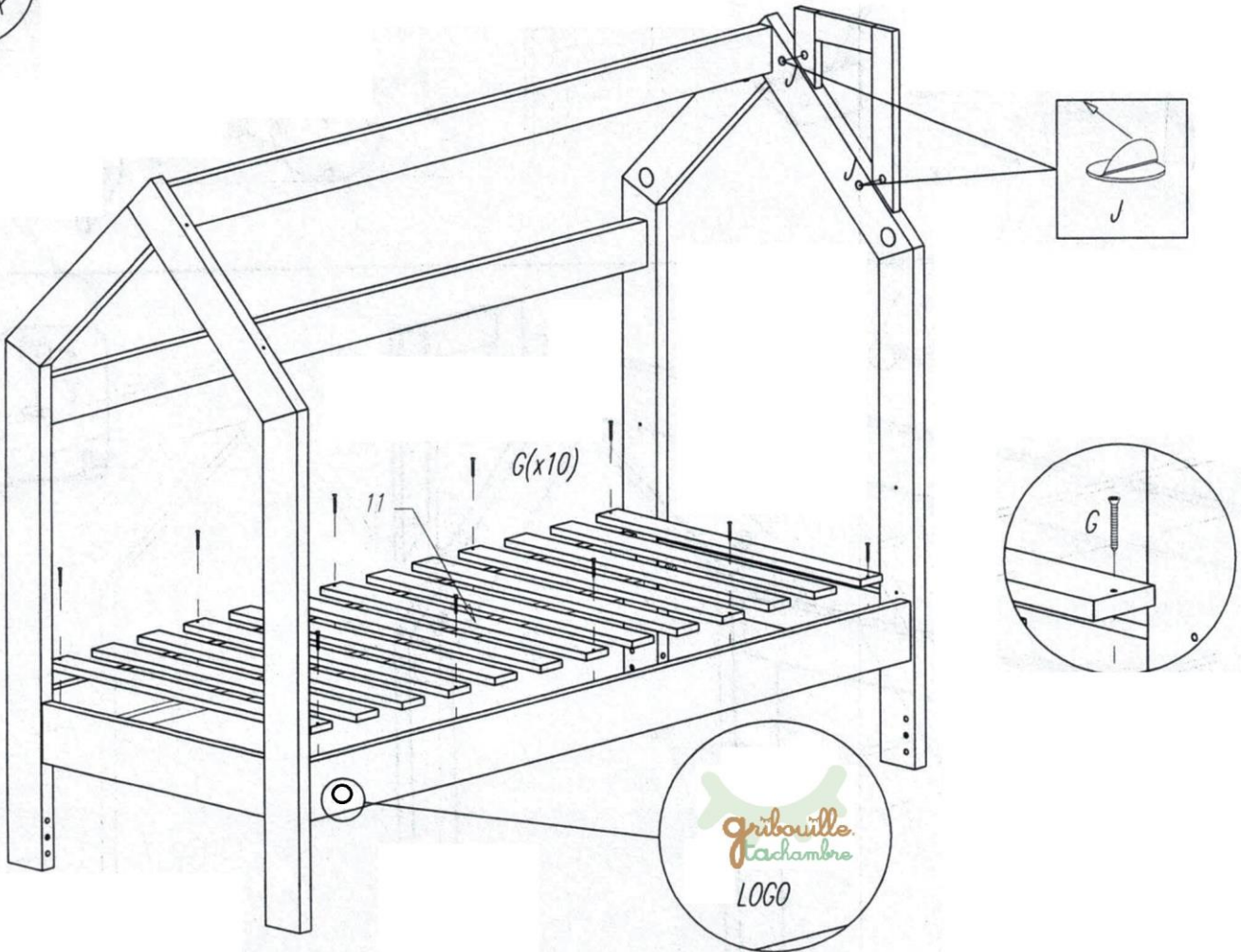


grubouille.
tachambre

IX



X



Gribouille
l'Atchambre
LOGO