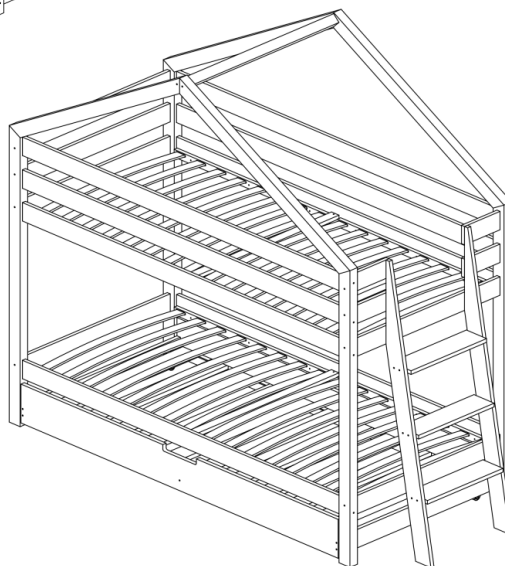
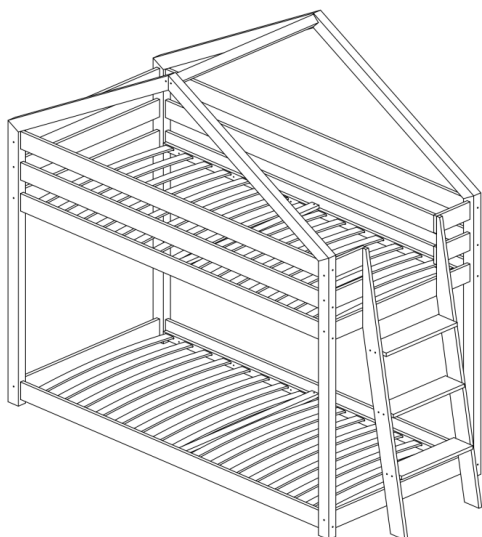
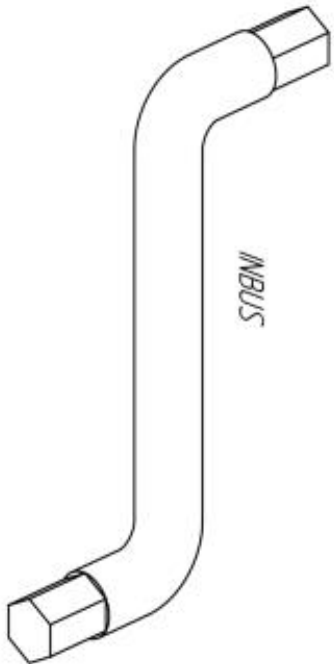
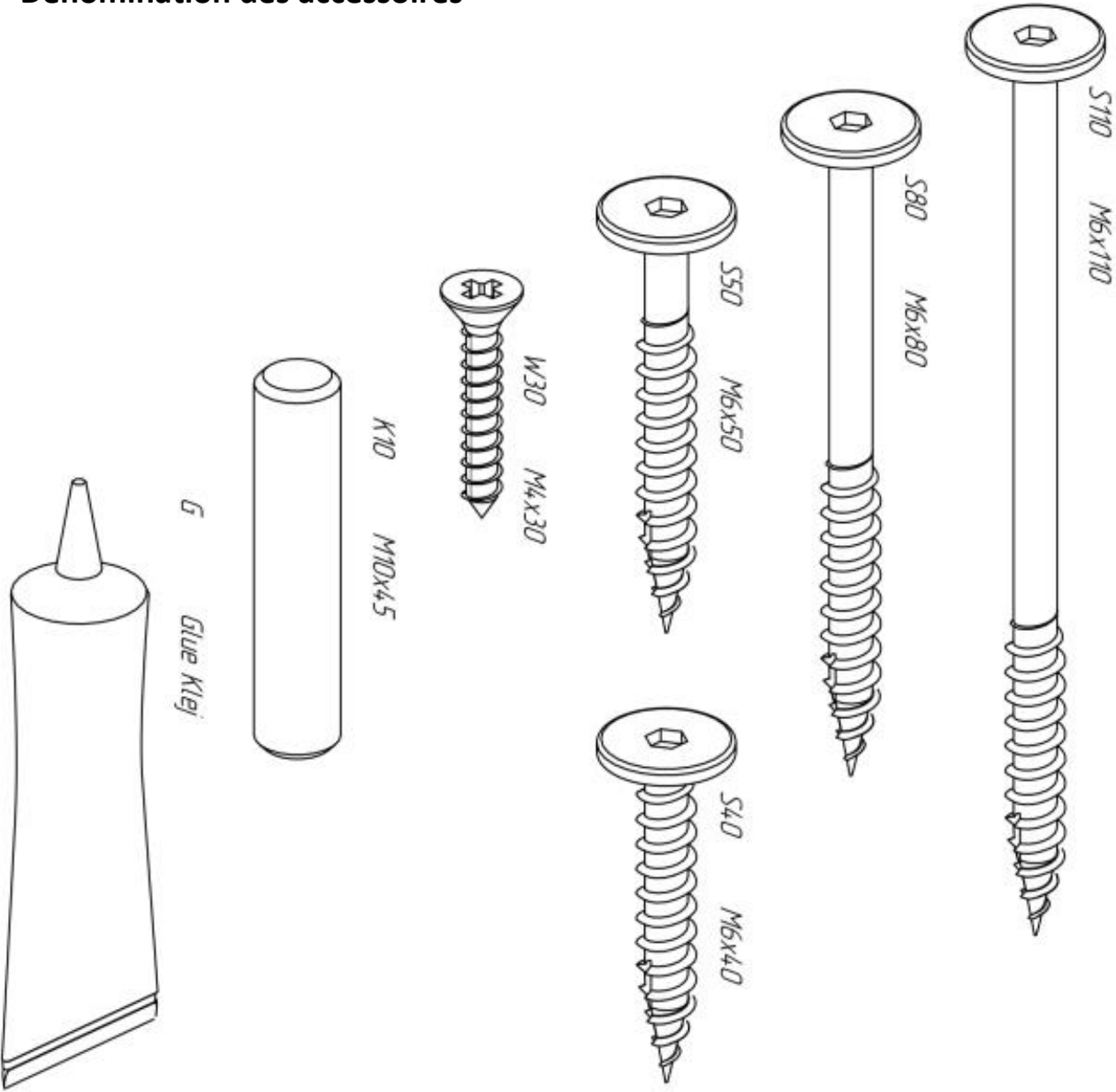




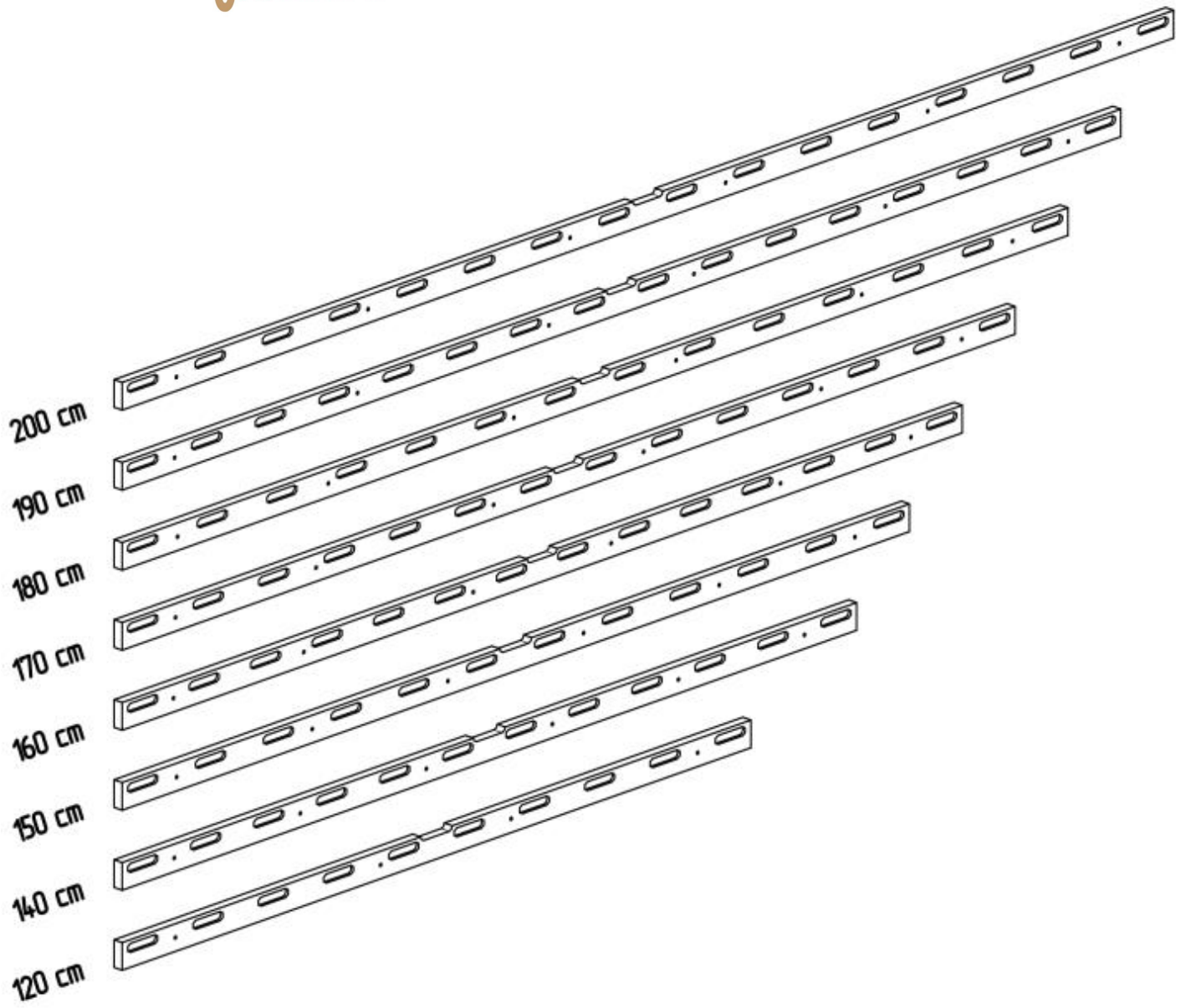
**Manuel de montage**  
**Lit Maison à étage**  
avec ou sans barrières  
avec ou sans Tiroir



Dénomination des accessoires



- S110 - x16
- S80 - x20
- S50 - x14
- S40 - x4
- W30 - x28
- K10 - x46
- G - x4
- INBUS - x1



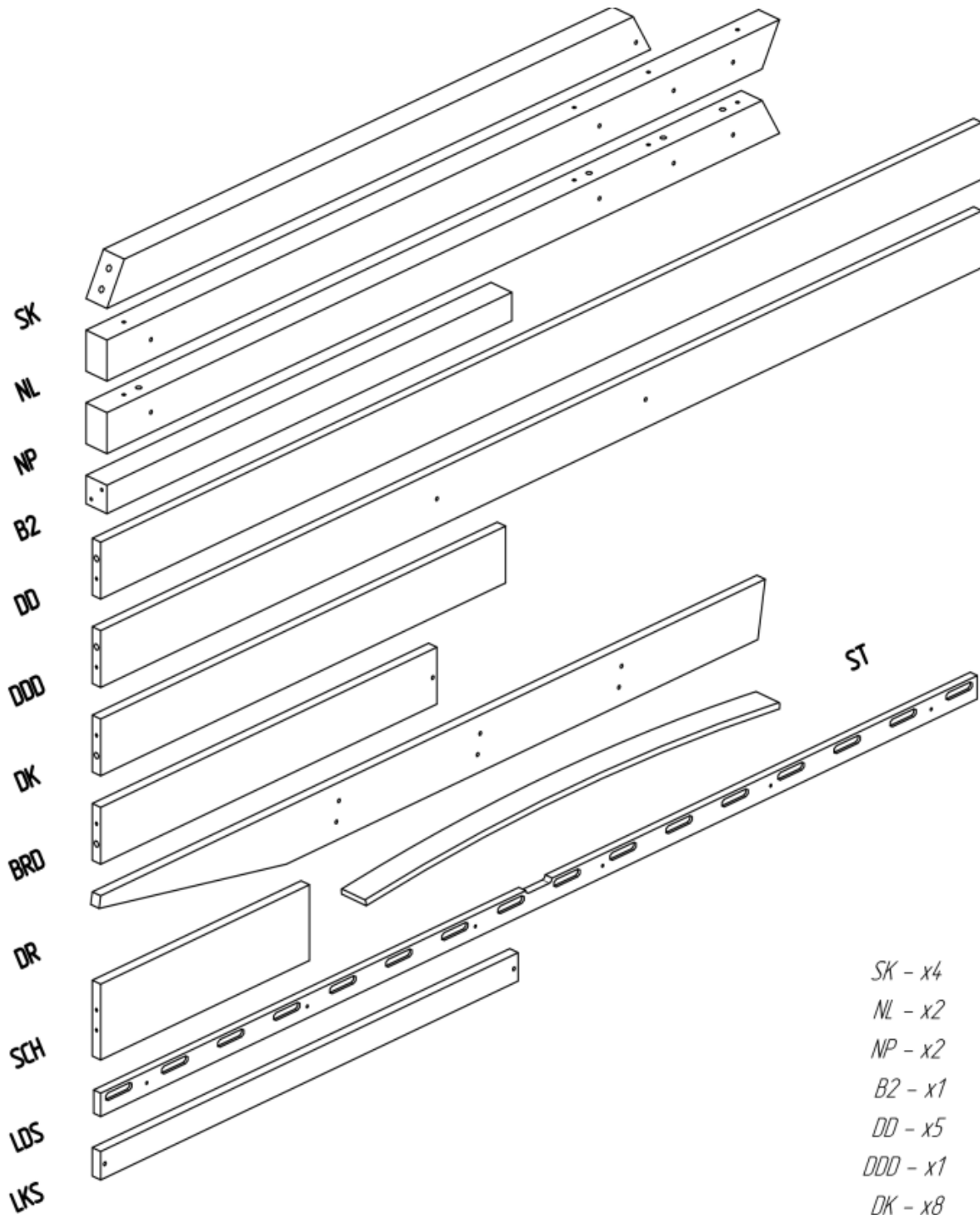
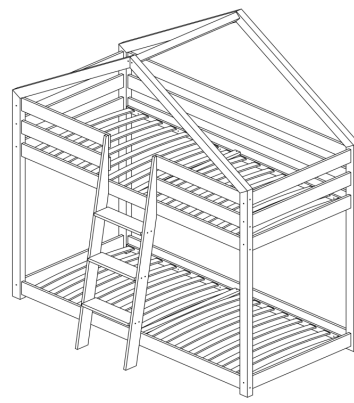
**Version échelle sur la longueur.**



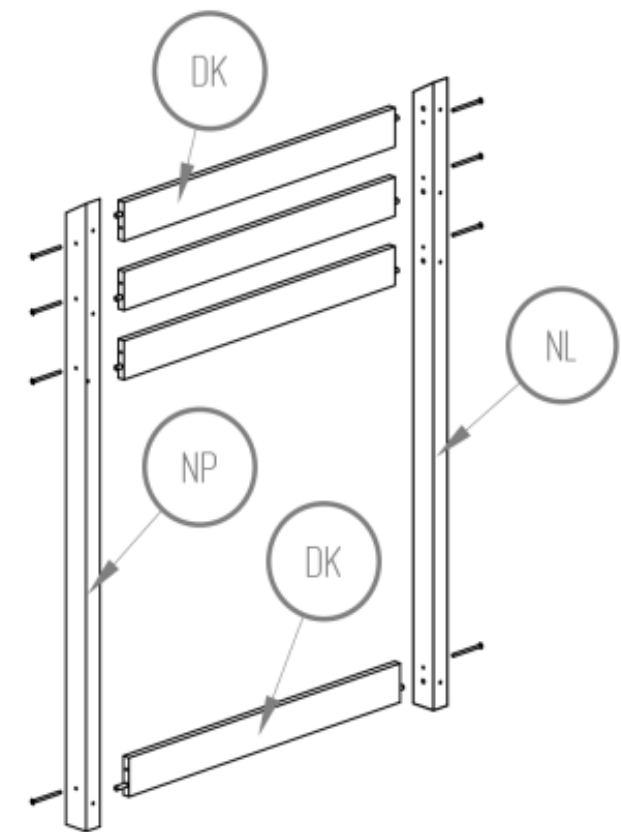
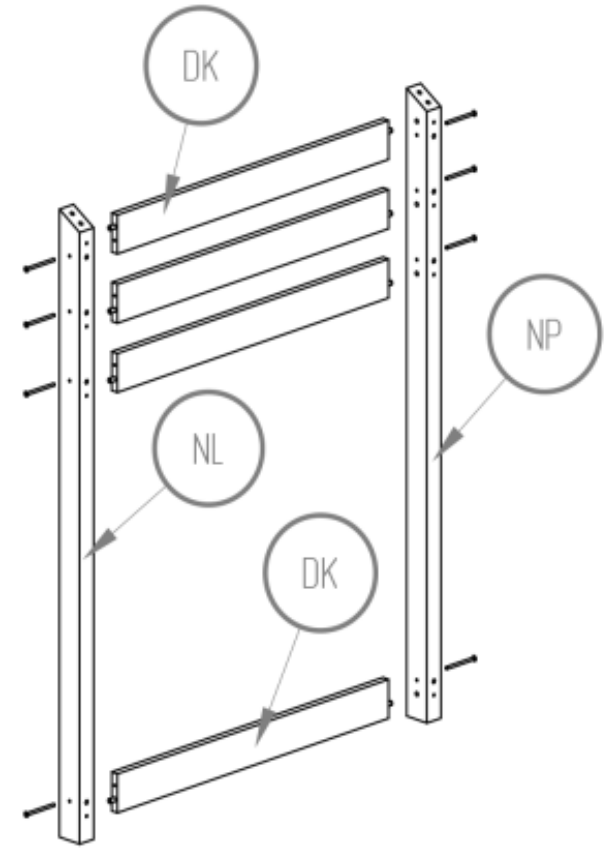
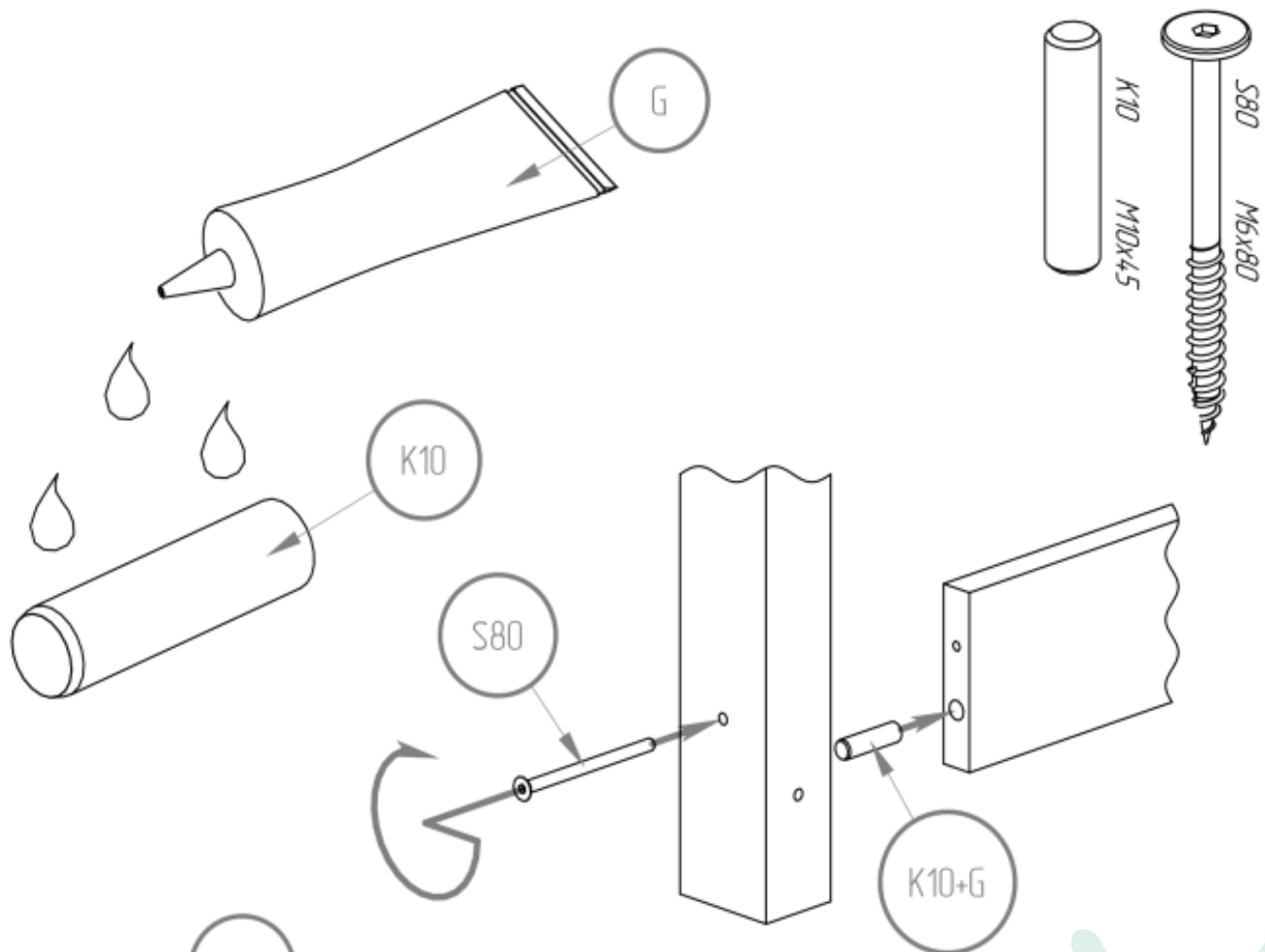


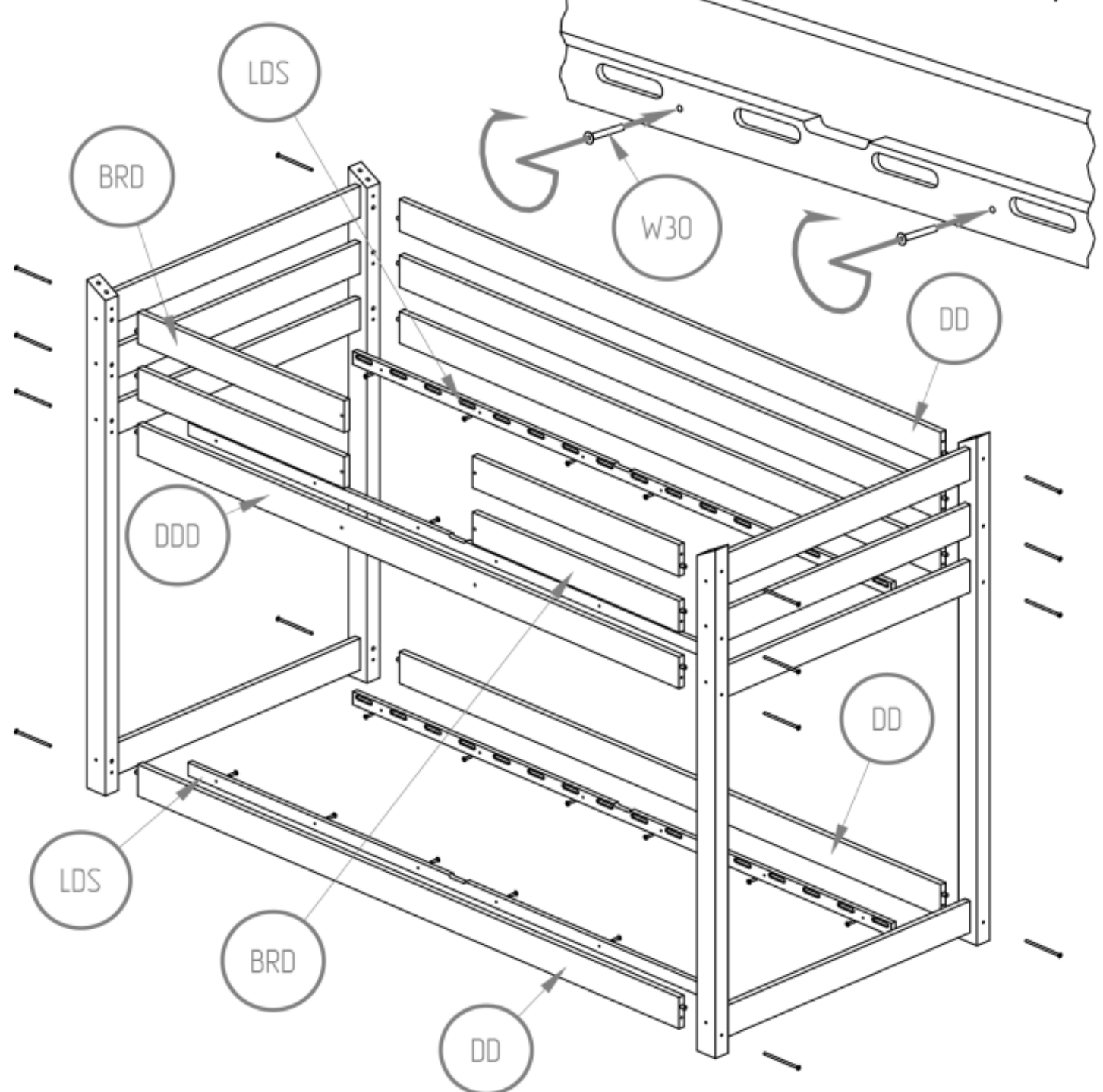
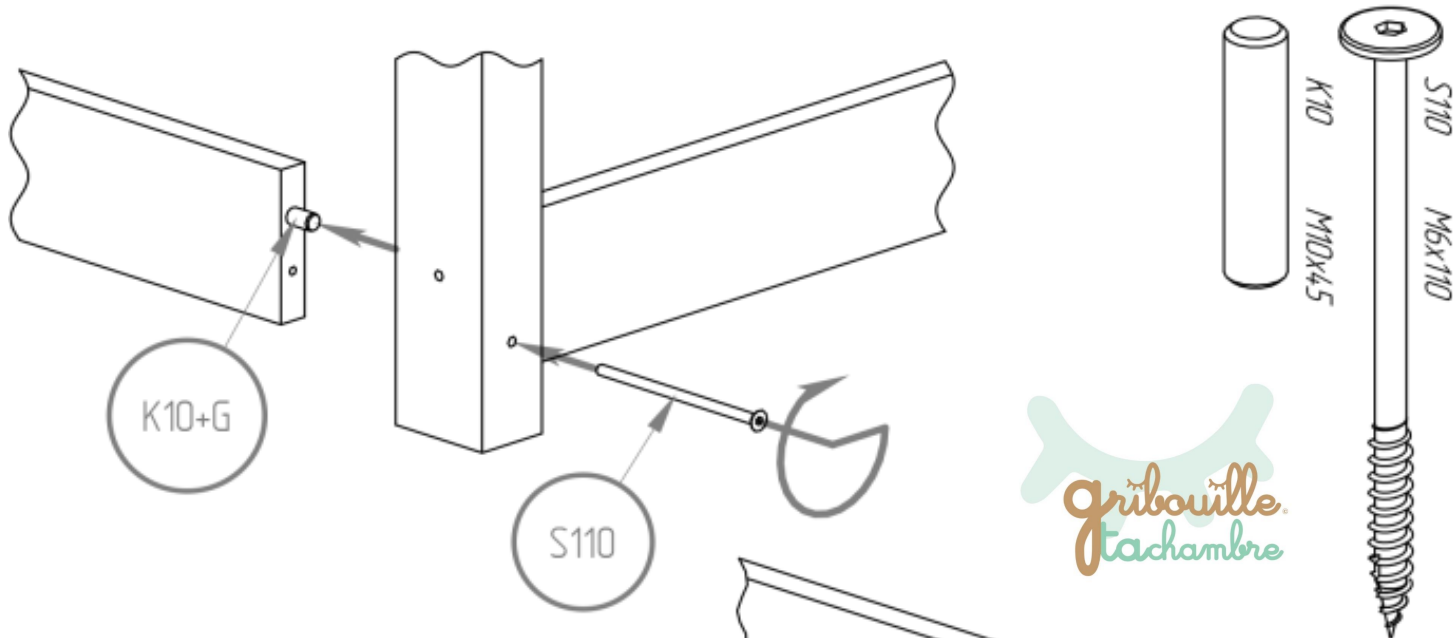
Version échelle sur la longueur.

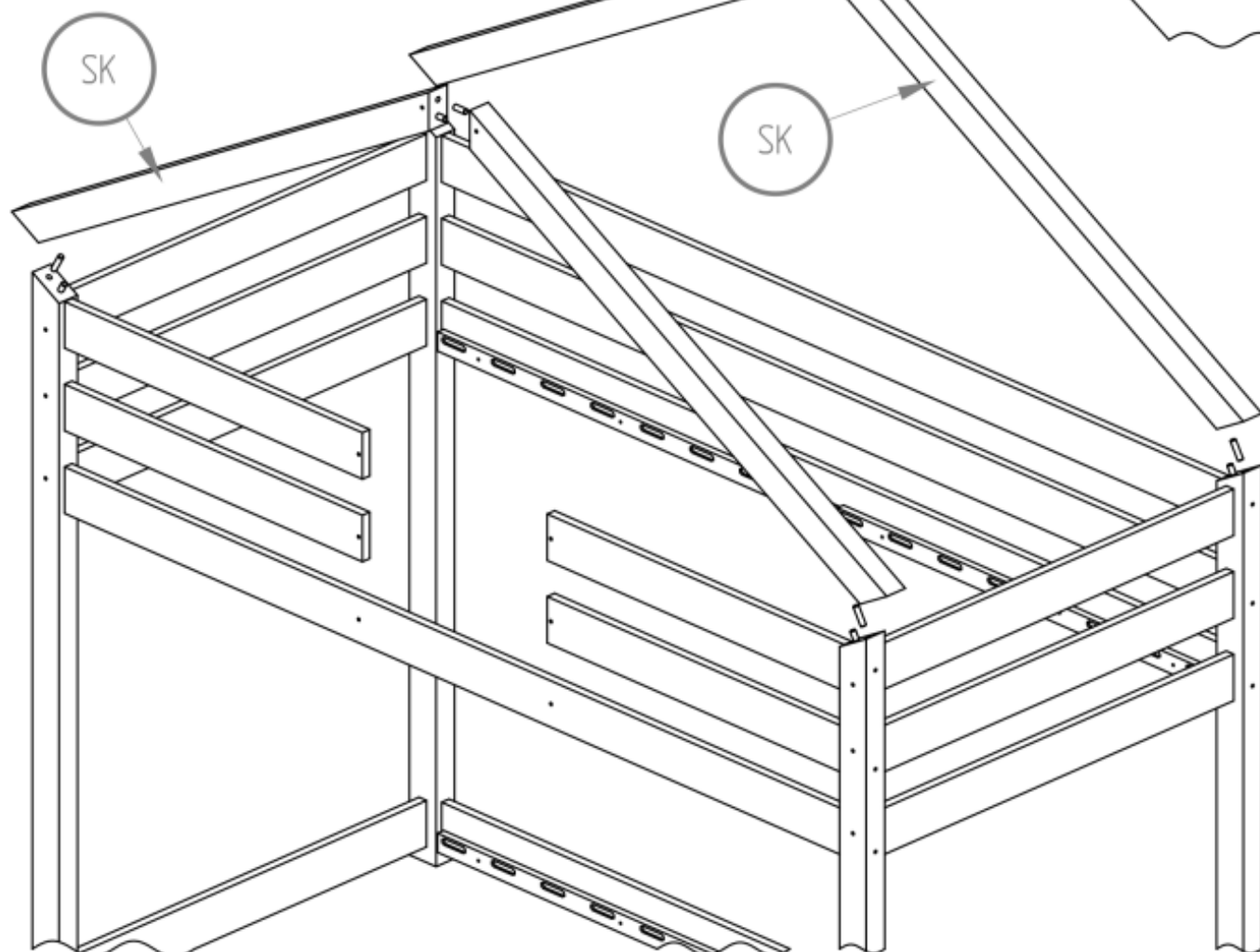
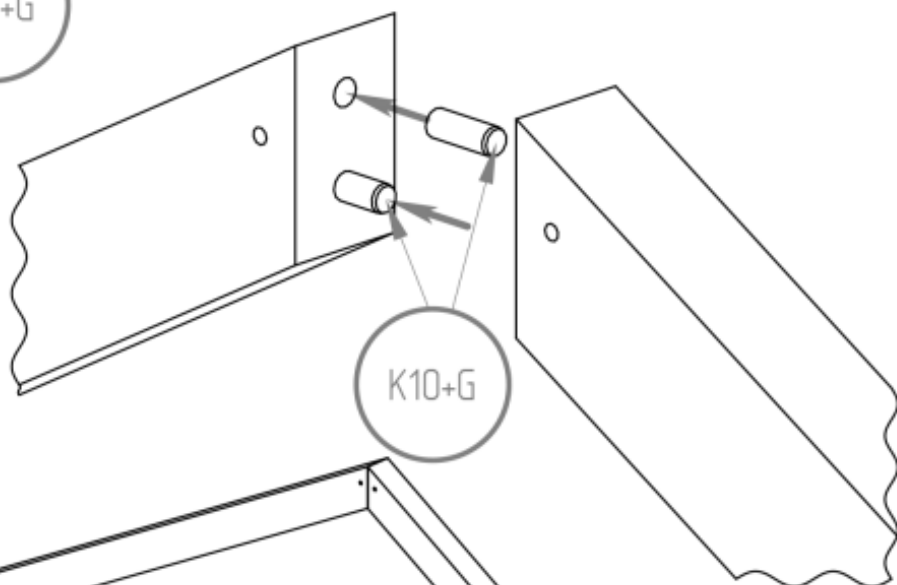
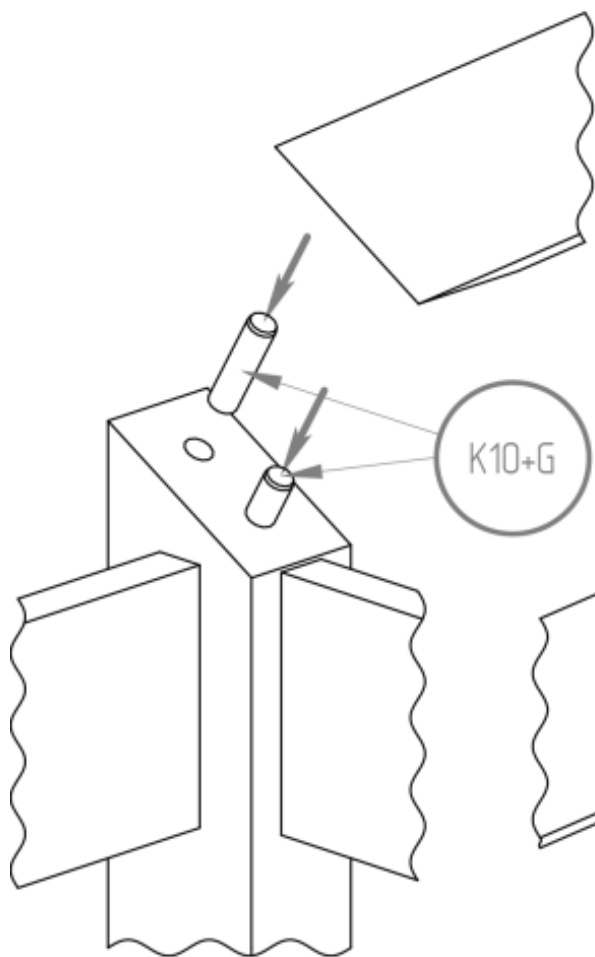
Références des montants du lit



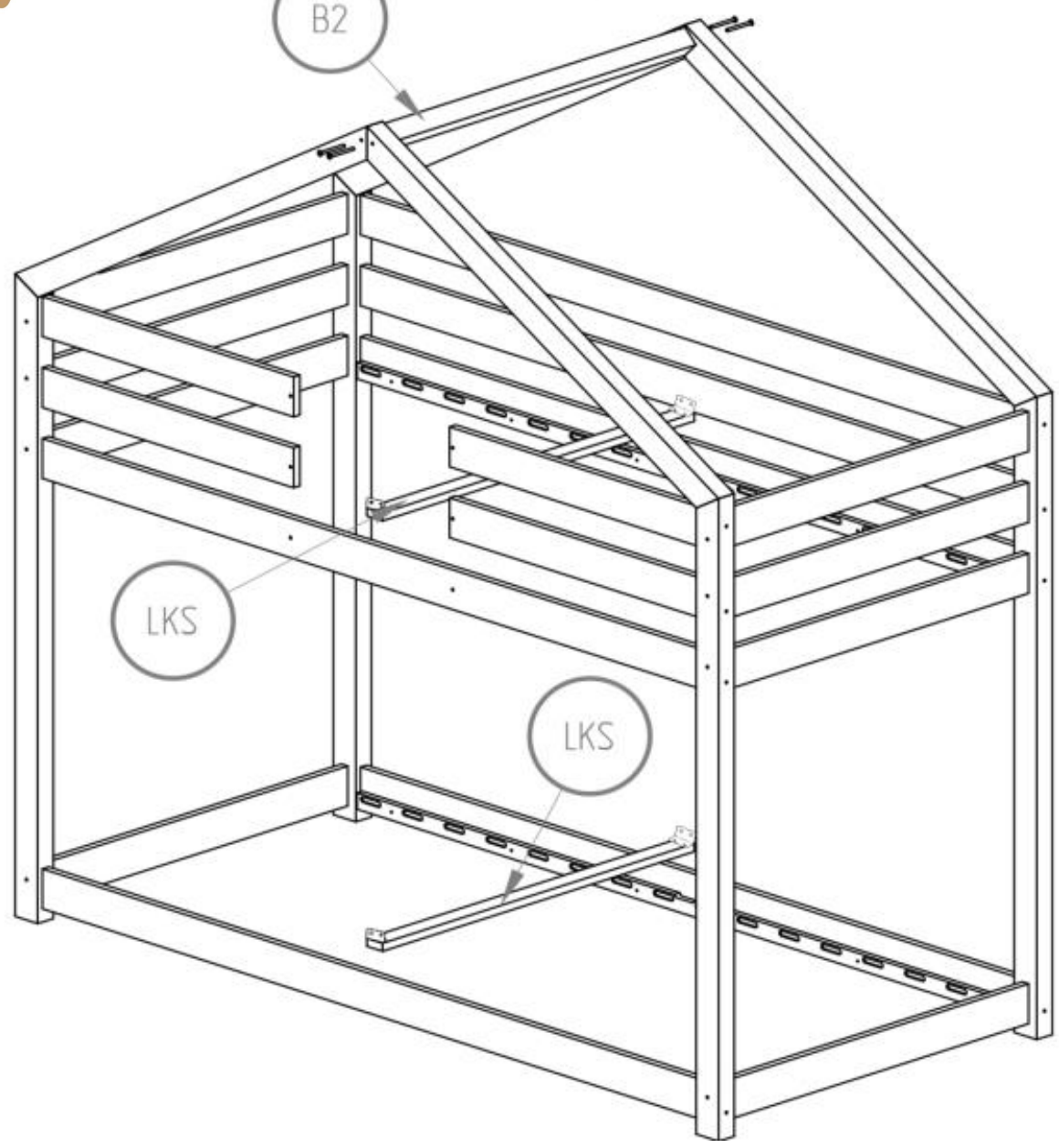
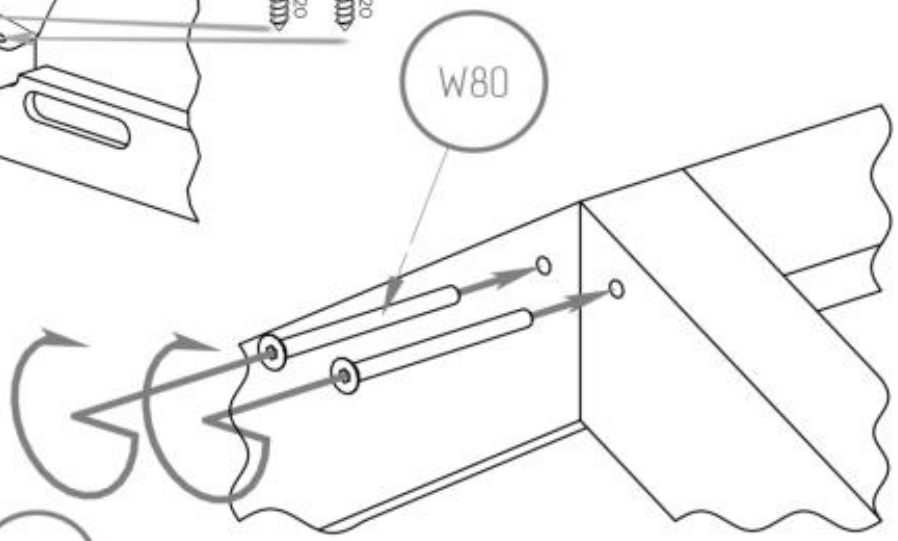
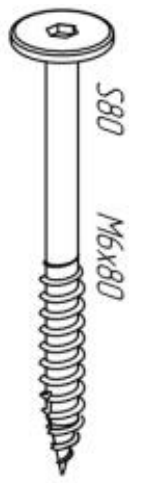
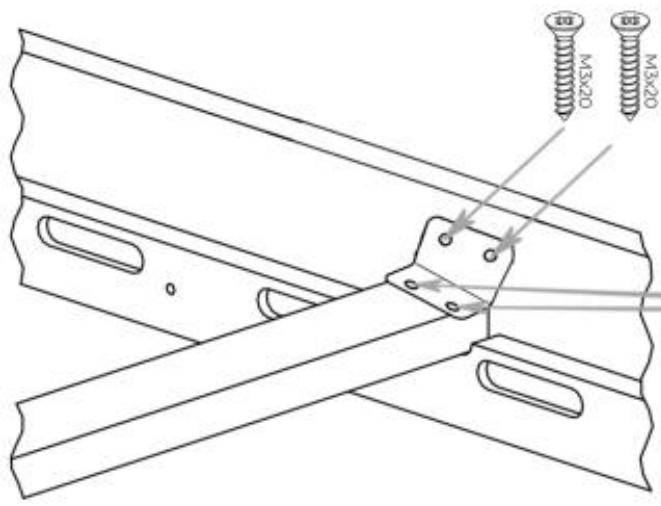
- SK - x4
- NL - x2
- NP - x2
- B2 - x1
- DD - x5
- DDD - x1
- DK - x8
- BRD - x4
- DR - x2
- SCH - x3
- LDS - x4
- LKS - x2
- ST - x24-32

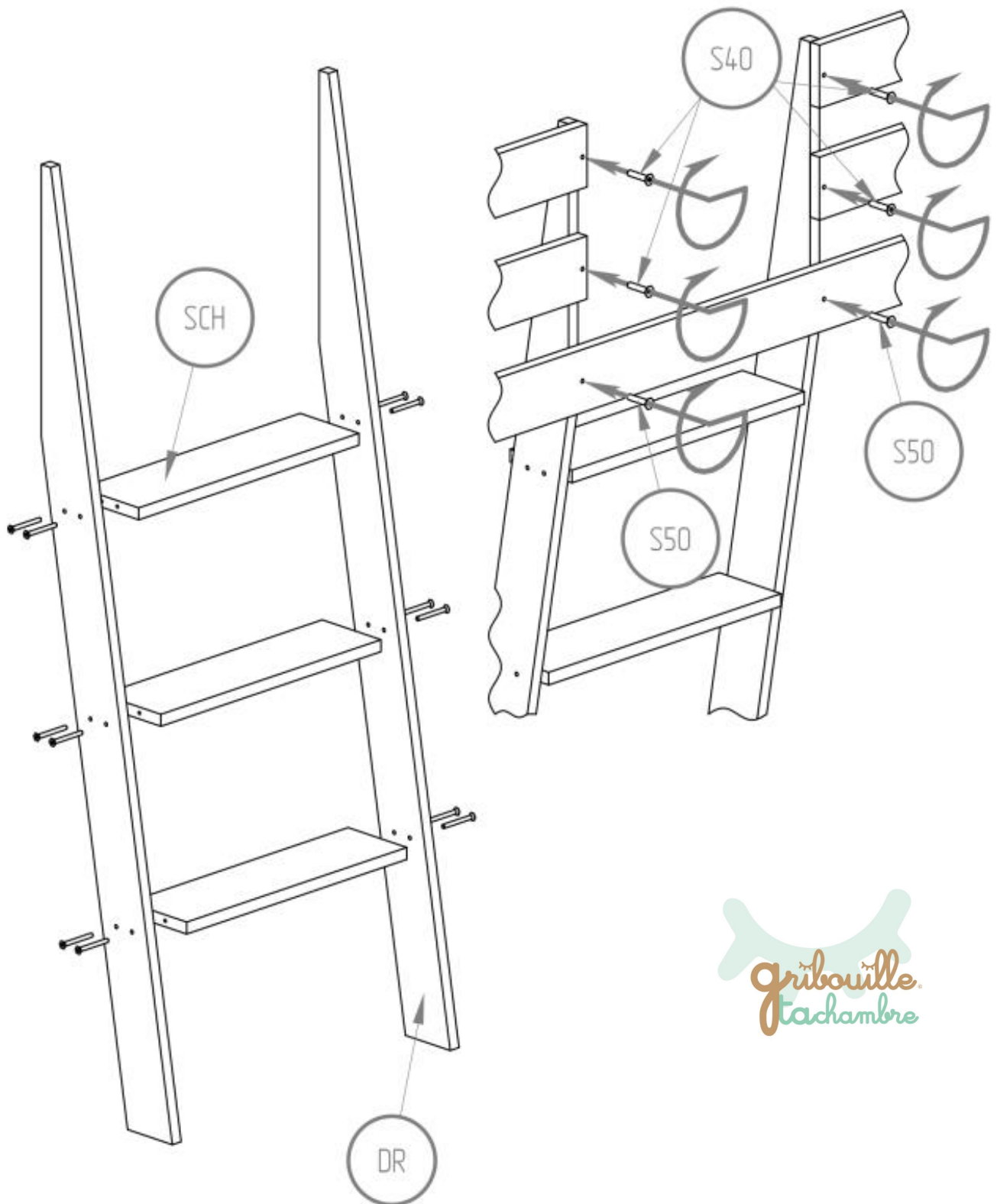
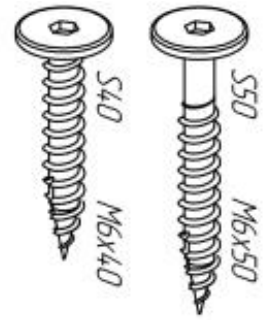
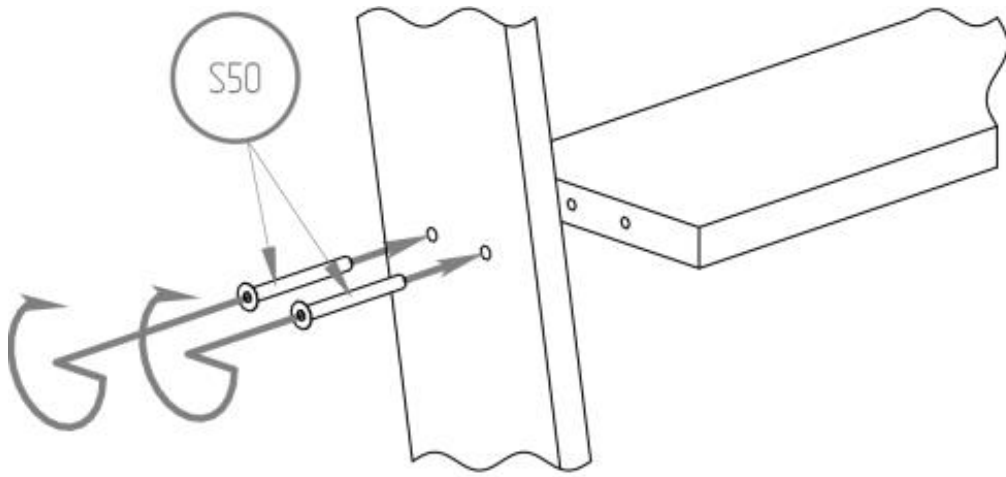


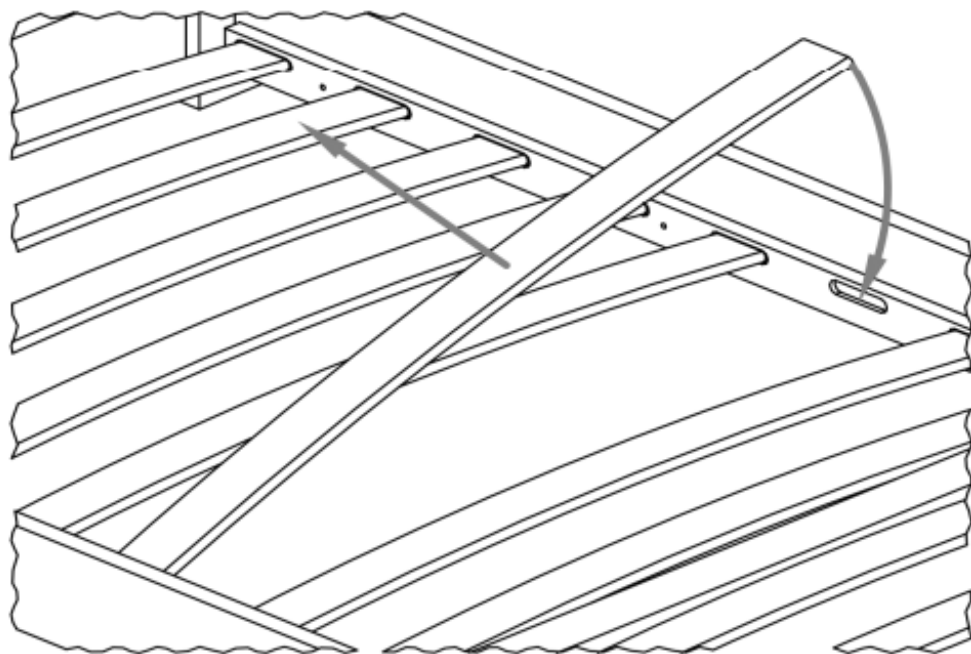




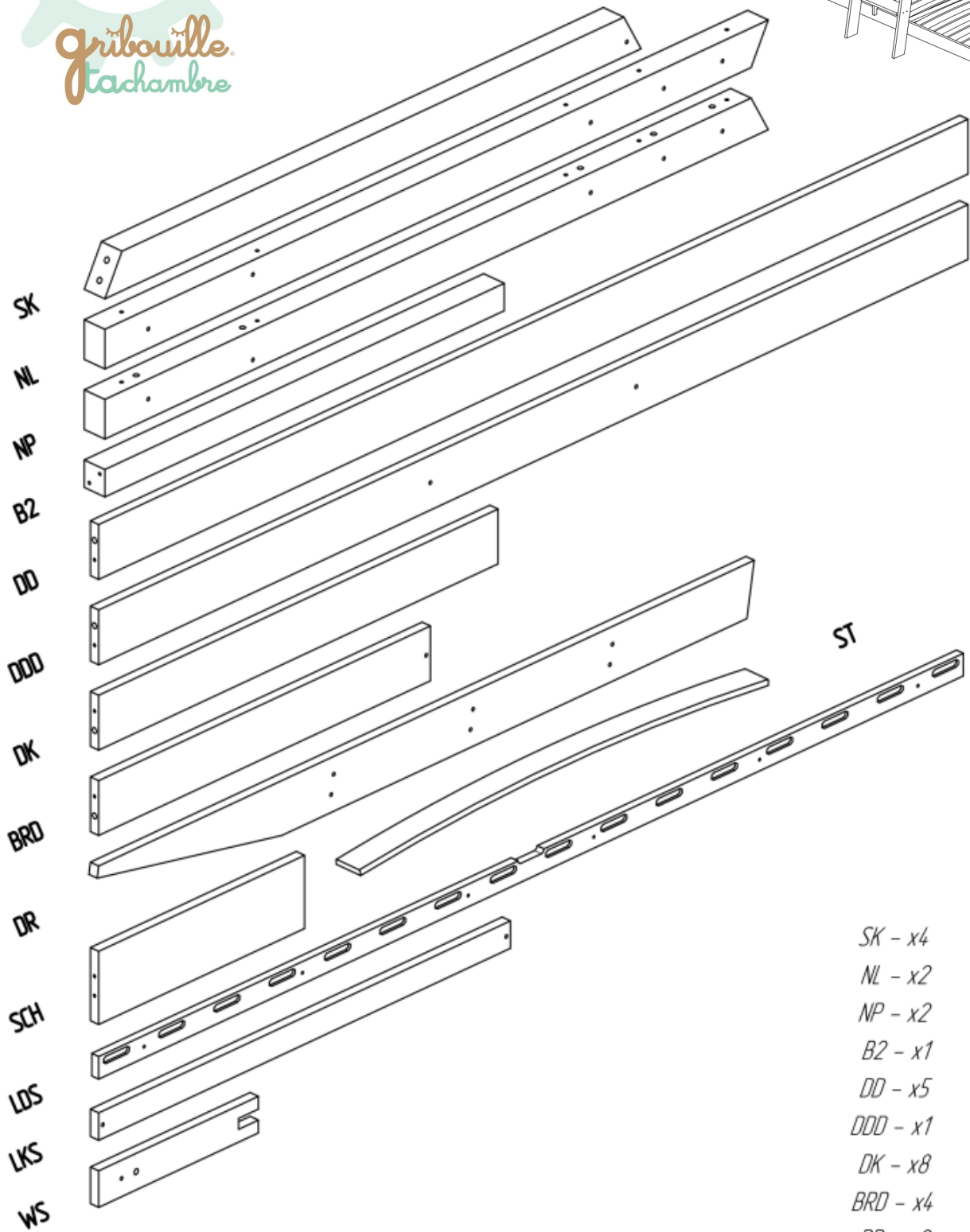
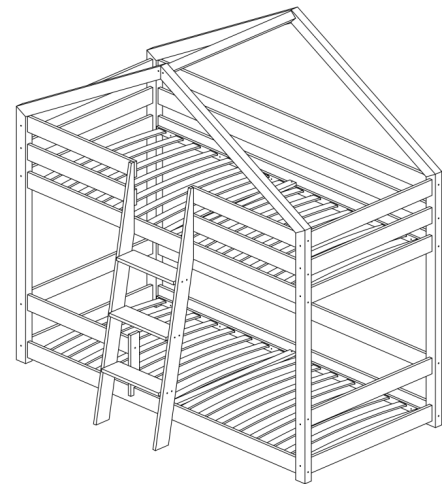






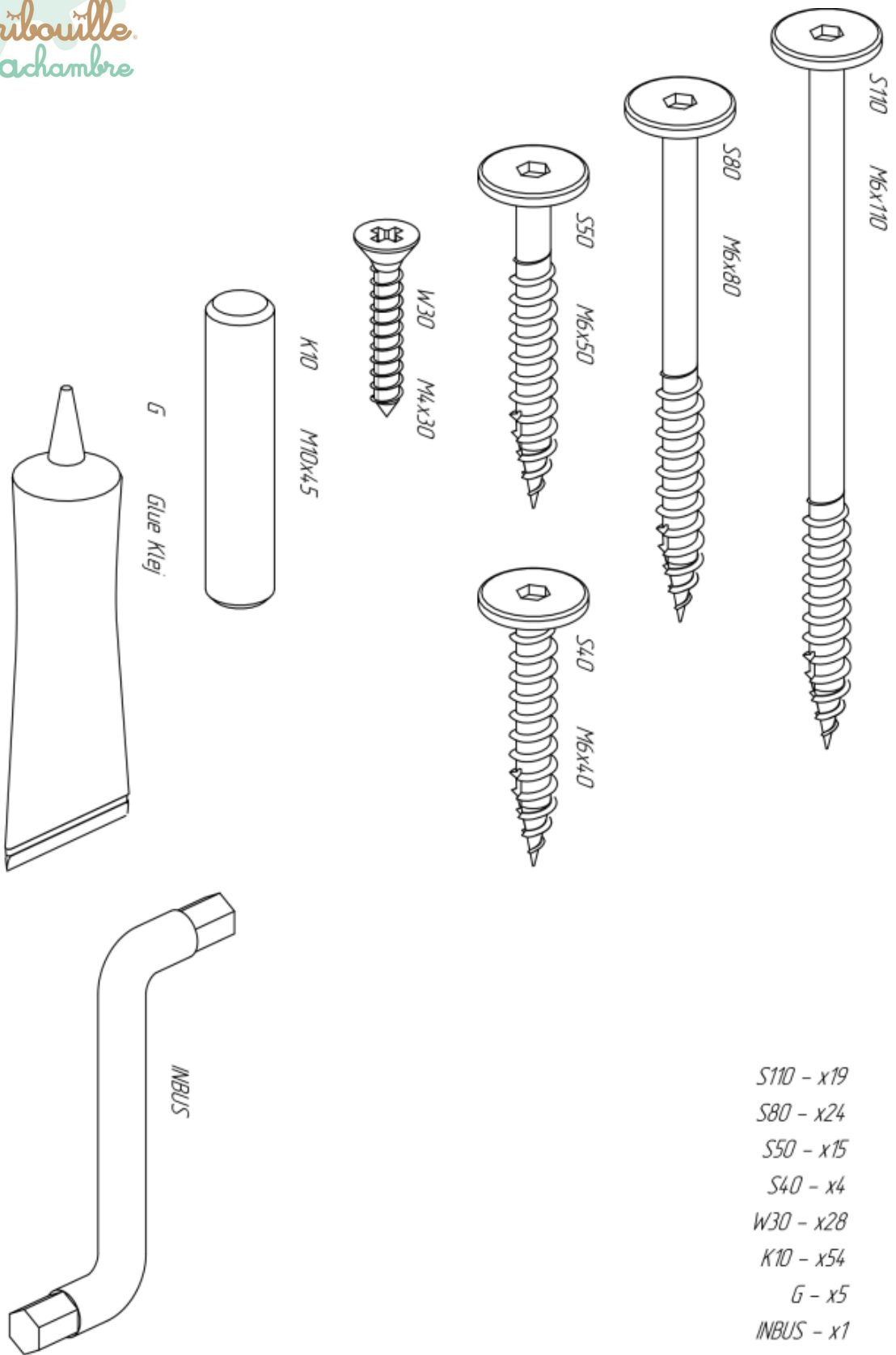


# Version avec barrières de sécurité

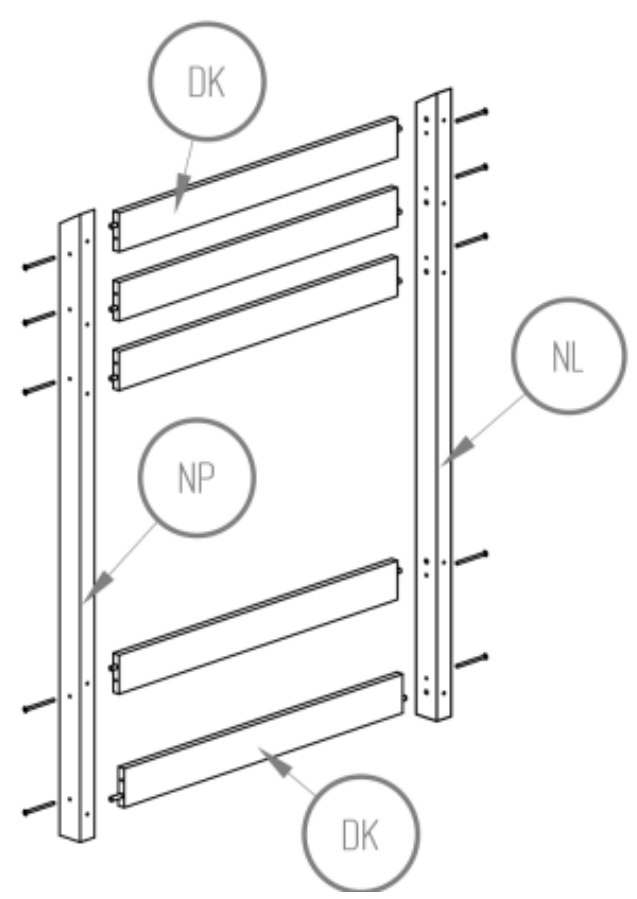
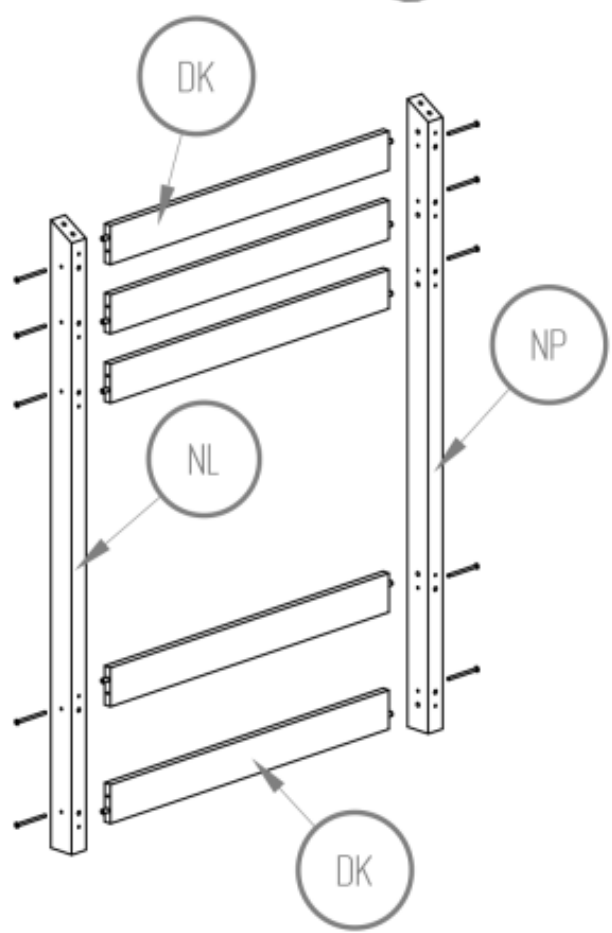
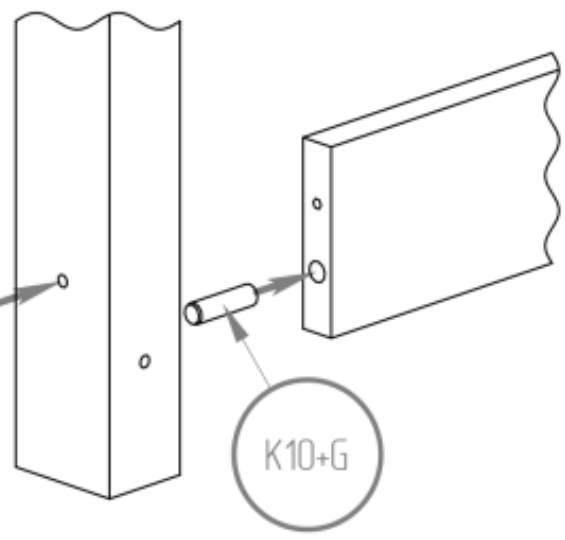
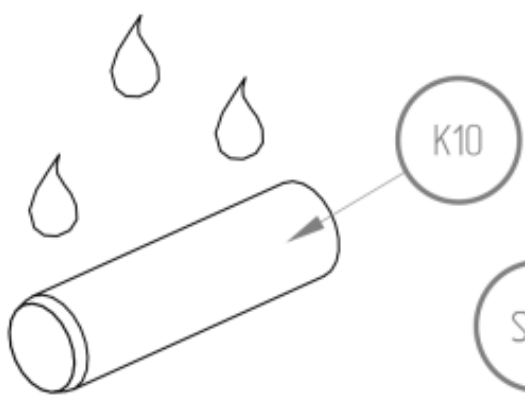
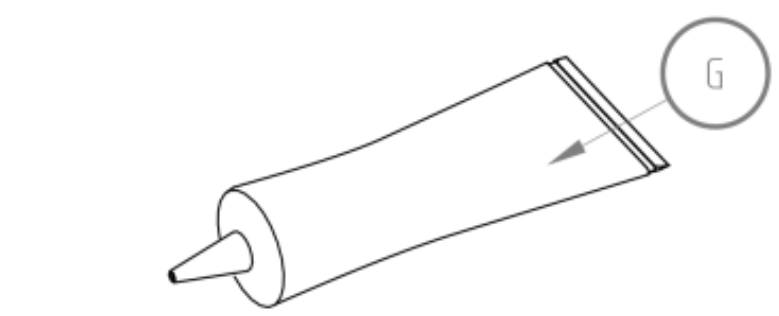
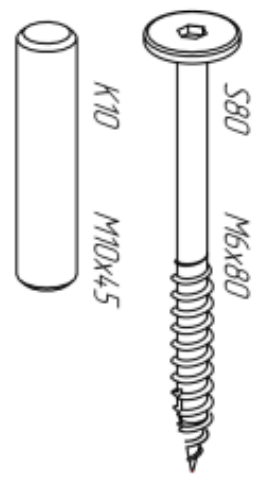


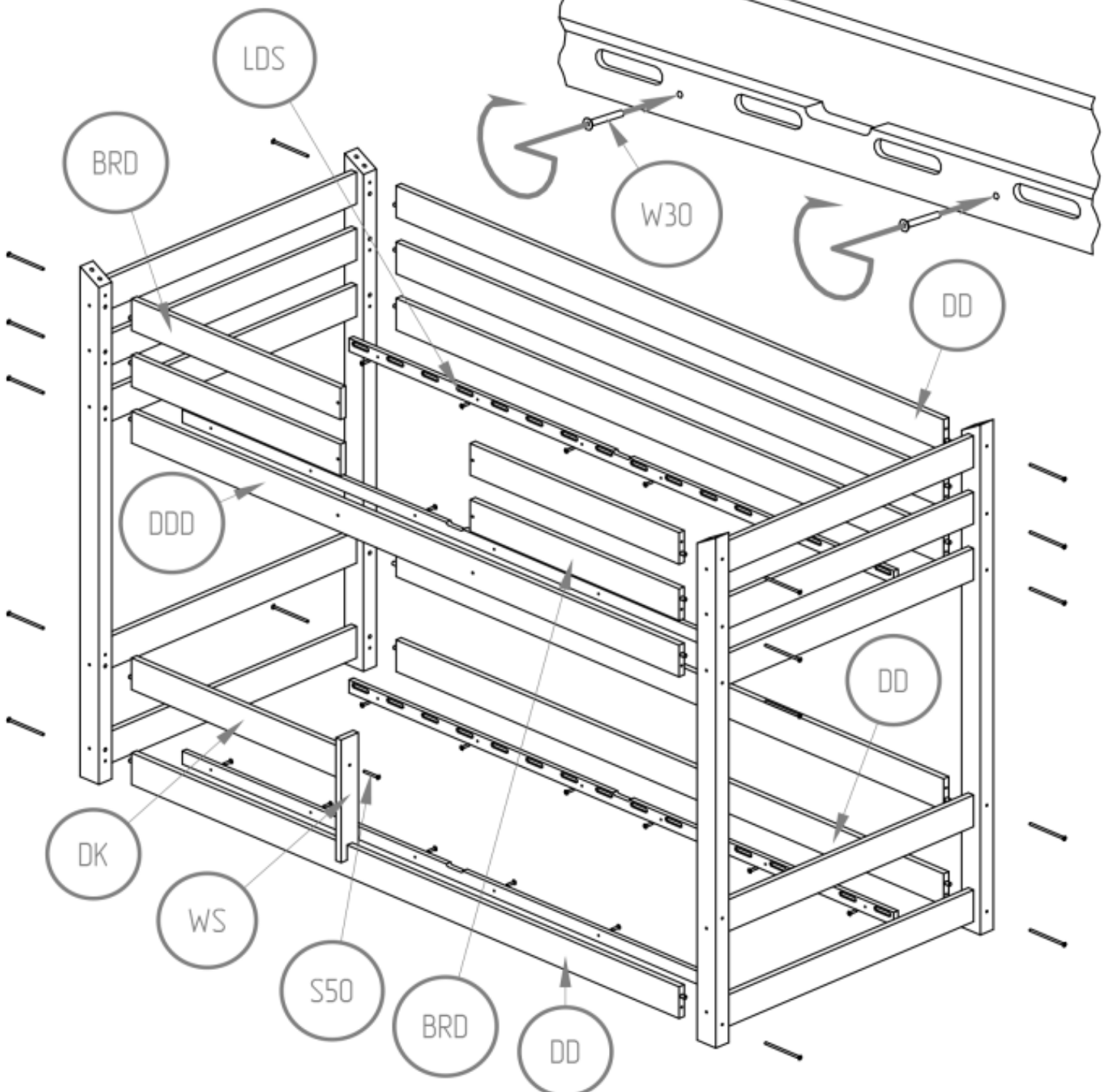
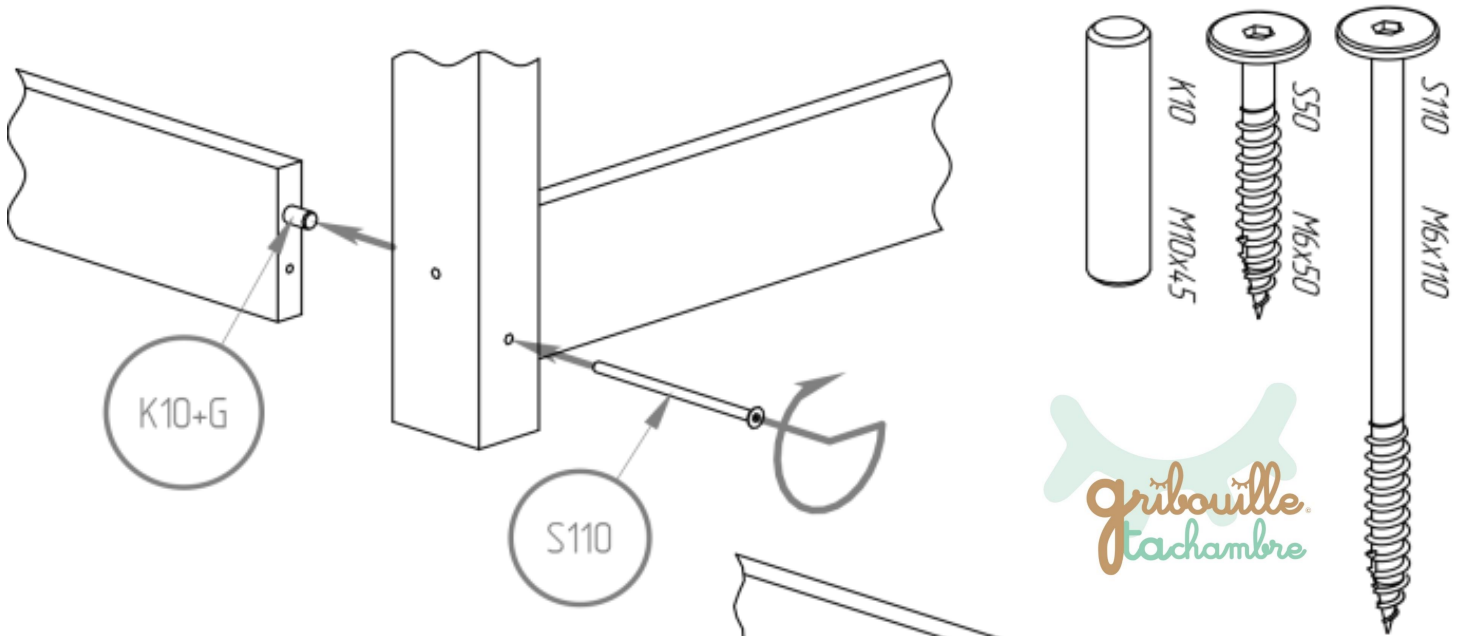
- SK - x4
- NL - x2
- NP - x2
- B2 - x1
- DD - x5
- DDD - x1
- DK - x8
- BRD - x4
- DR - x2
- SCH - x3
- LDS - x4
- LKS - x2
- ST - x20-32
- WS - x1

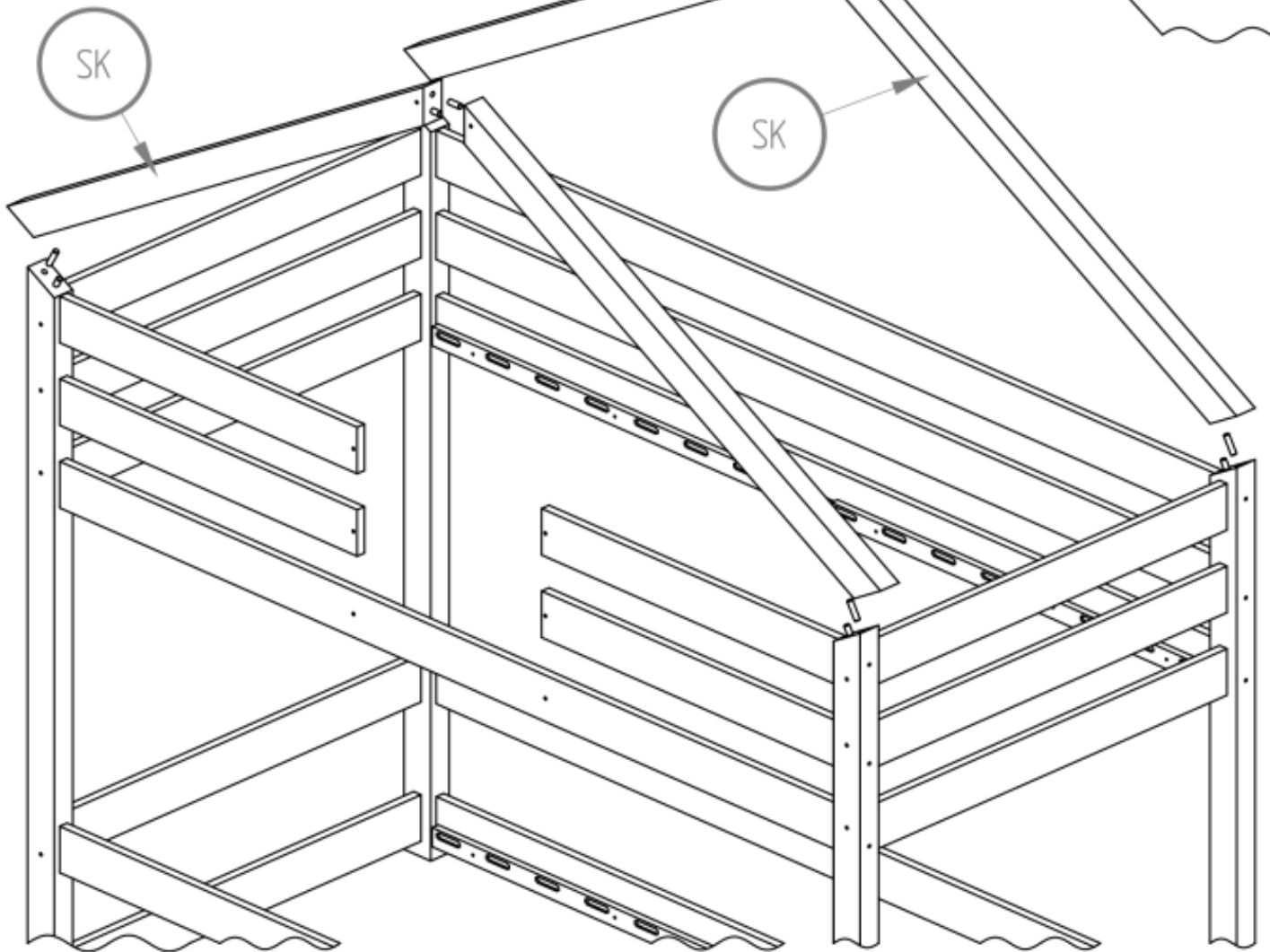
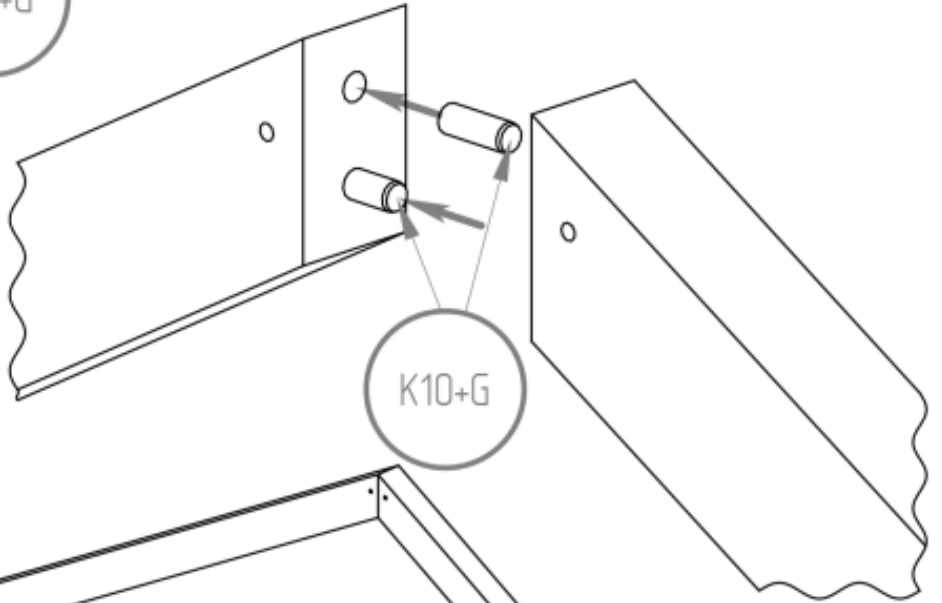
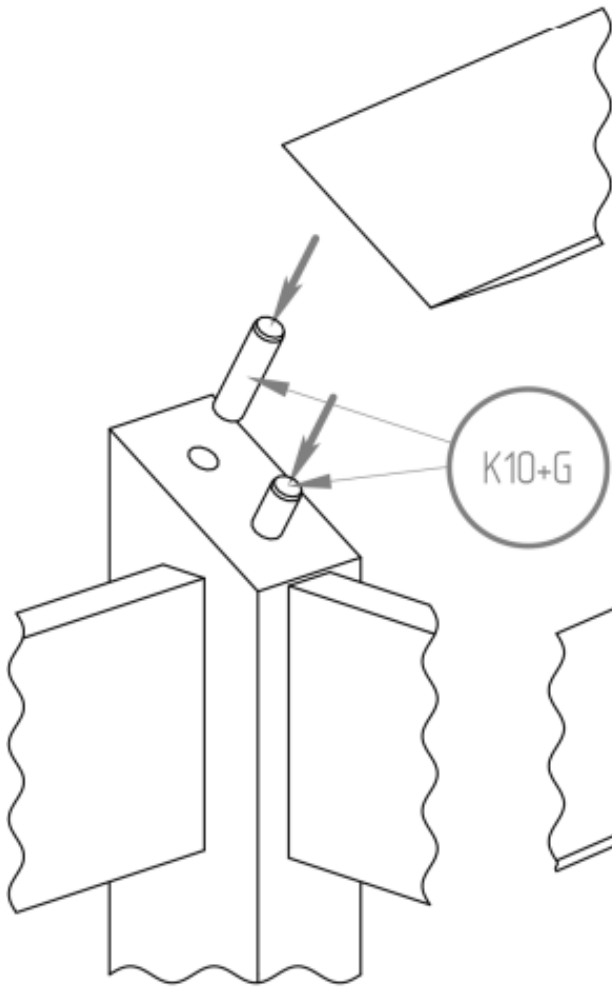




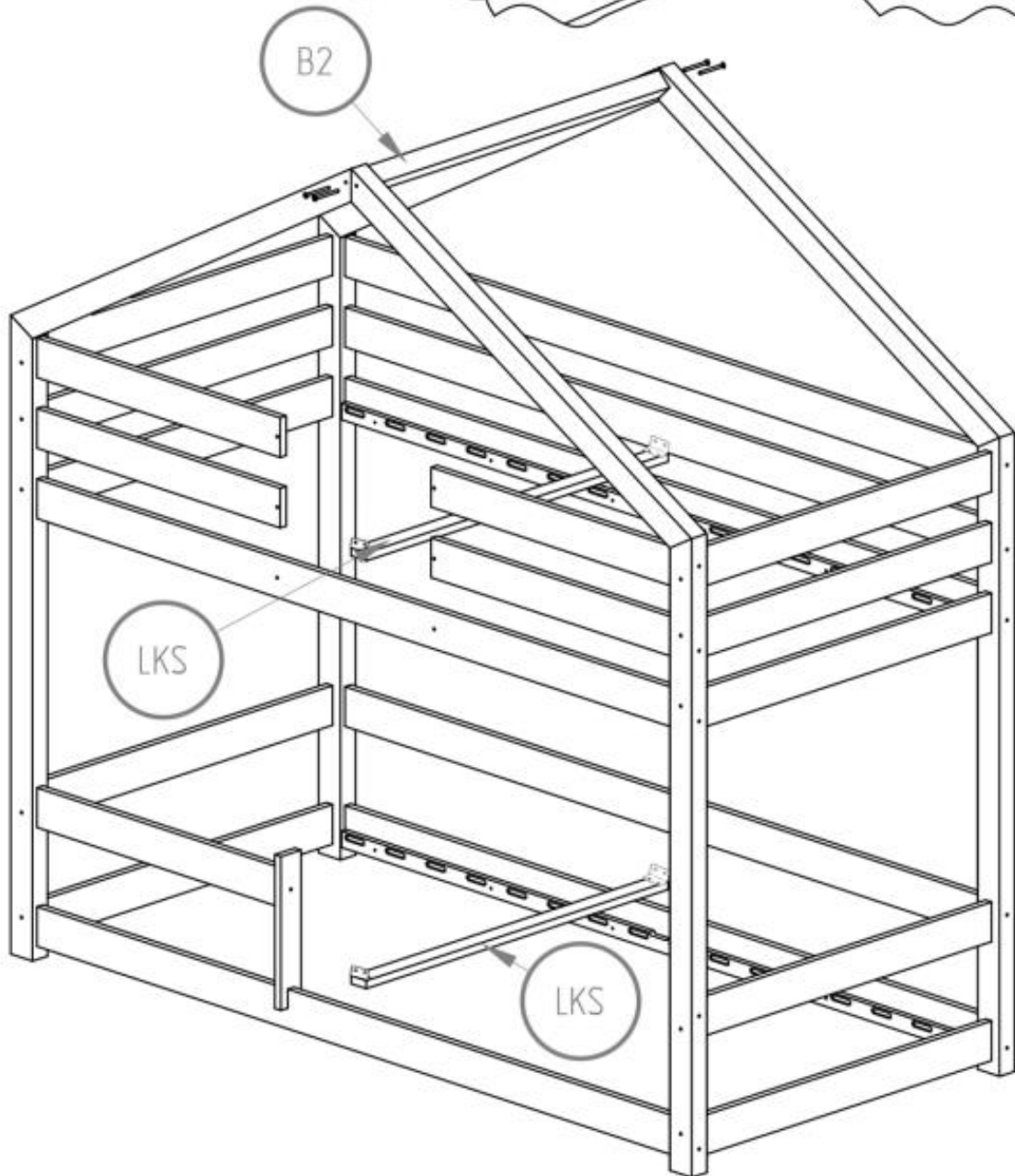
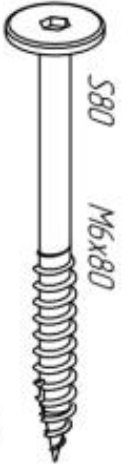
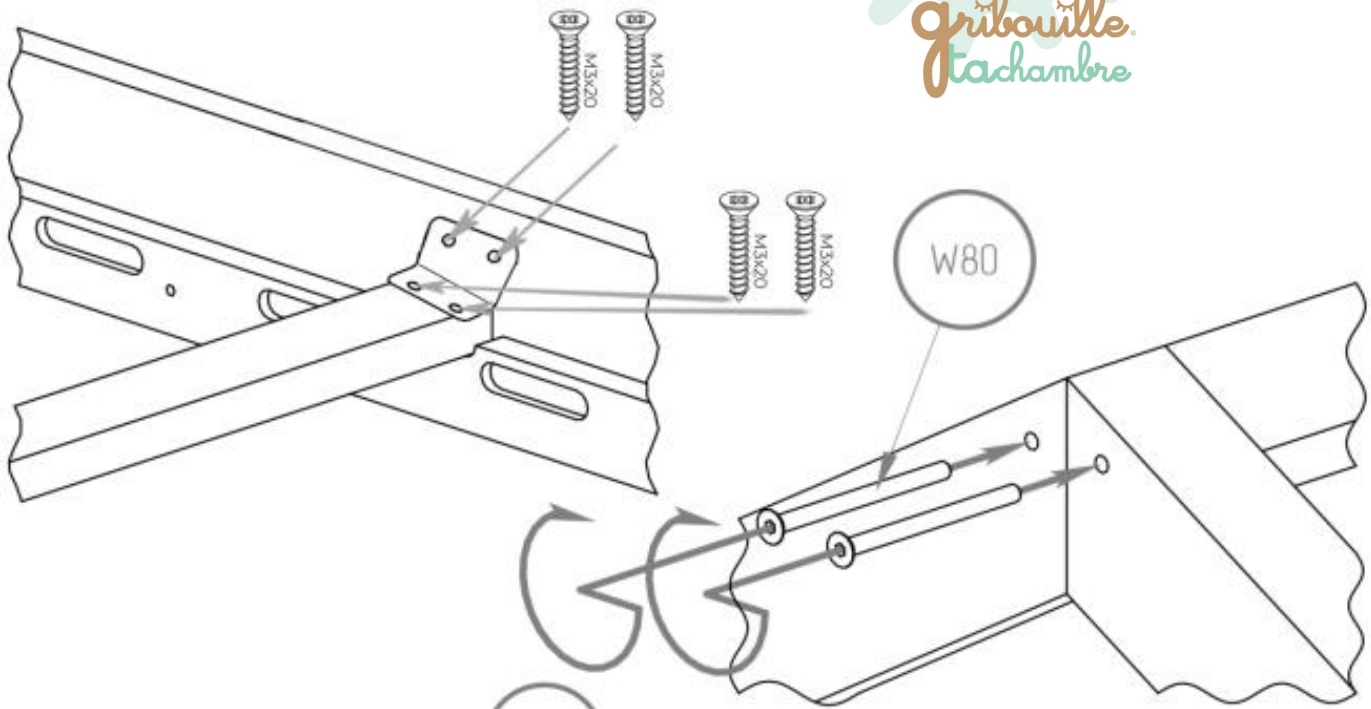
- S110 - x19
- S80 - x24
- S50 - x15
- S40 - x4
- W30 - x28
- K10 - x54
- G - x5
- INBUS - x1

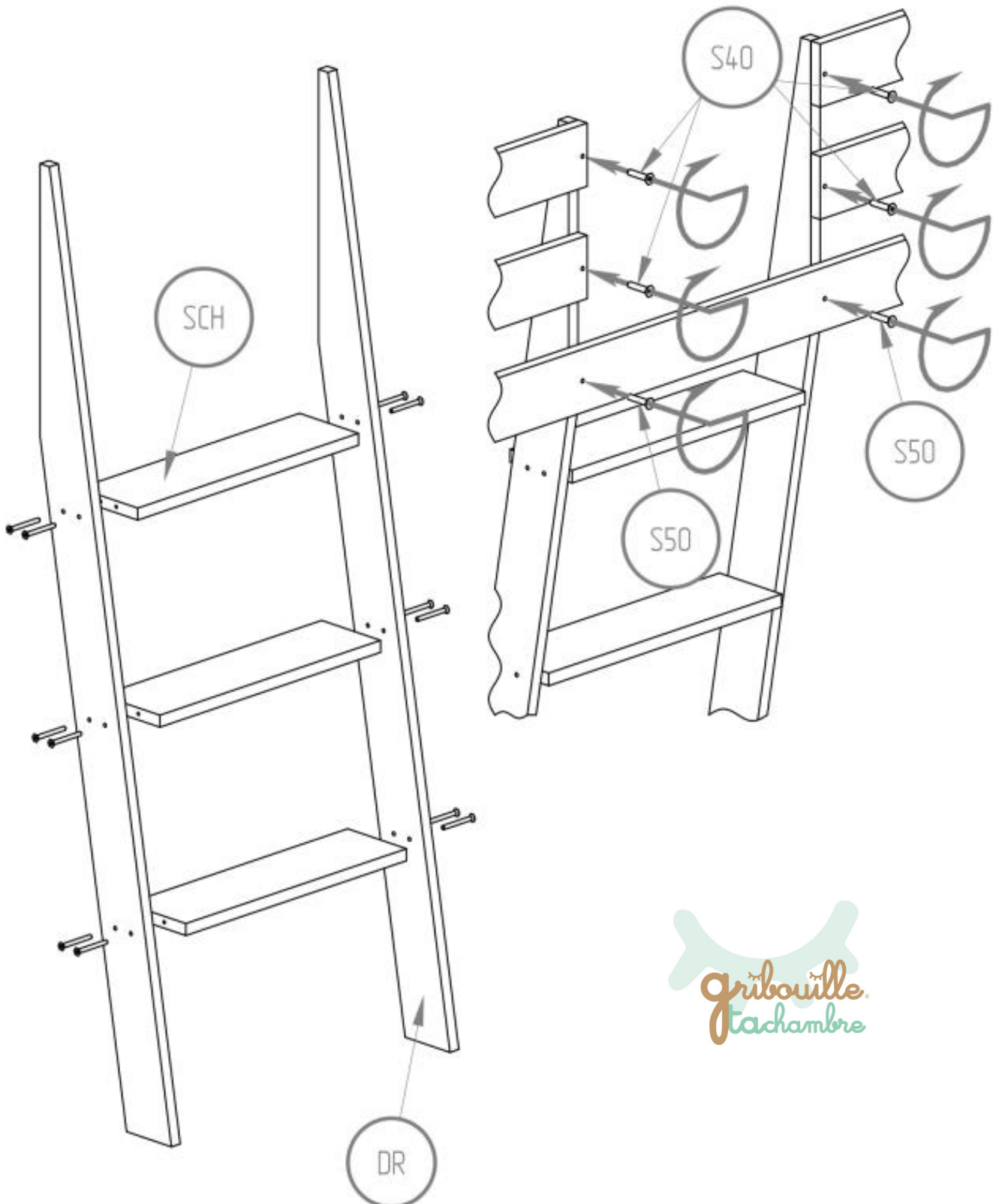
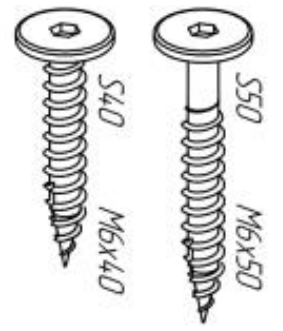
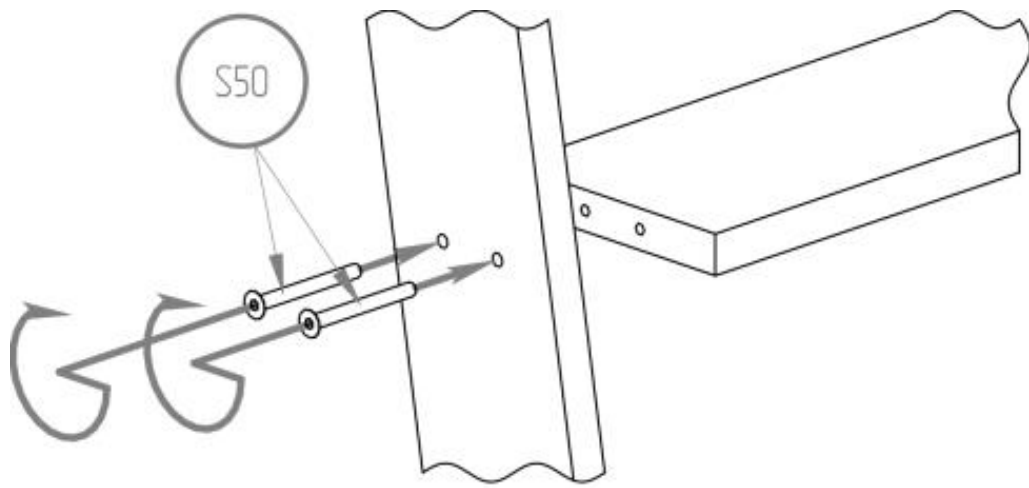


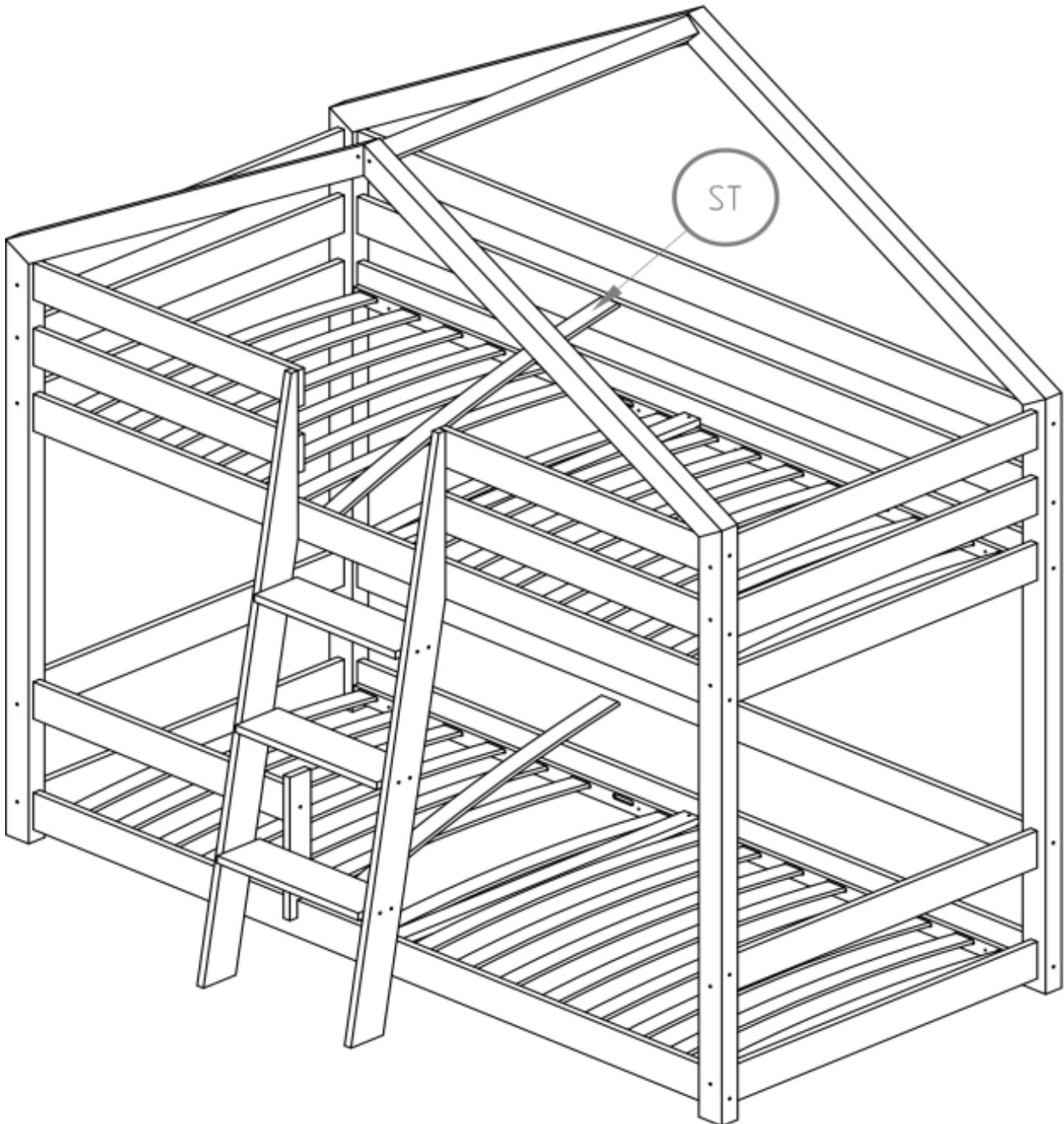
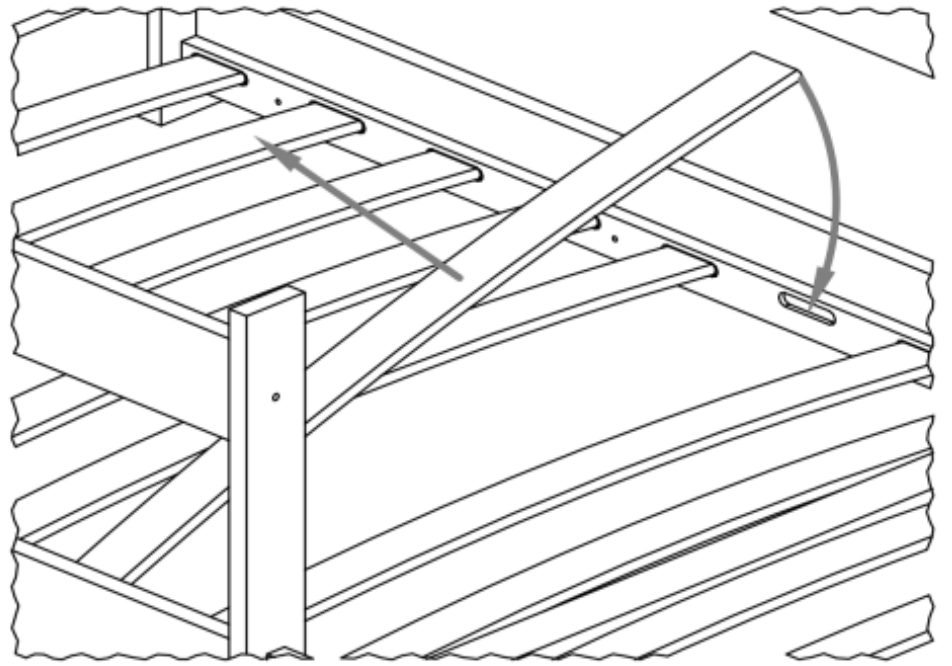






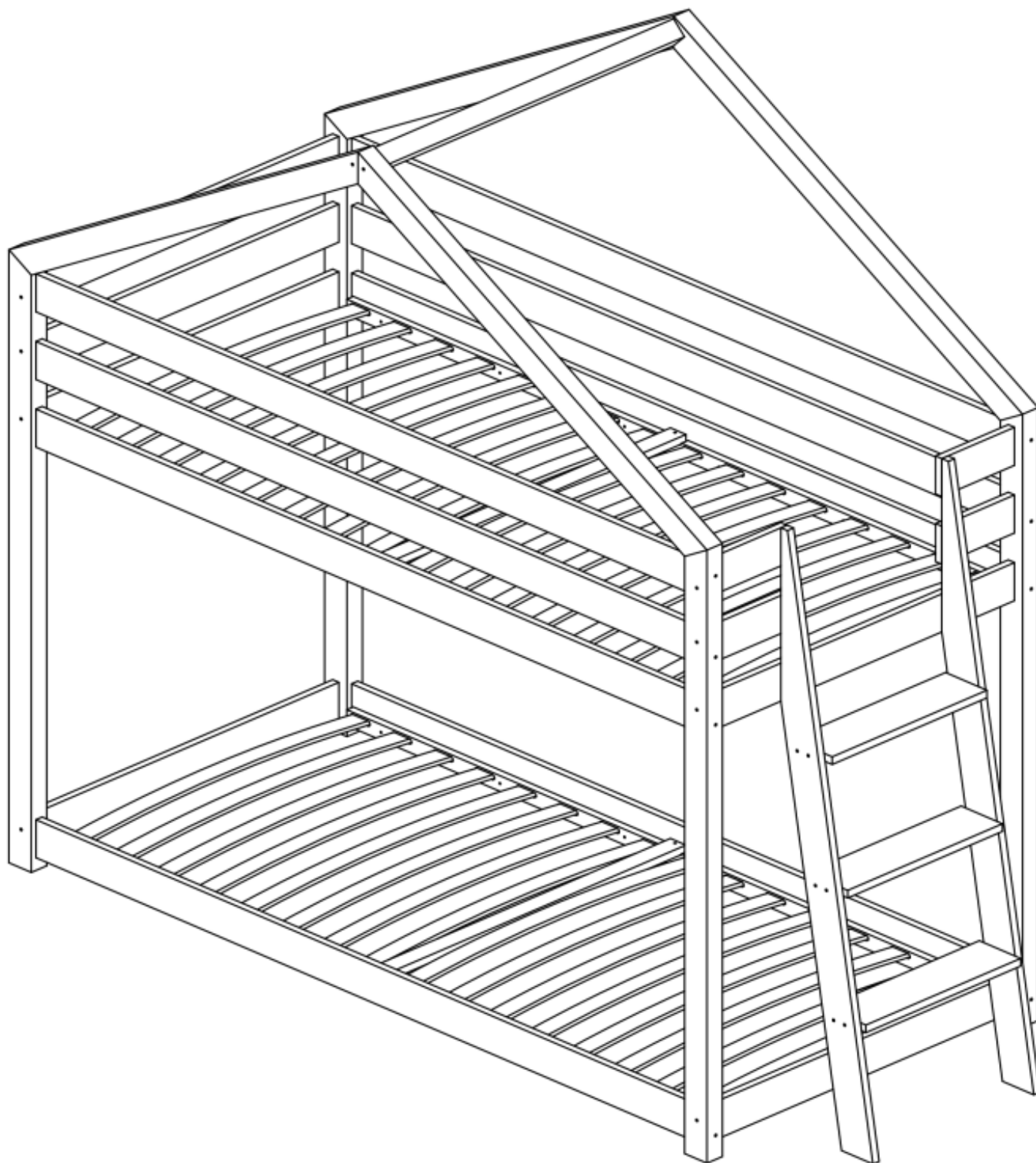






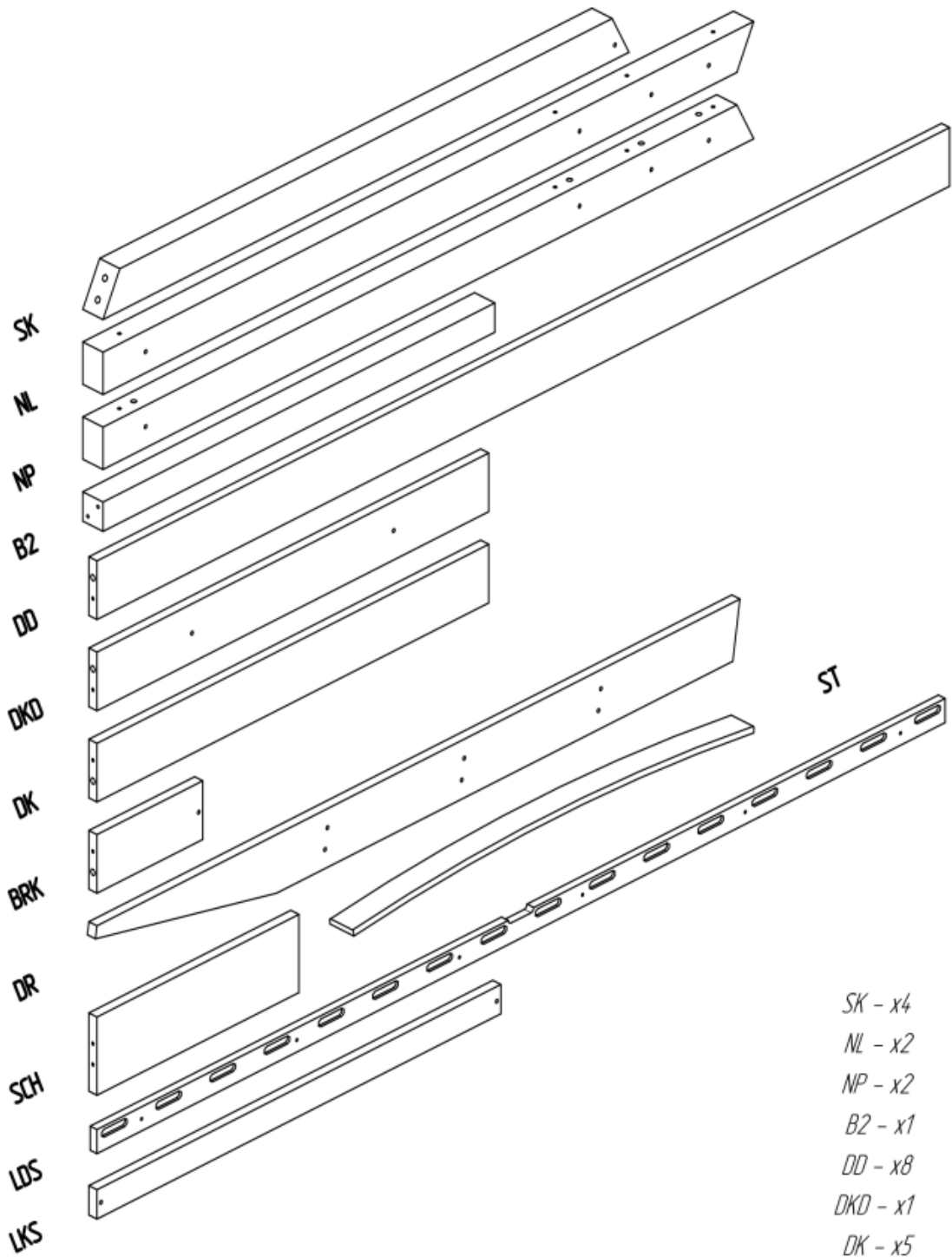
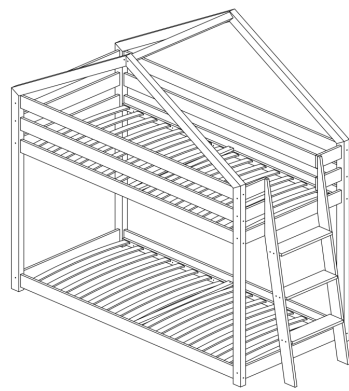


## VERSION ECHELLE SUR LA LARGEUR

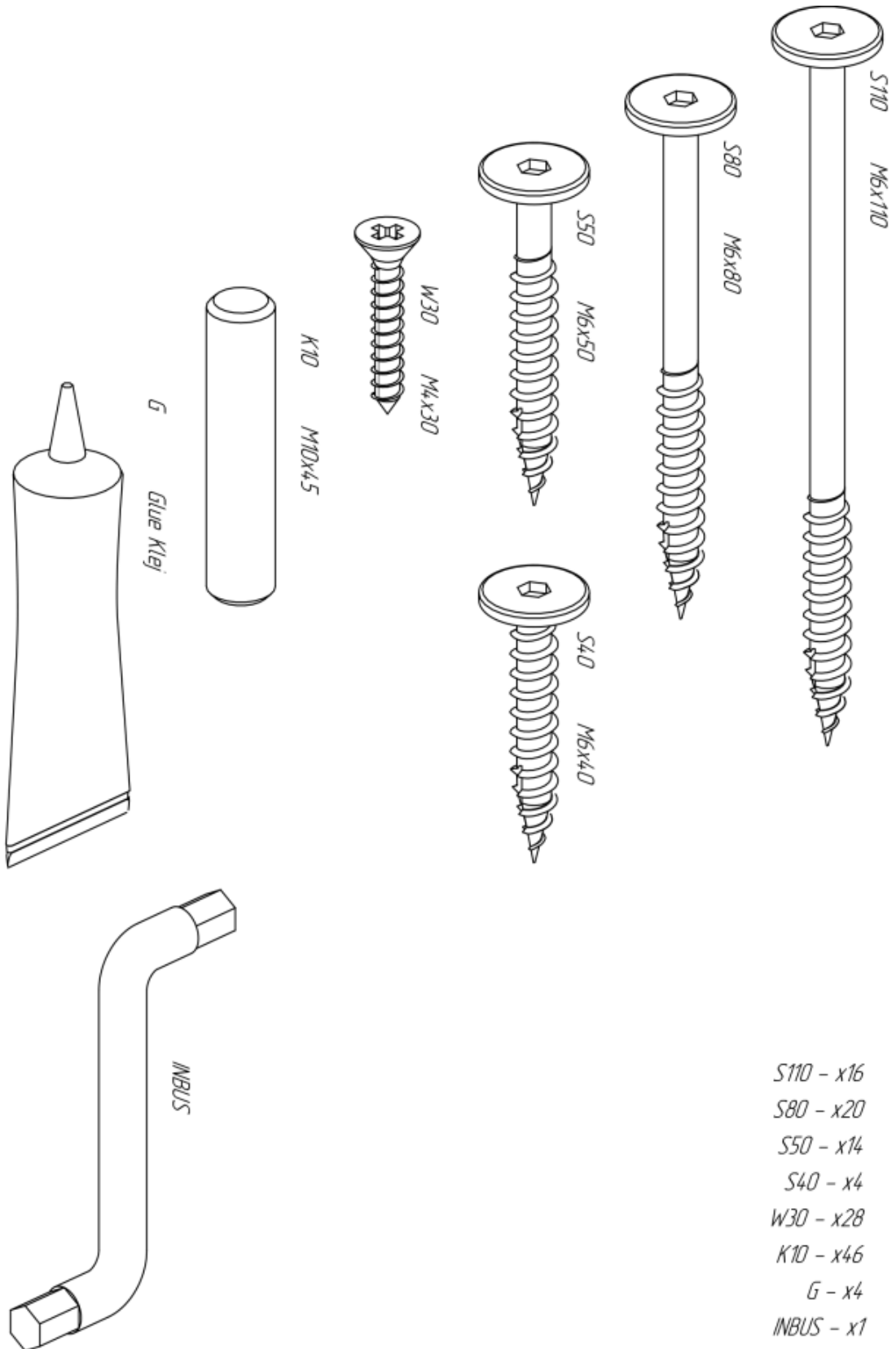




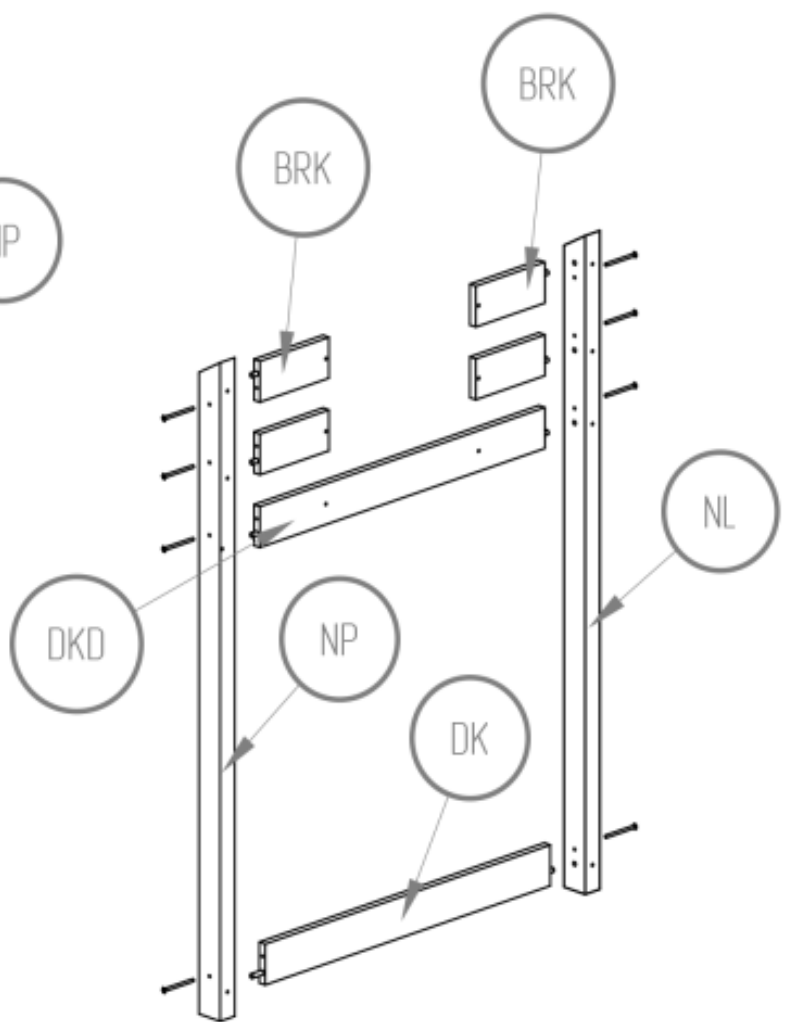
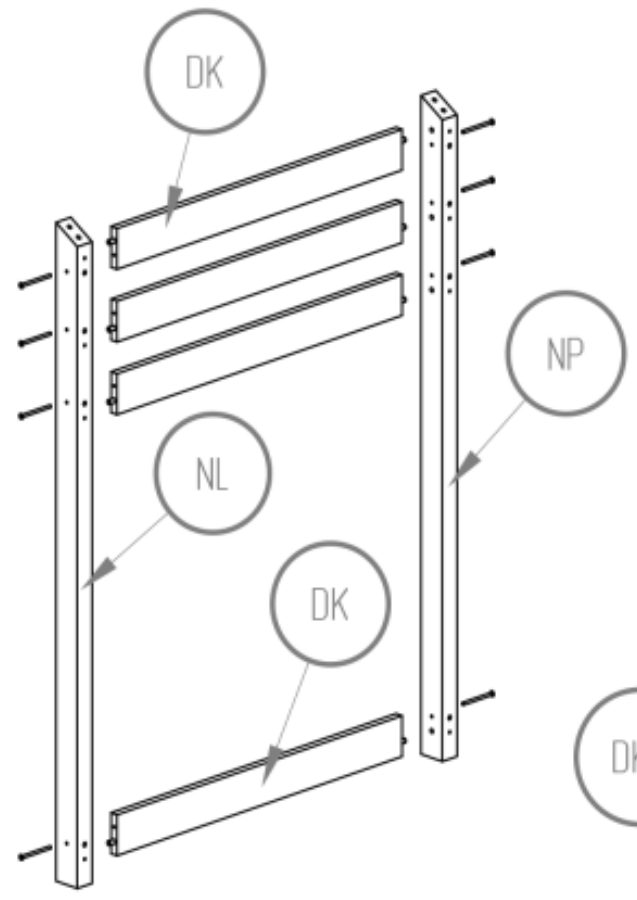
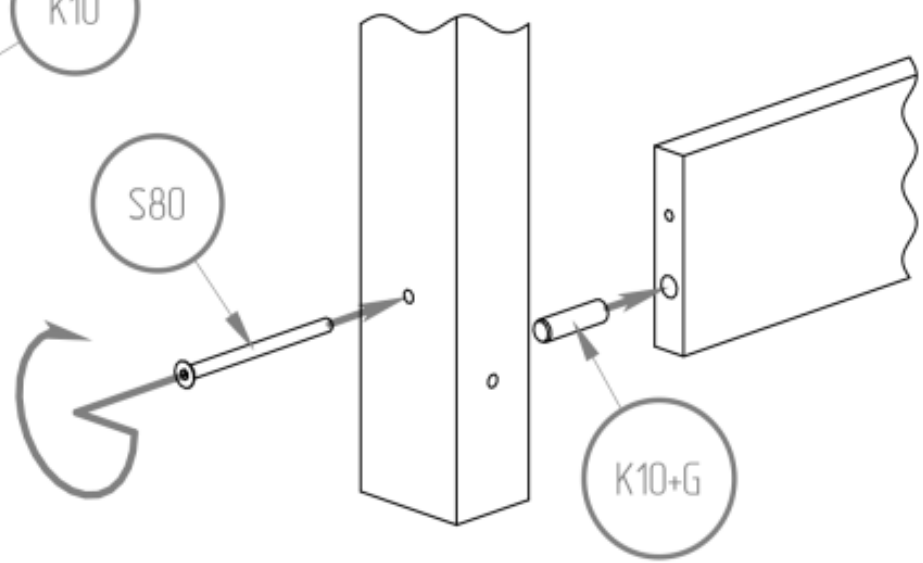
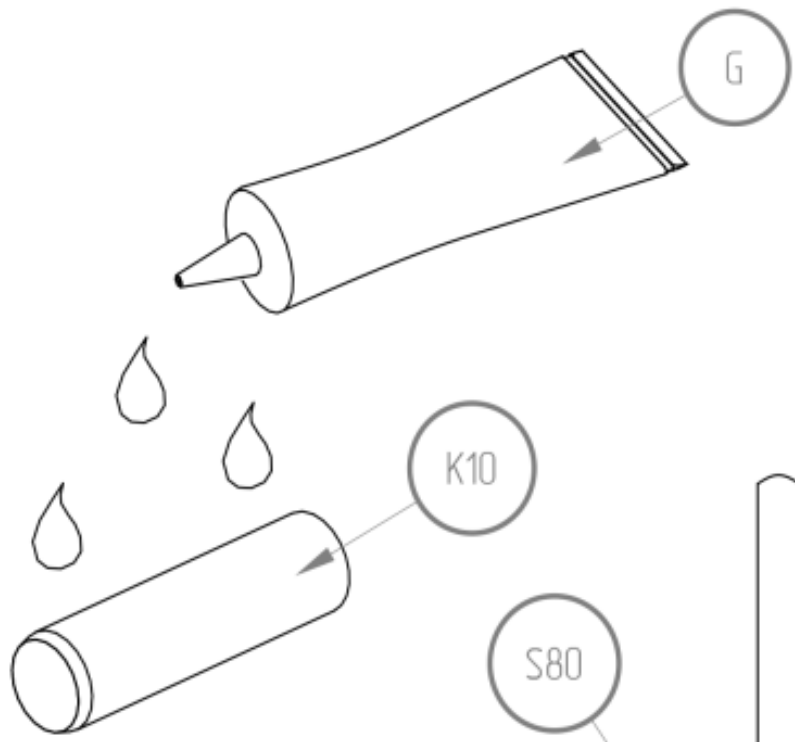
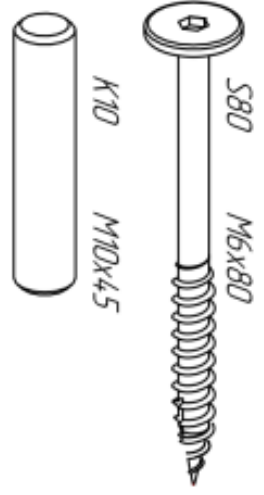
**Version échelle sur la largeur.  
Références des montants du lit**

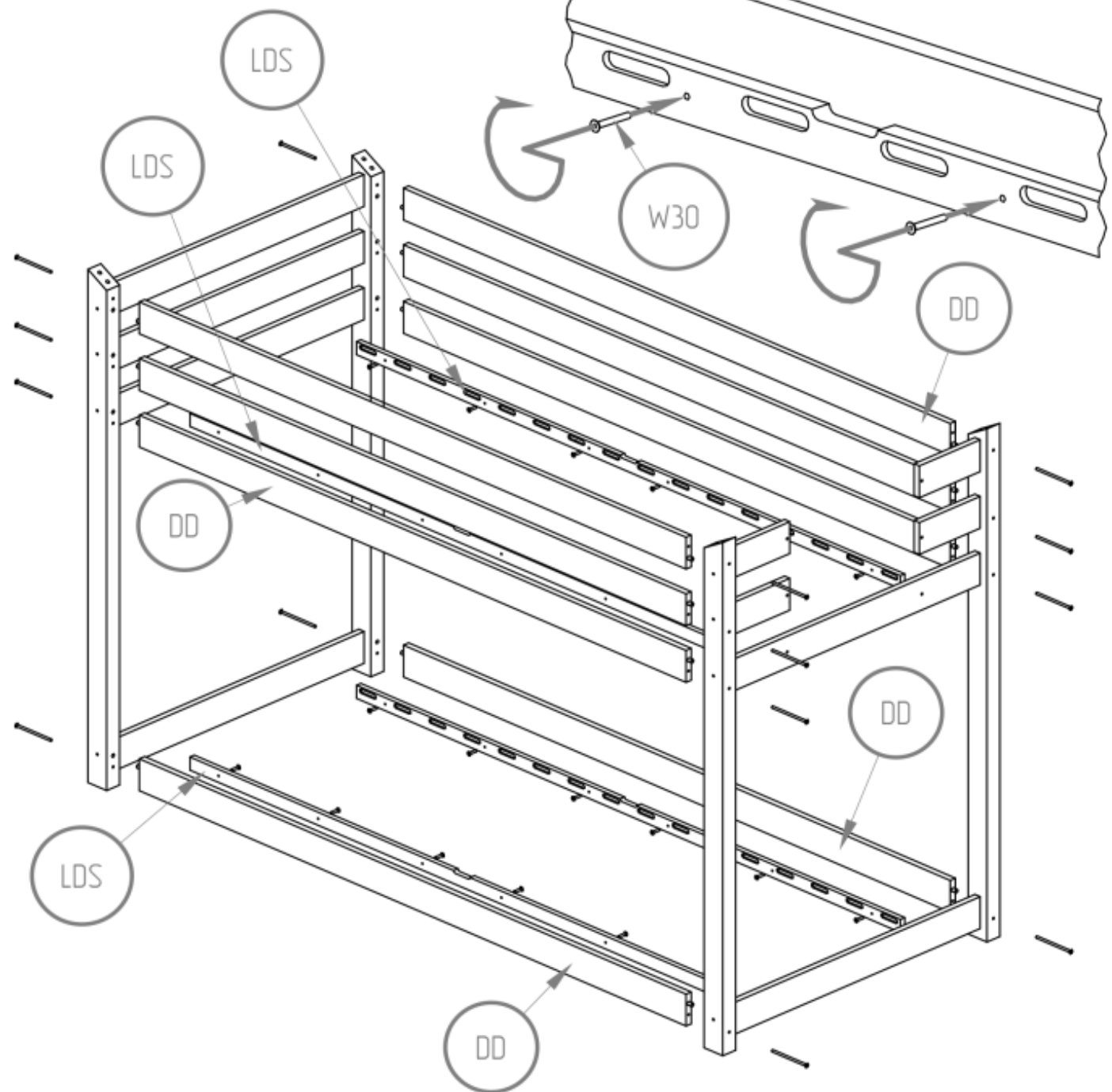
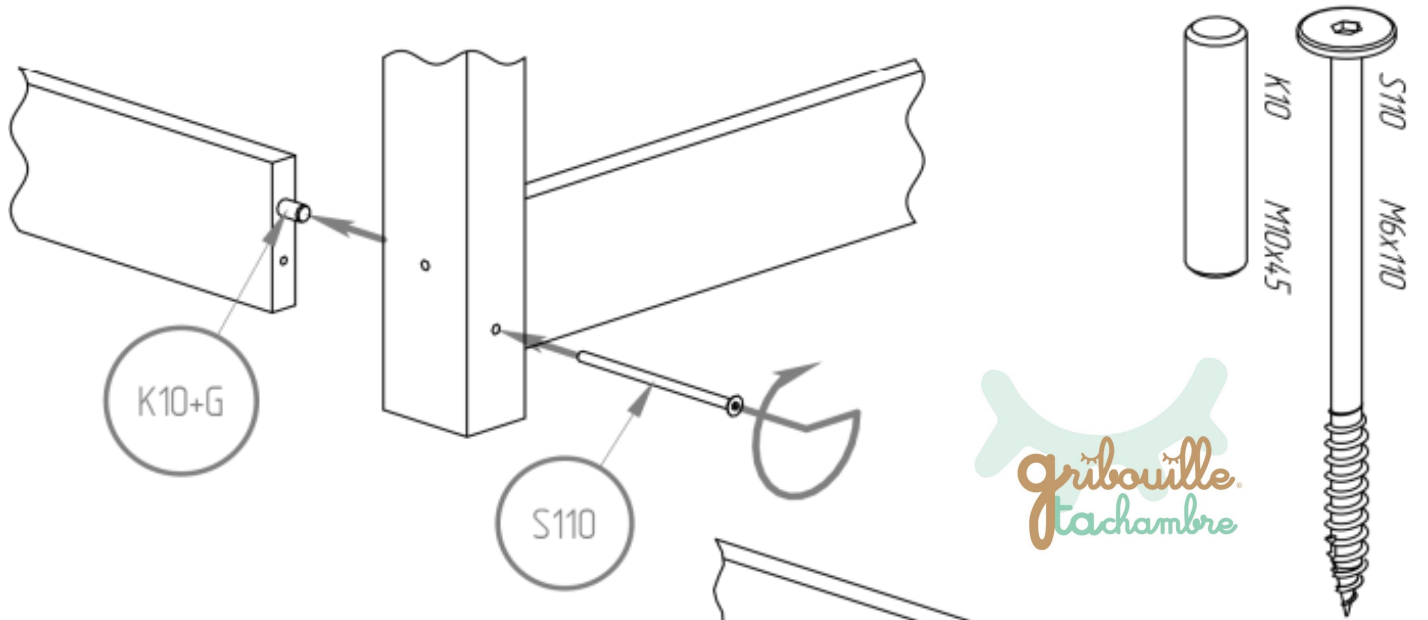


- SK - x4
- NL - x2
- NP - x2
- B2 - x1
- DD - x8
- DKD - x1
- DK - x5
- BRK - x4
- DR - x2
- SCH - x3
- LDS - x4
- LKS - x2
- ST - x20-32



- S110 - x16
- S80 - x20
- S50 - x14
- S40 - x4
- W30 - x28
- K10 - x46
- G - x4
- INBUS - x1

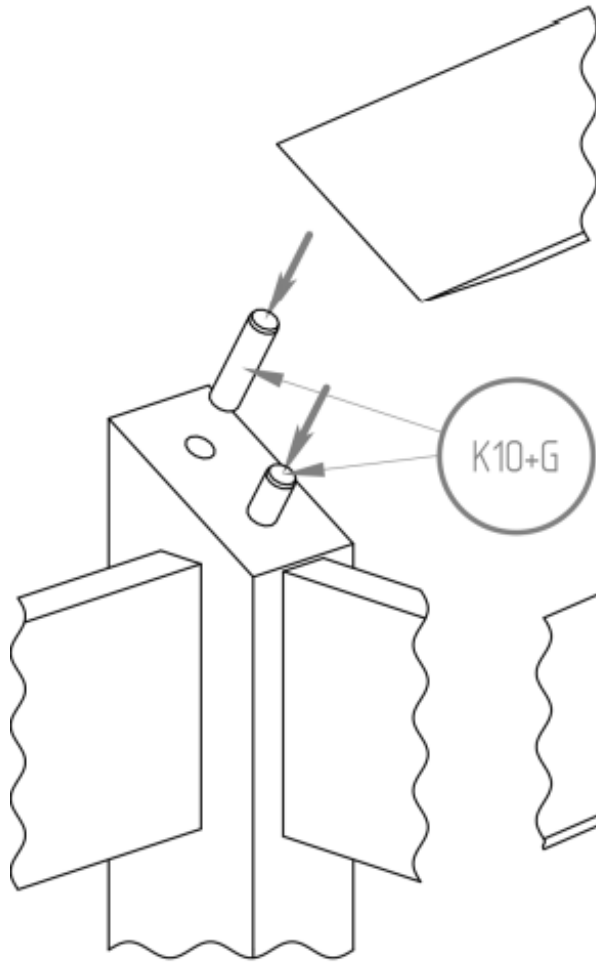




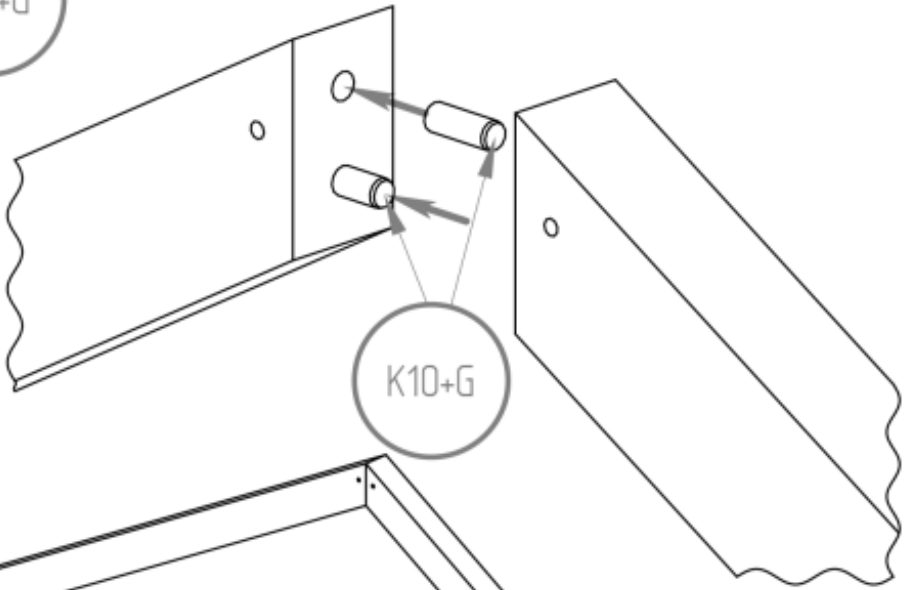




K10+G

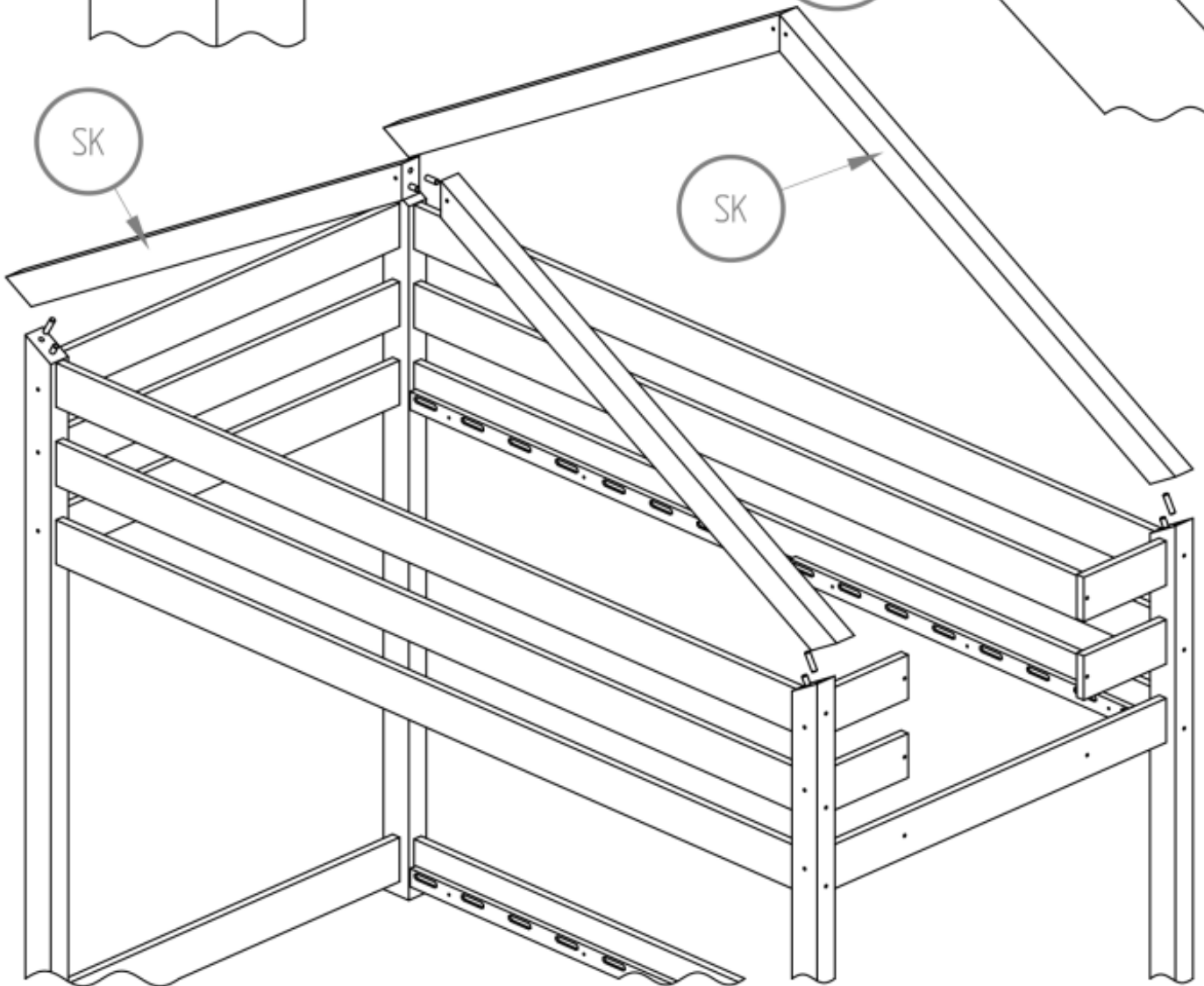


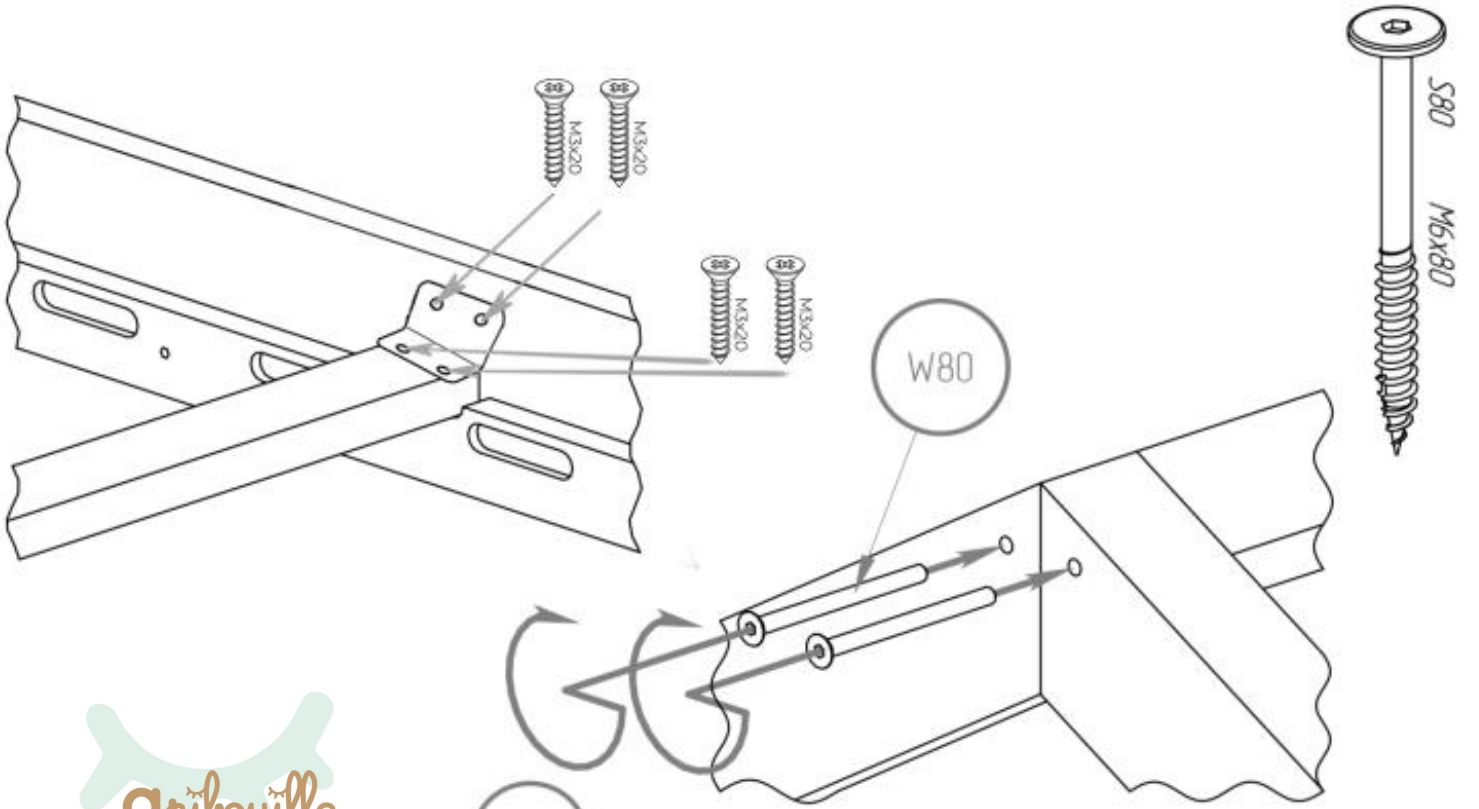
K10+G



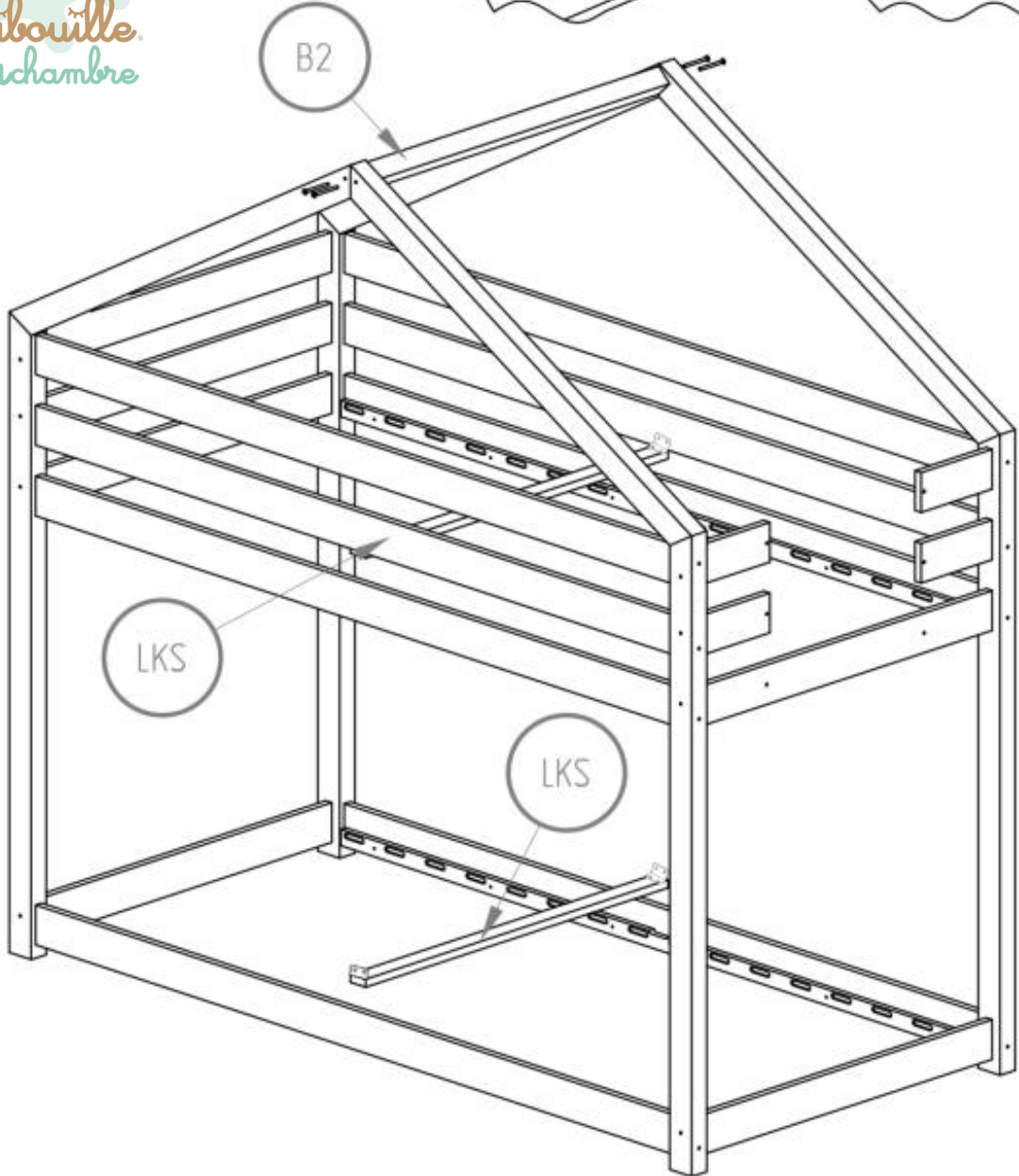
SK

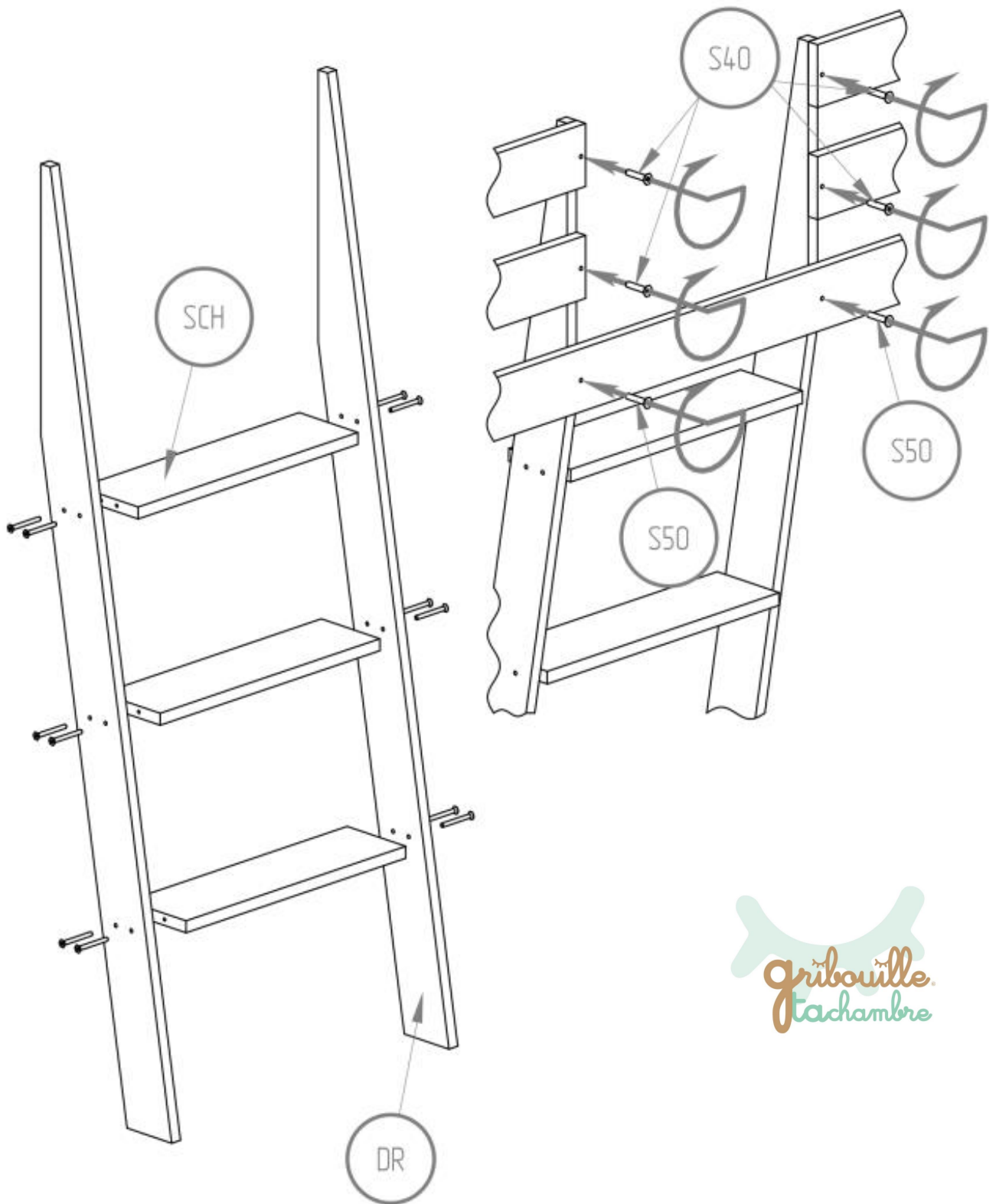
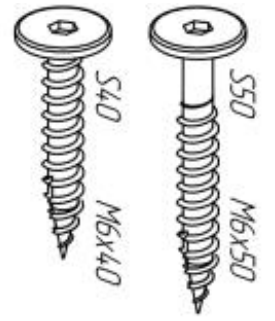
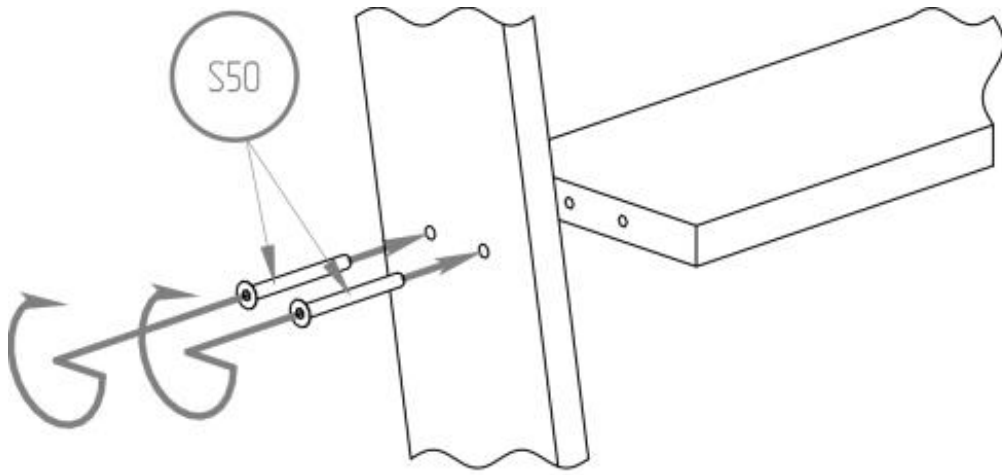
SK

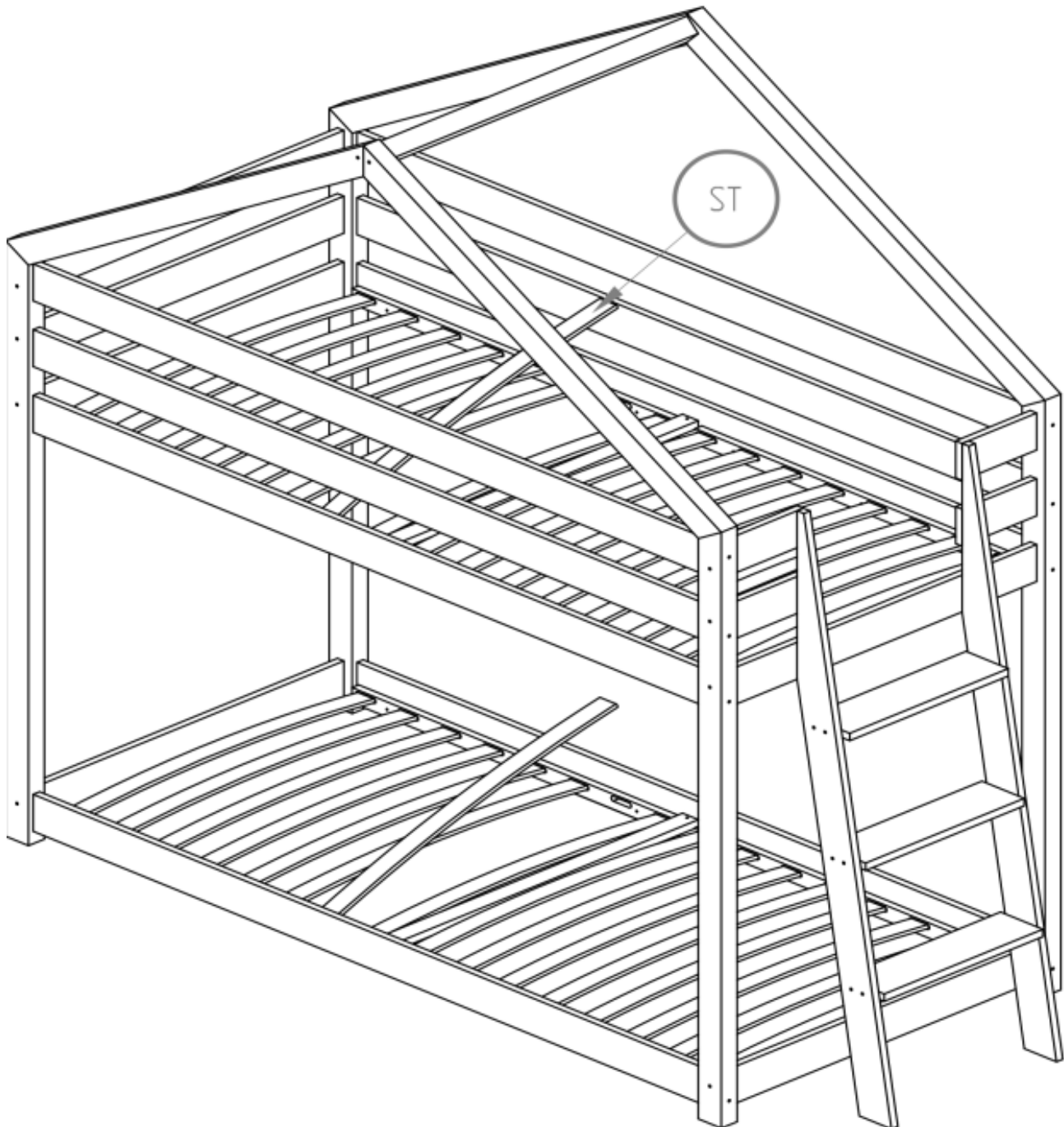
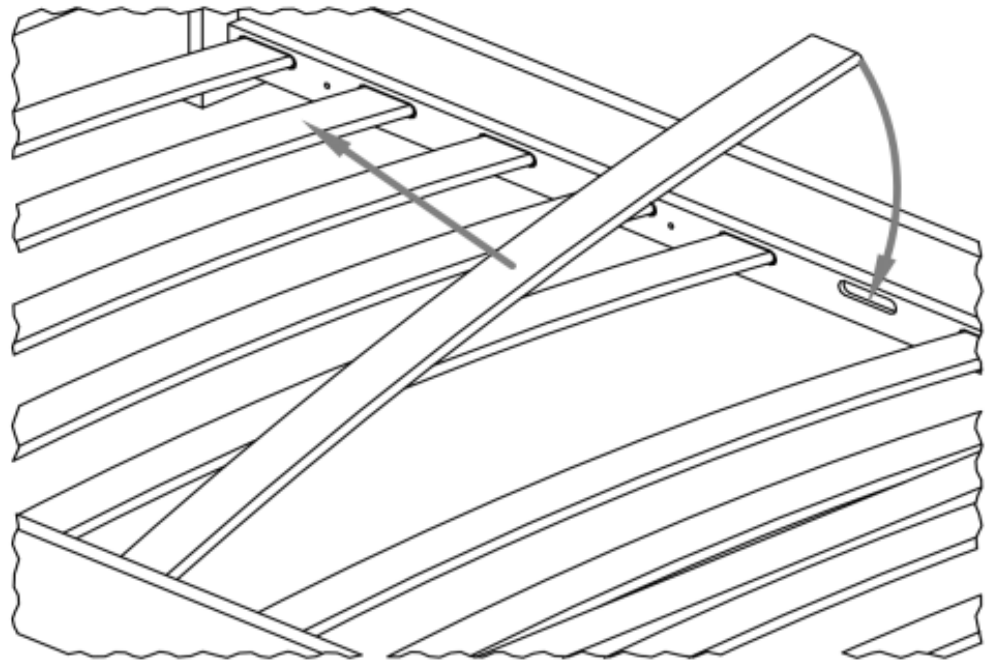




*Gribouille.*  
Tachambre

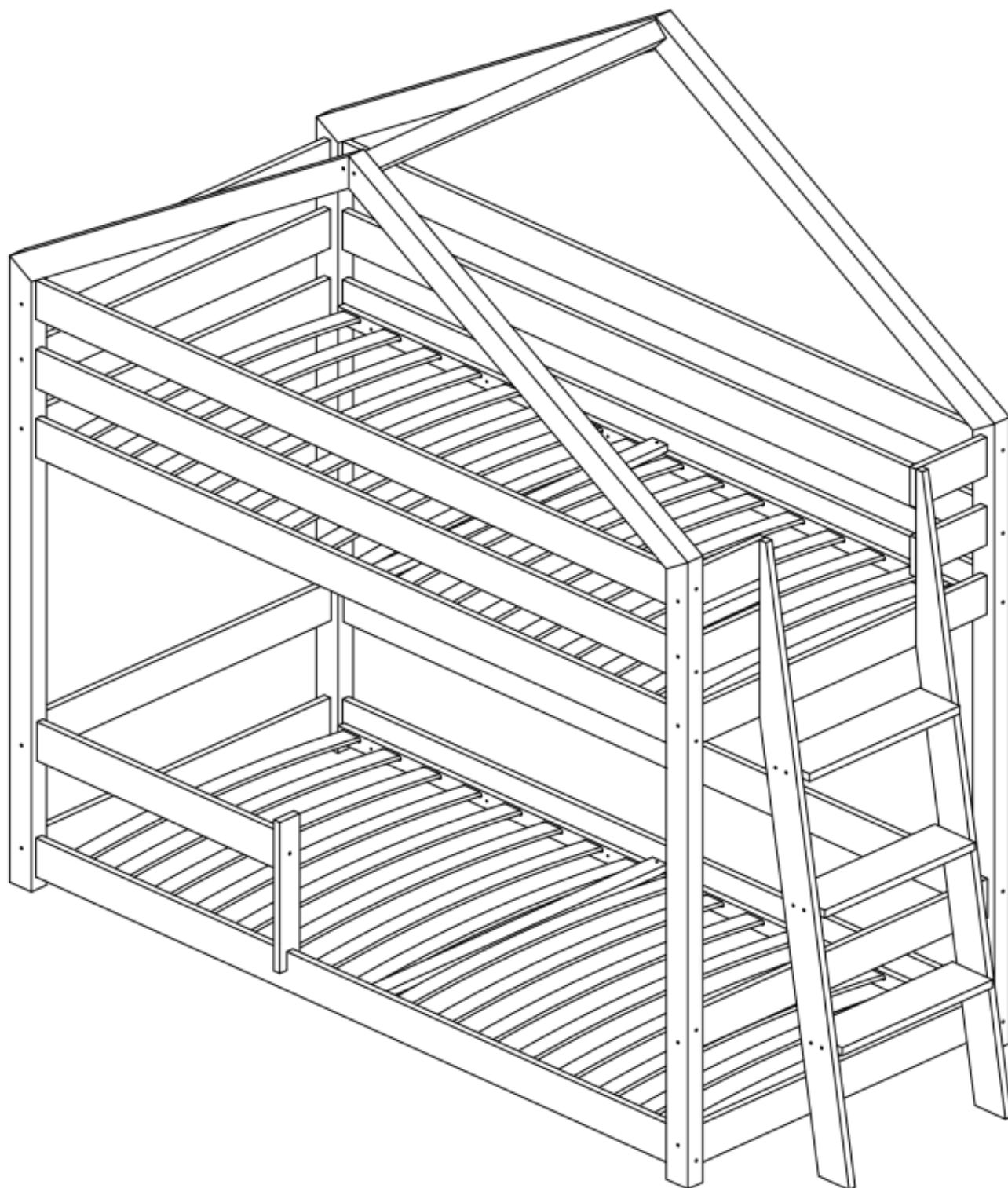


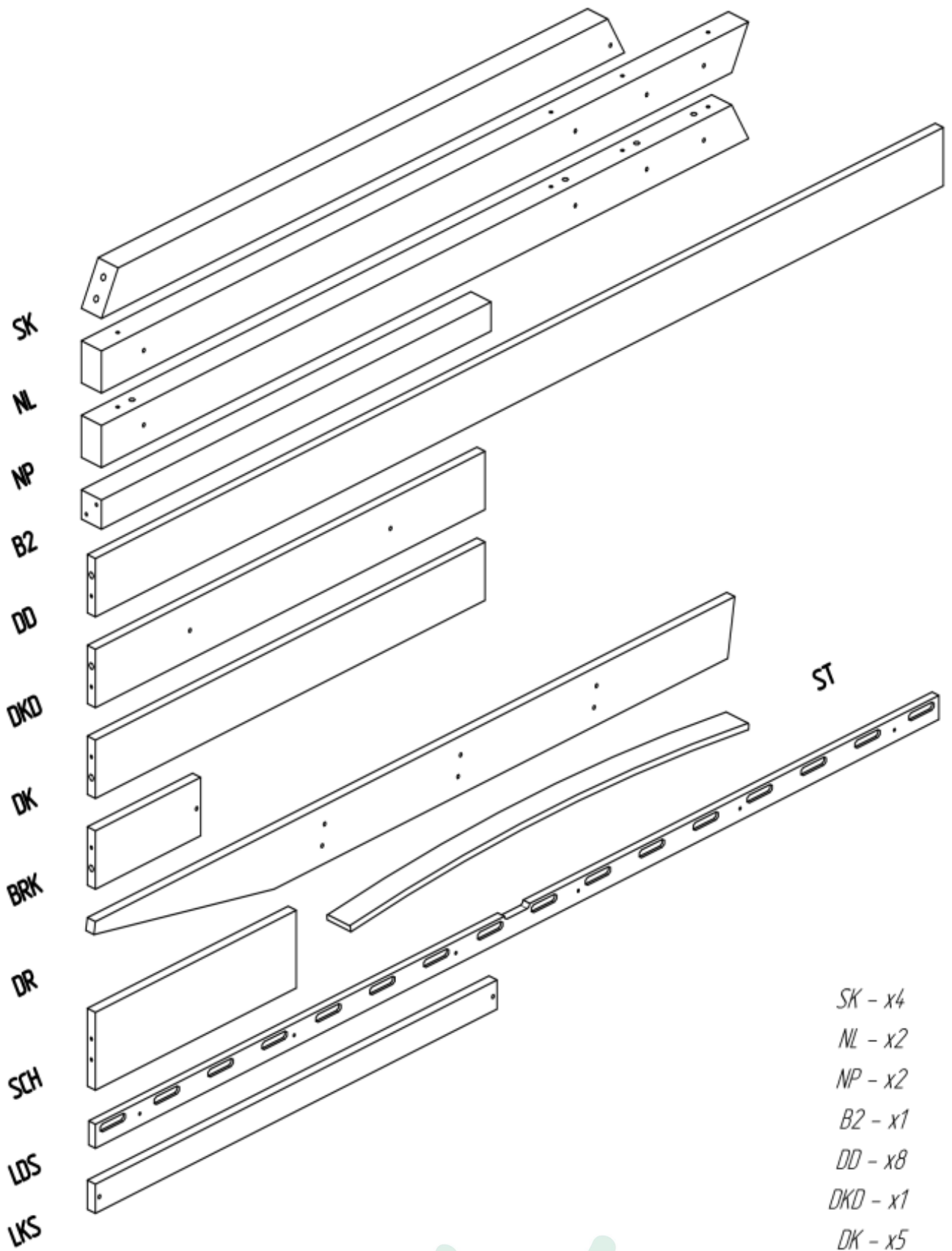




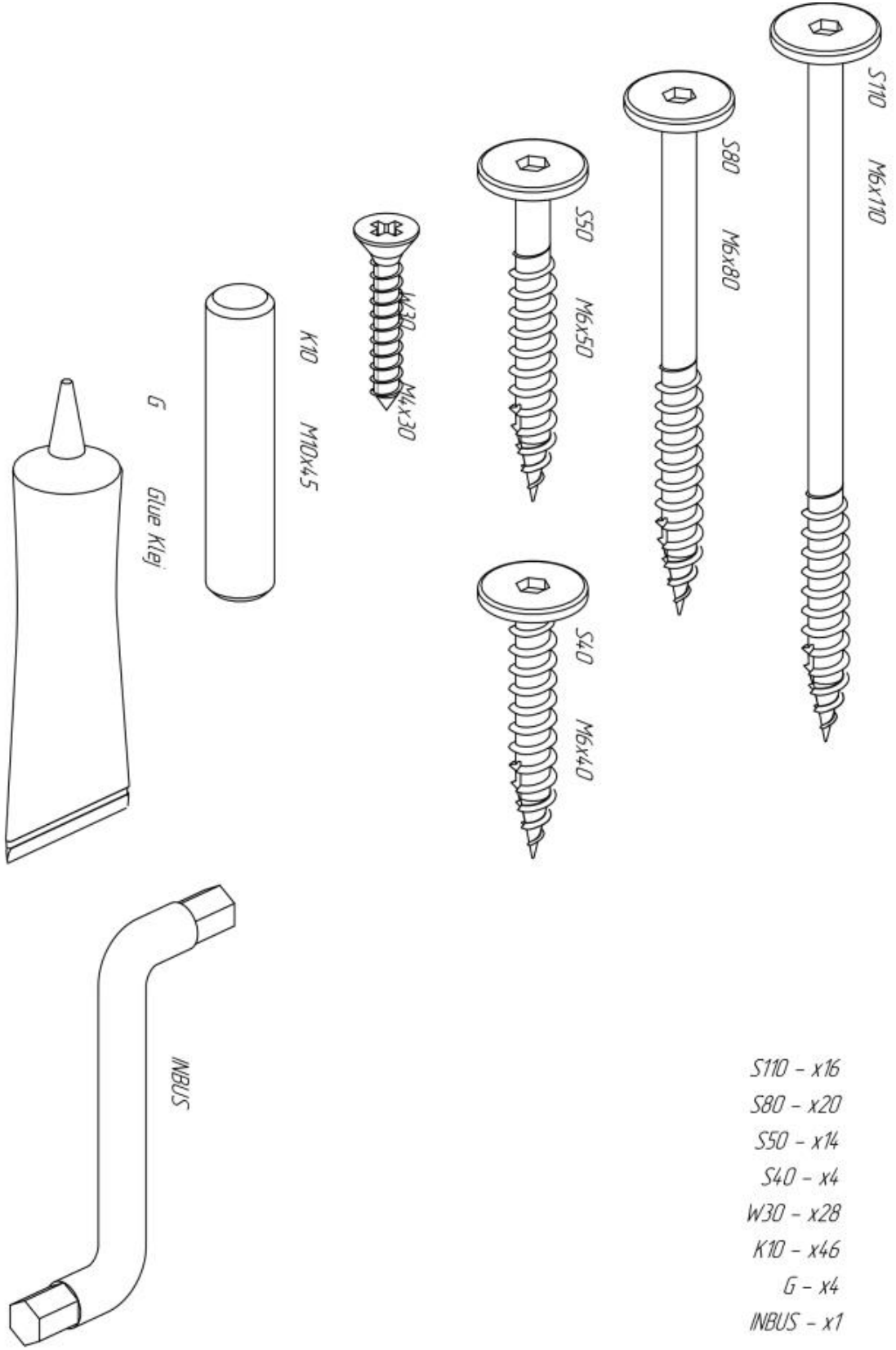


## Version avec barrières de sécurité

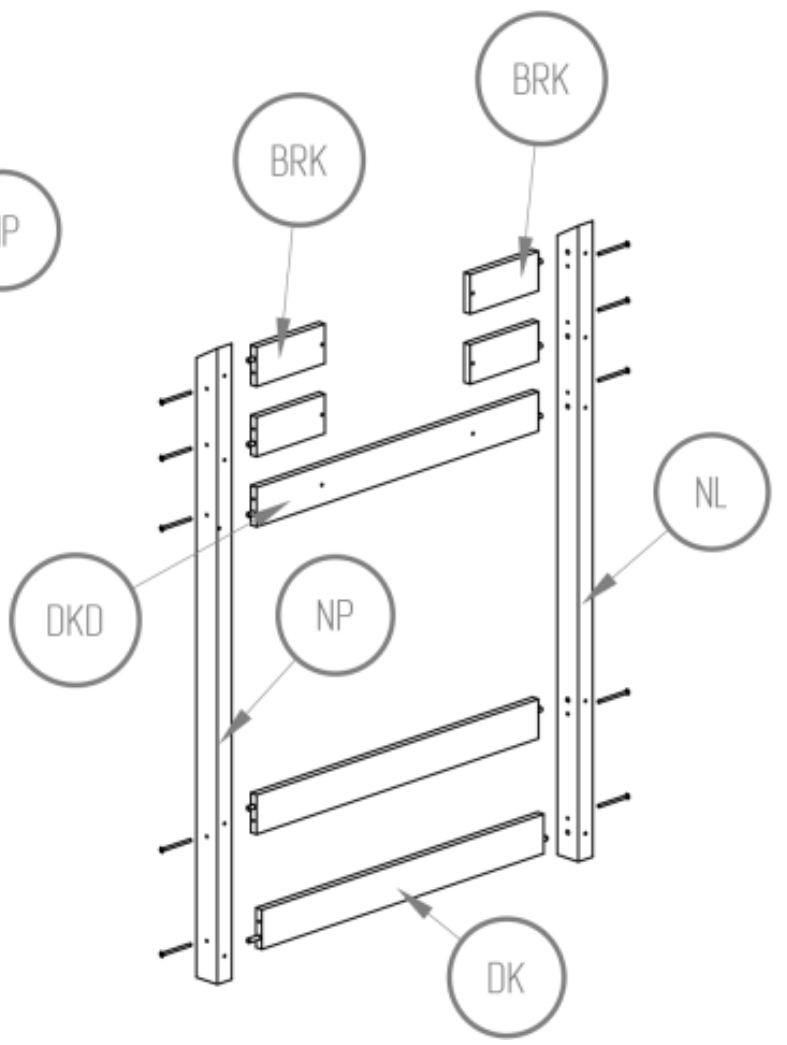
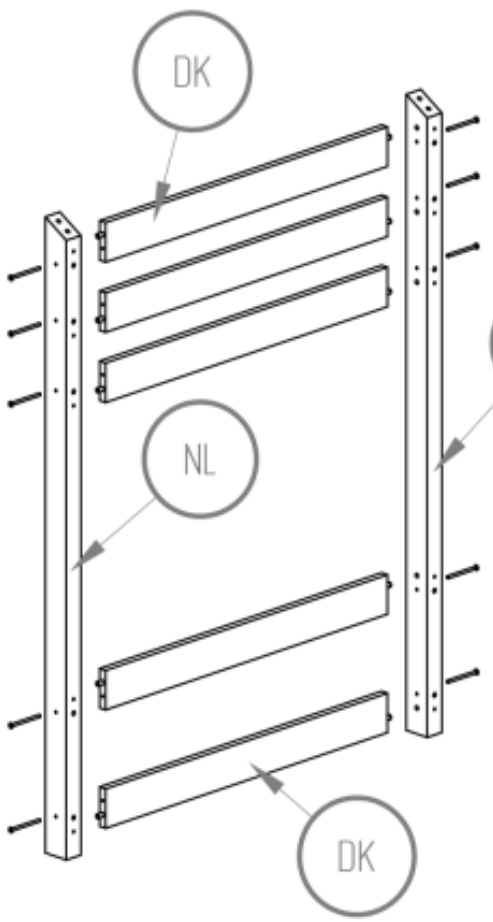
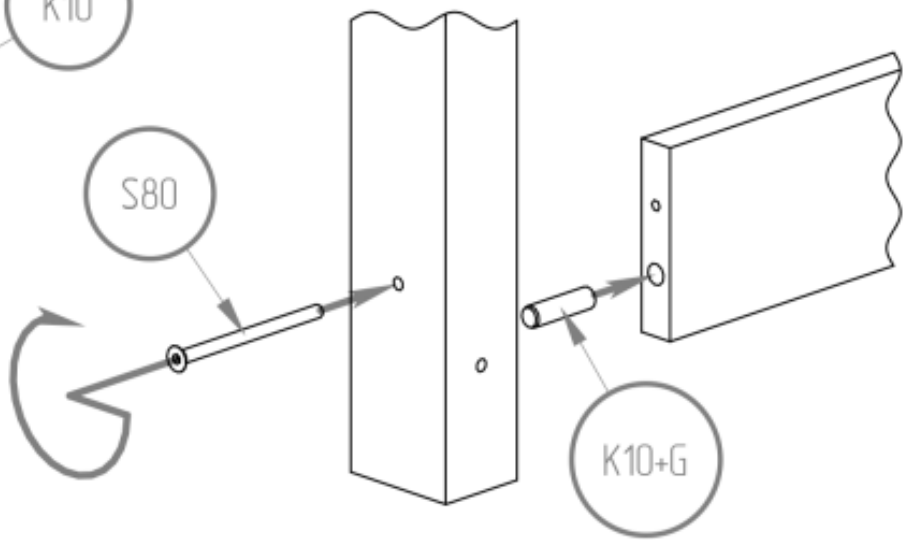
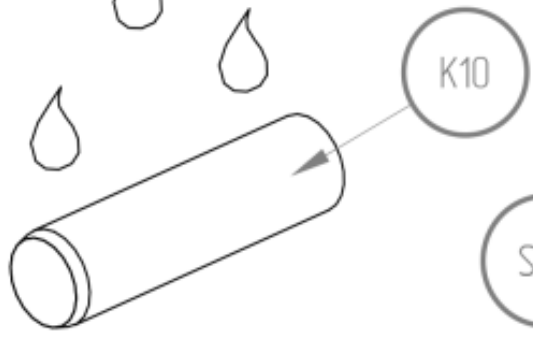
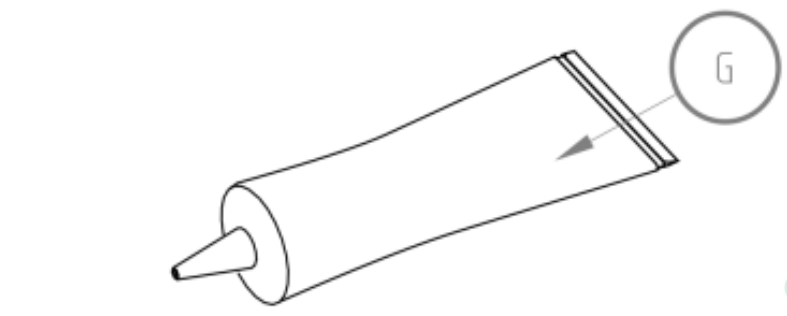
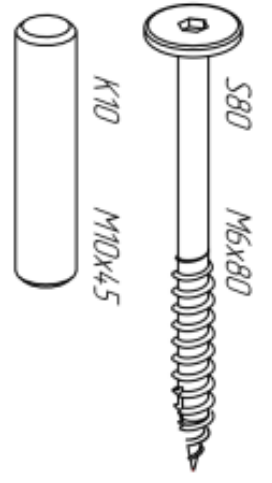




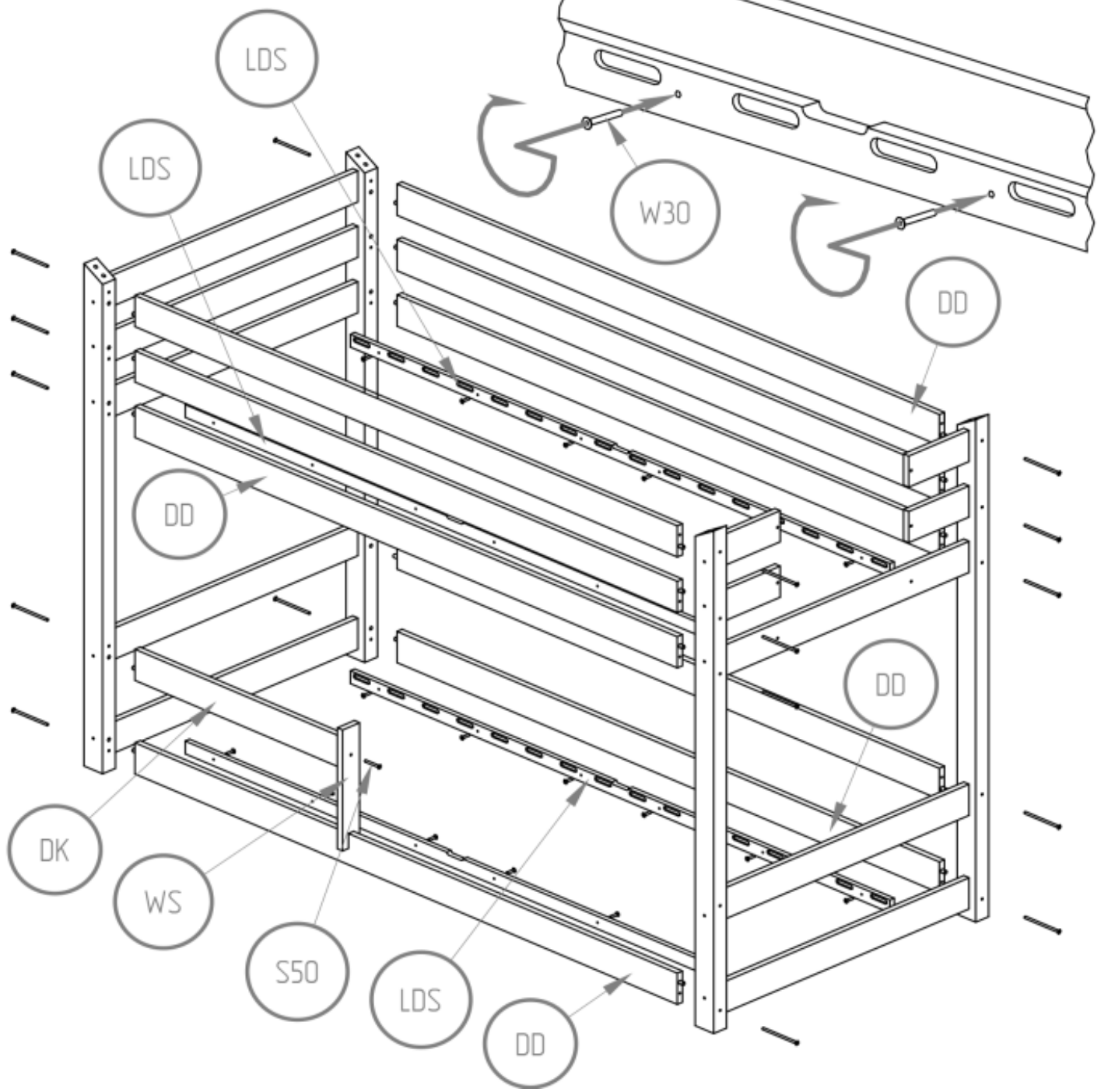
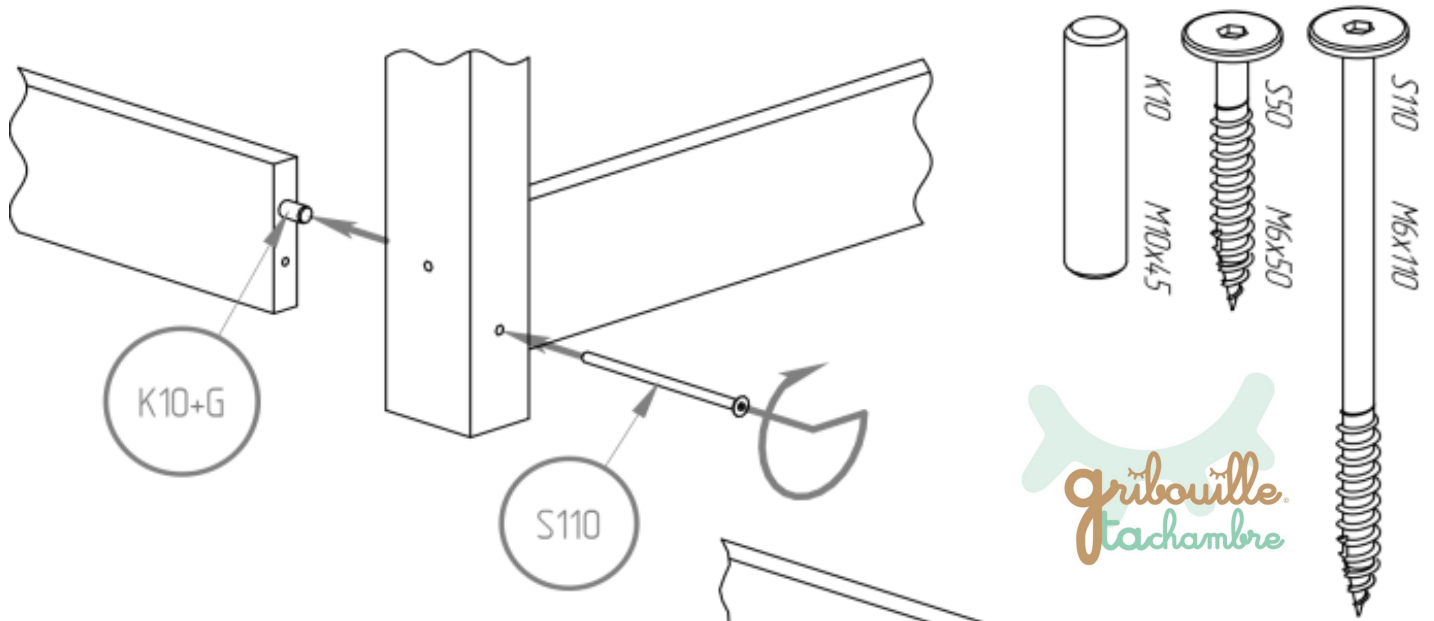
- SK - x4
- NL - x2
- NP - x2
- B2 - x1
- DD - x8
- DKD - x1
- DK - x5
- BRK - x4
- DR - x2
- SCH - x3
- LDS - x4
- LKS - x2
- ST - x20-32



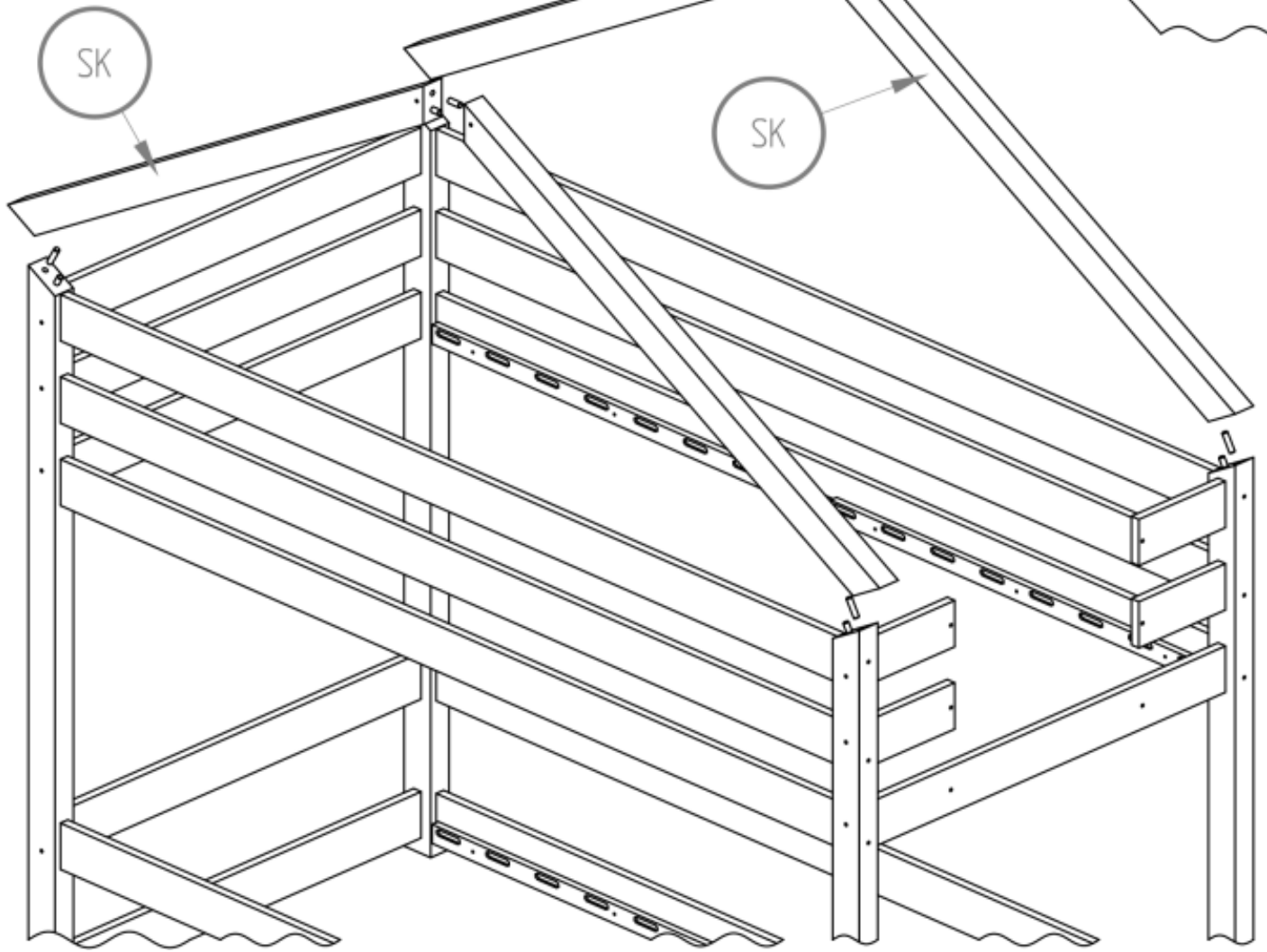
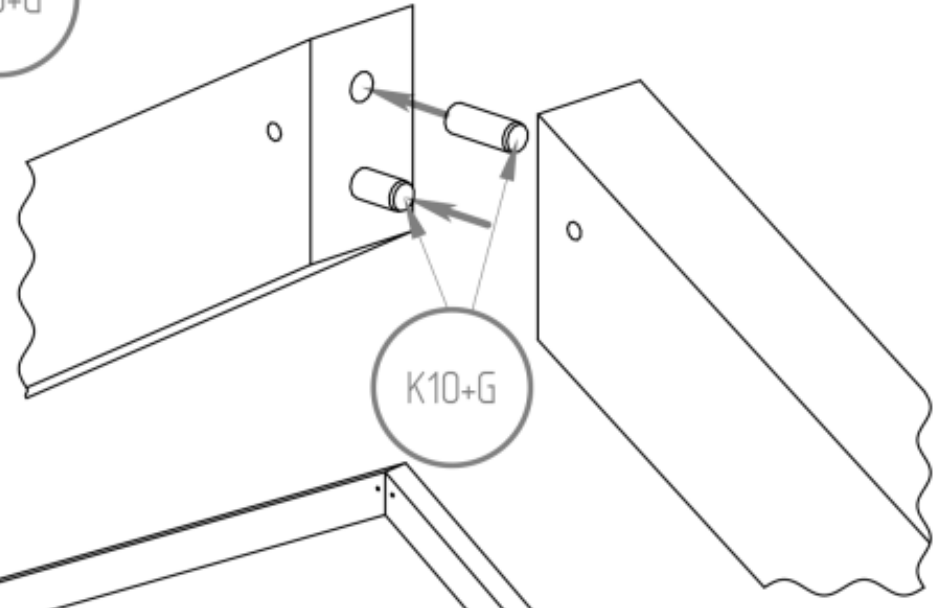
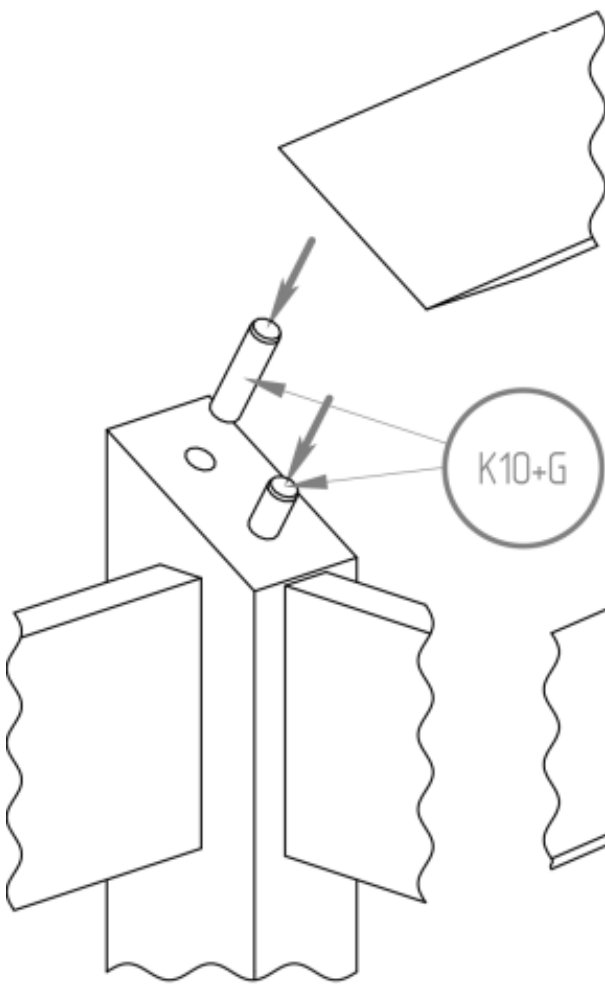
- S110 - x16
- S80 - x20
- S50 - x14
- S40 - x4
- W30 - x28
- K10 - x46
- G - x4
- INBUS - x1

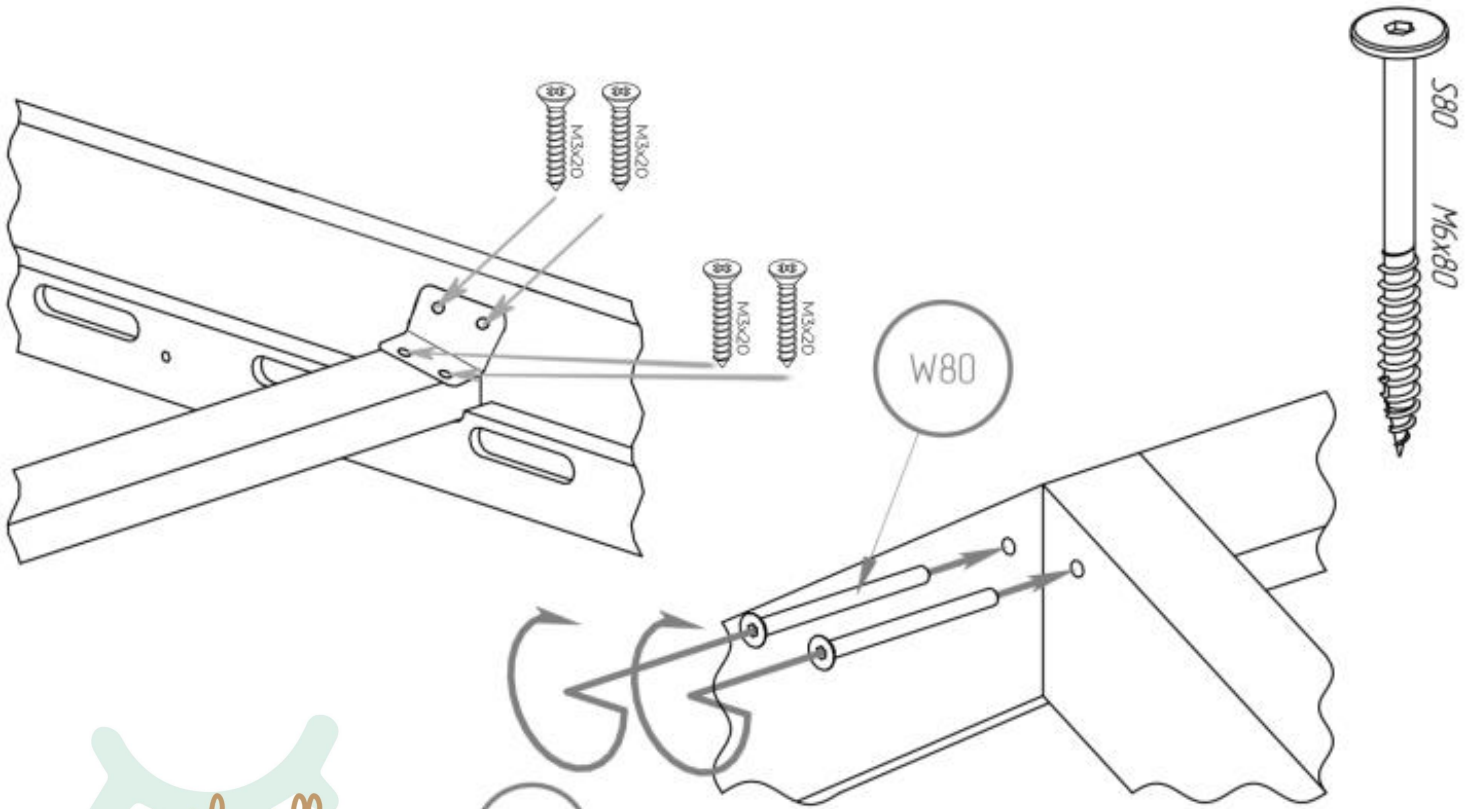




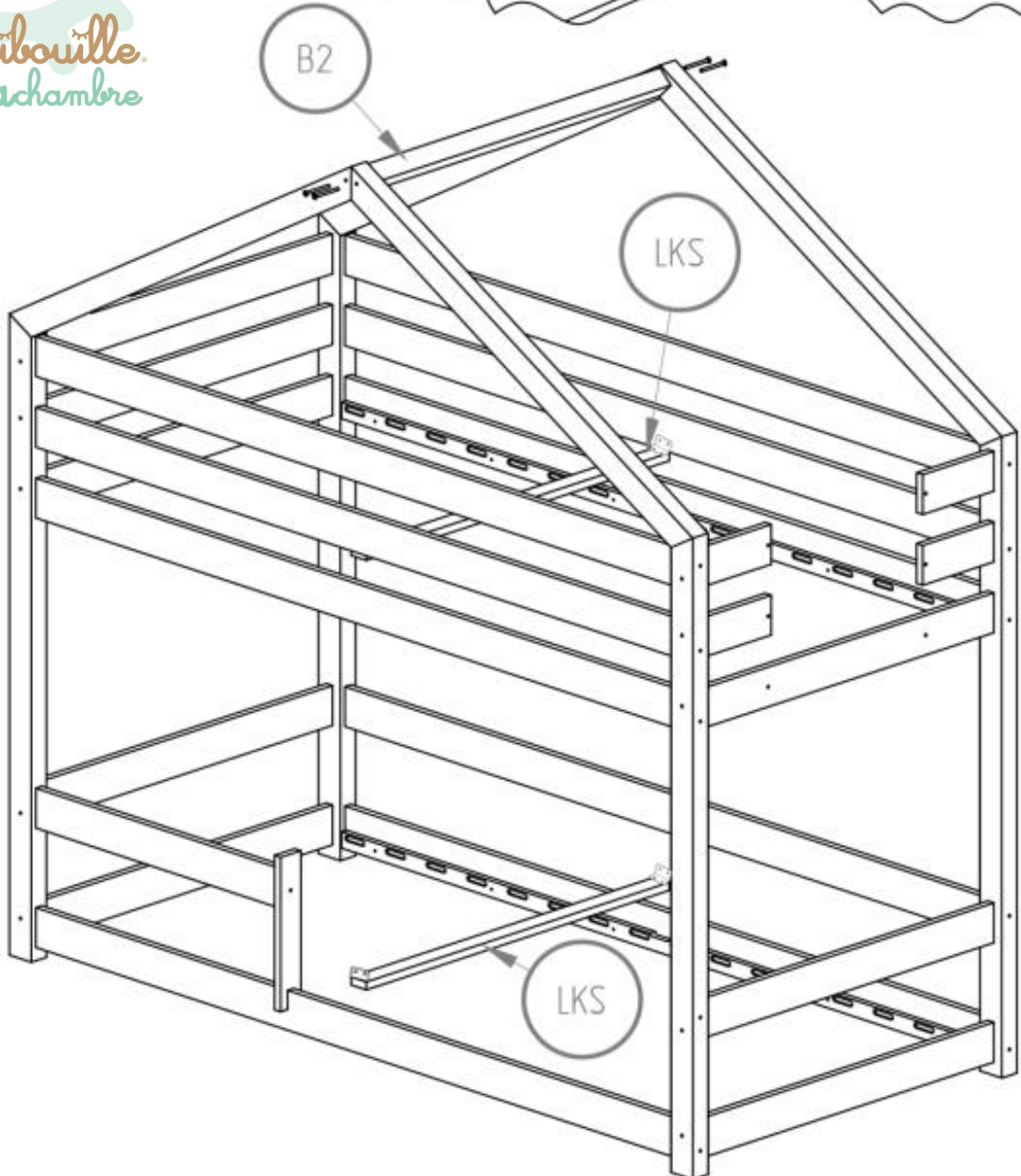


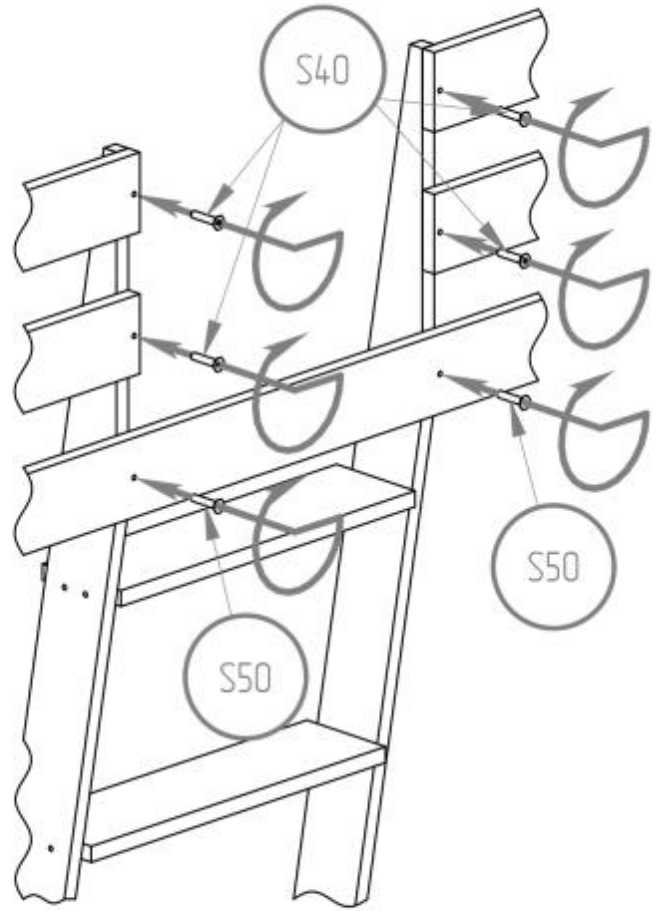
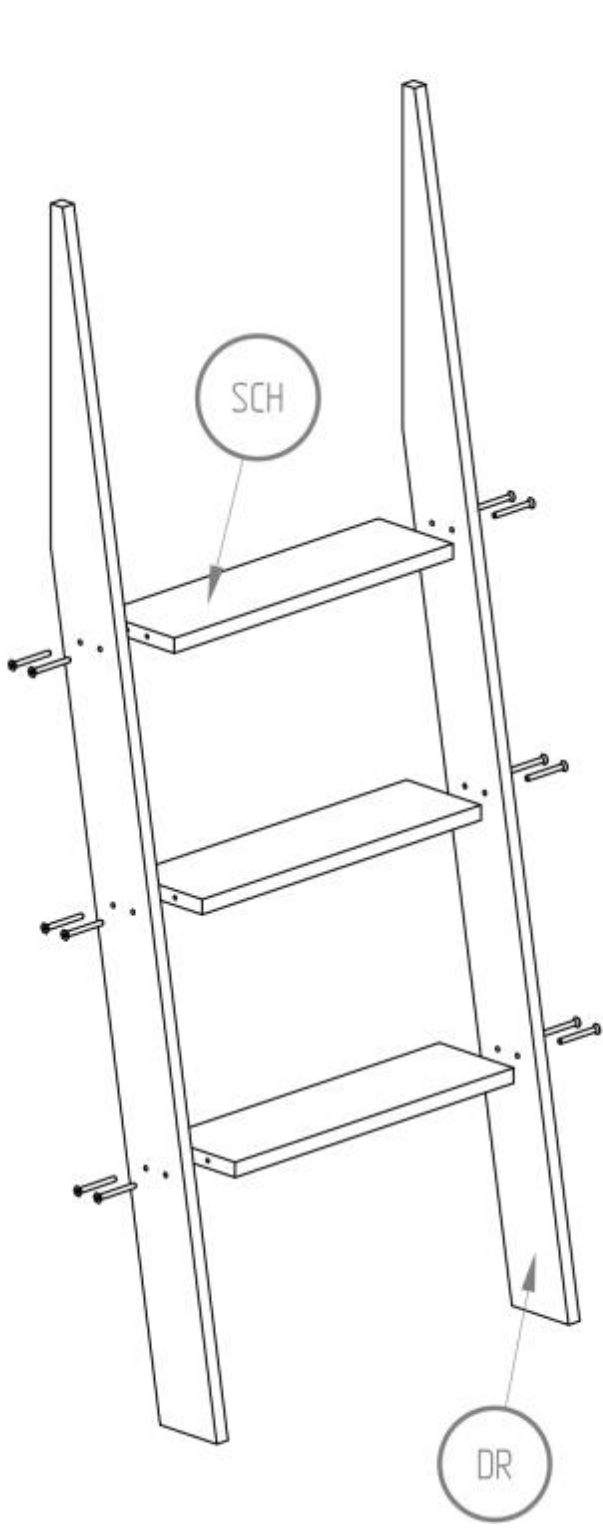
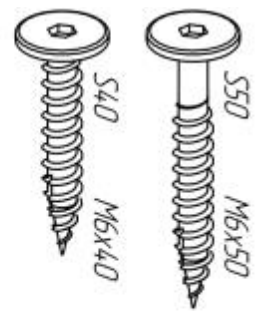
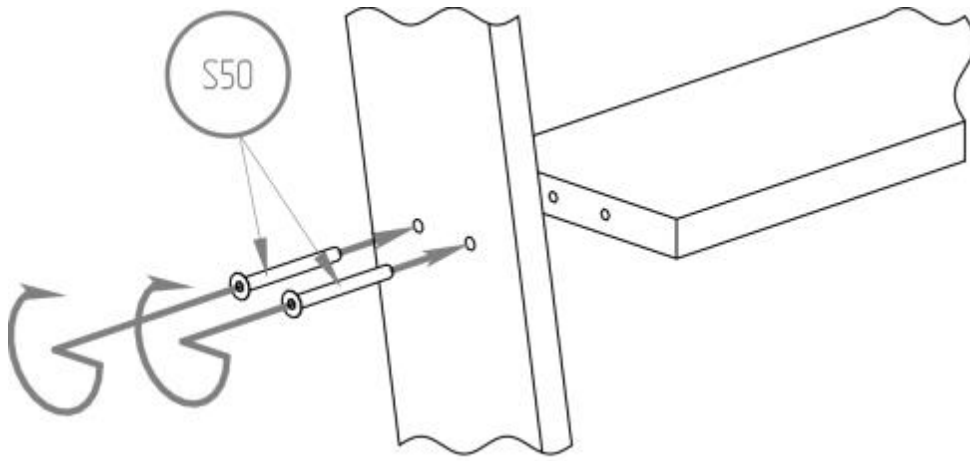
K10  
M10x45



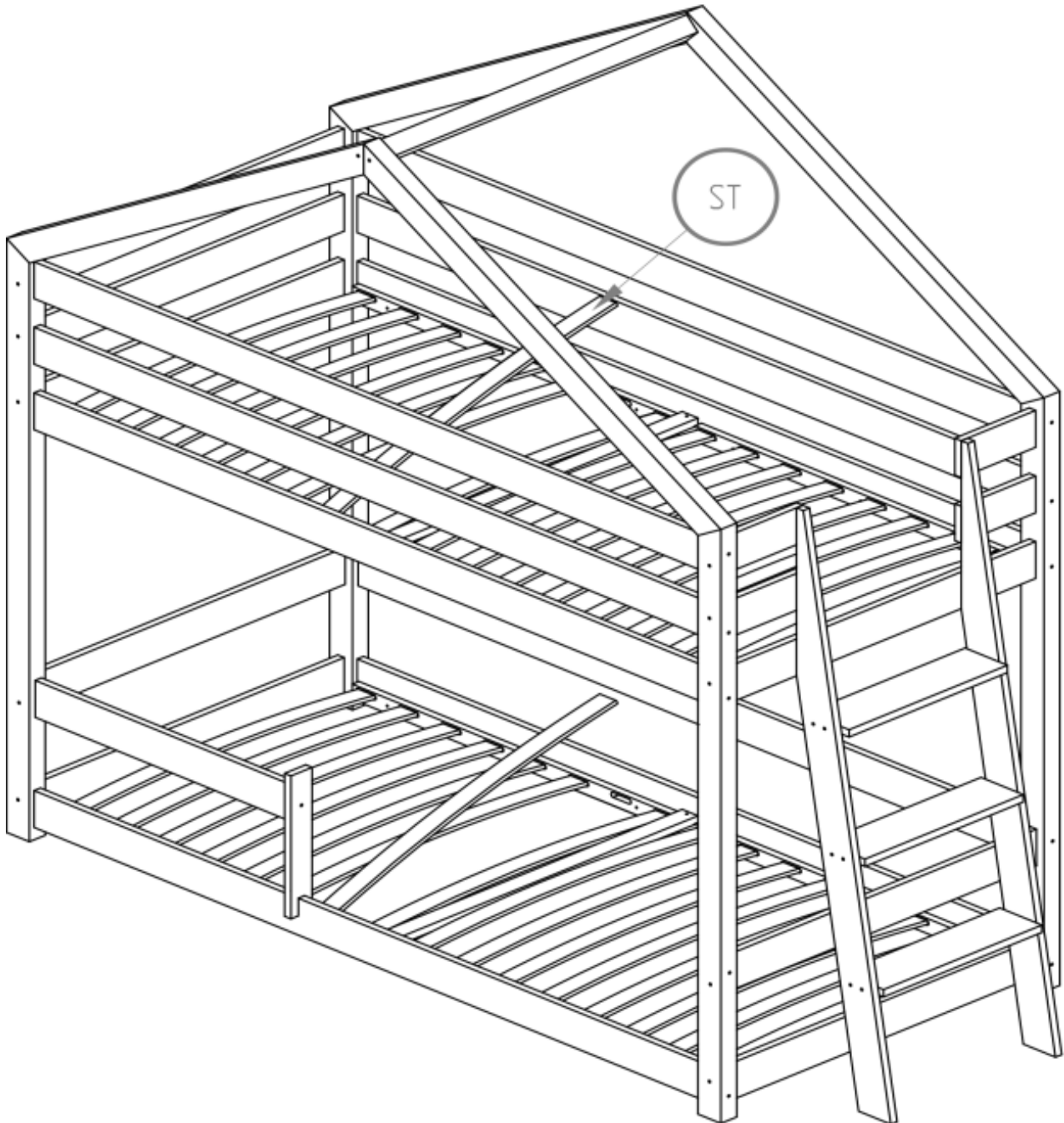
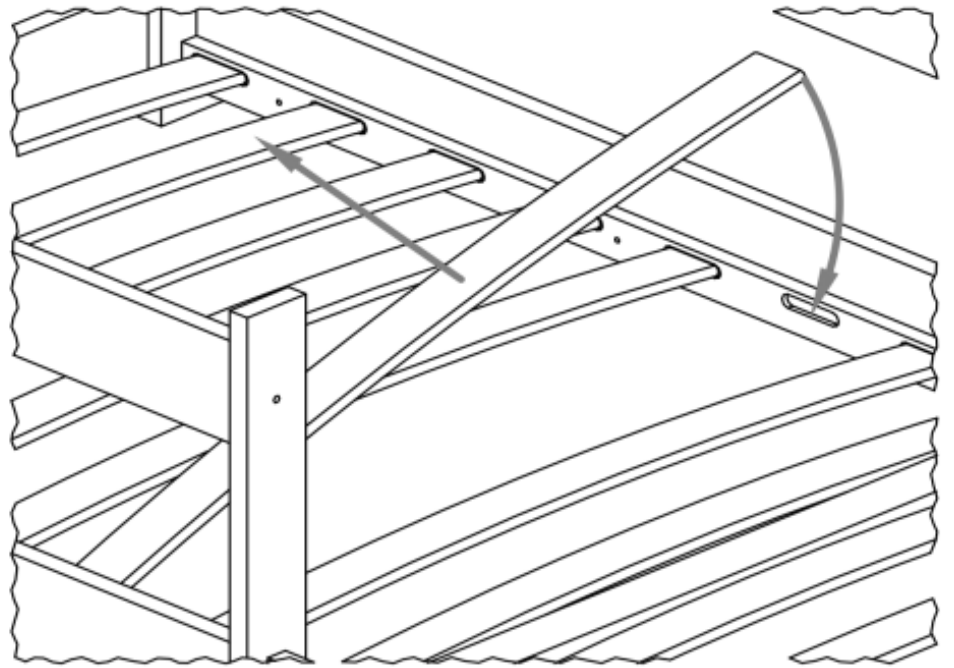


*Gribouille*  
Tachambre

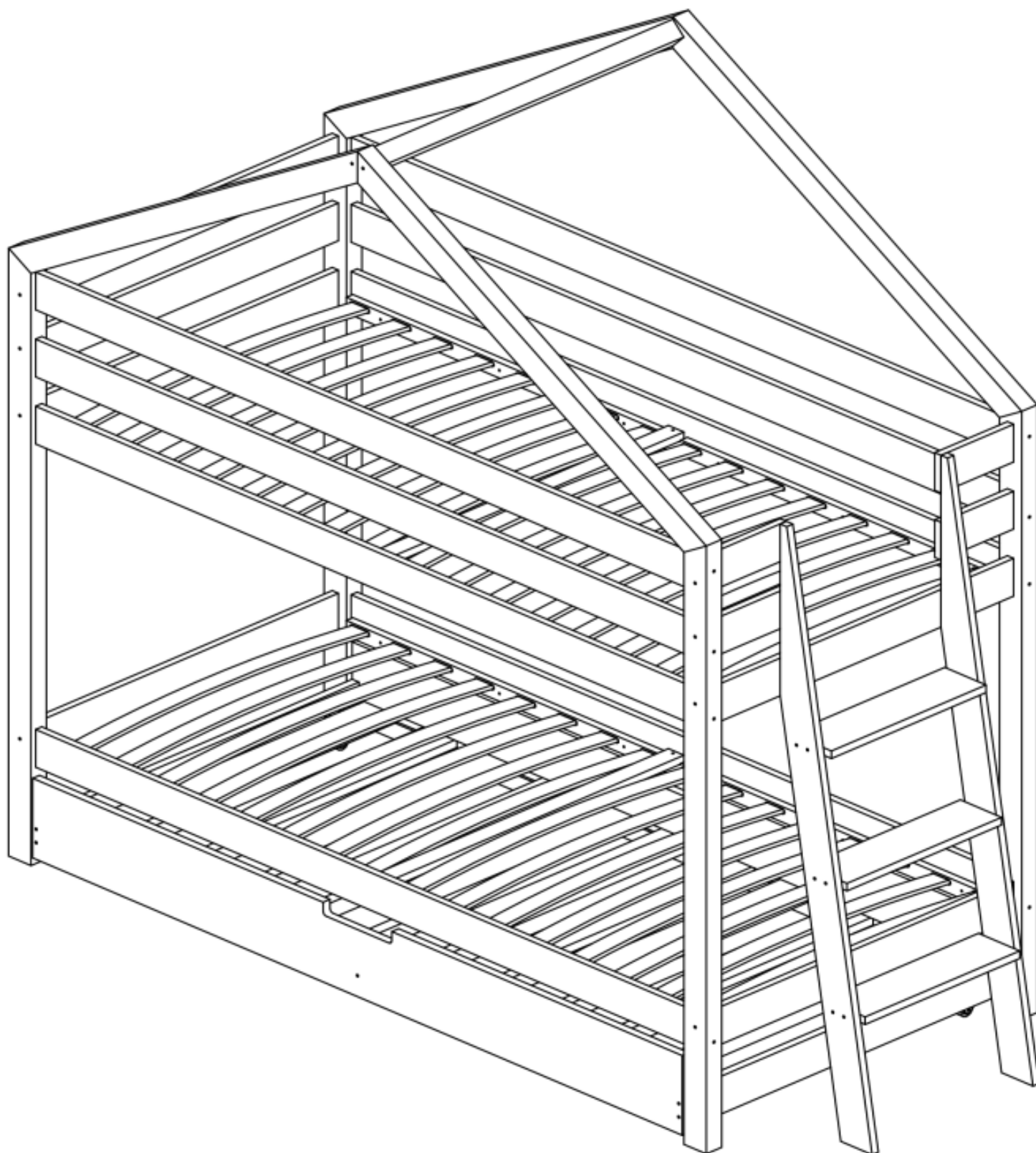


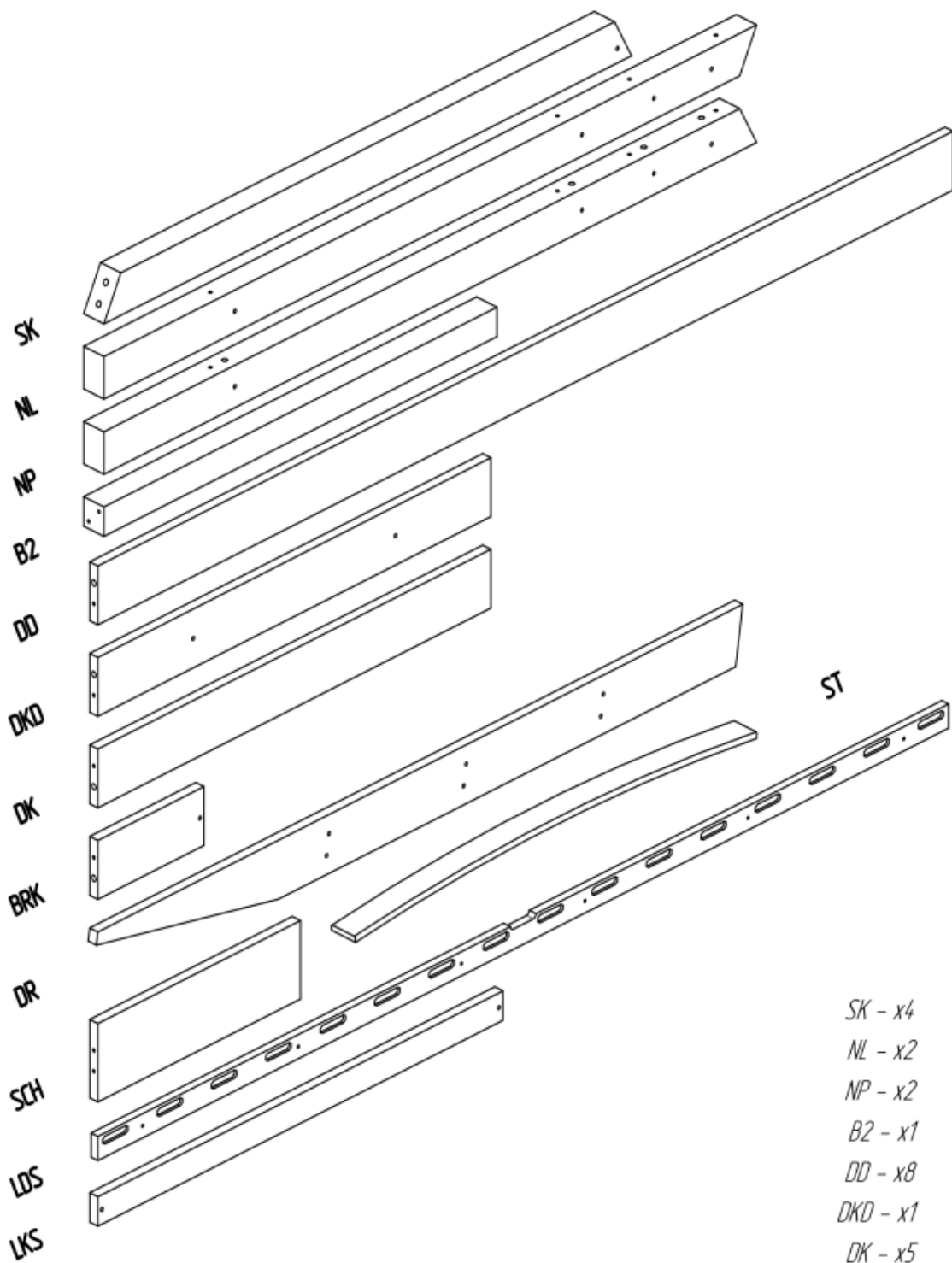




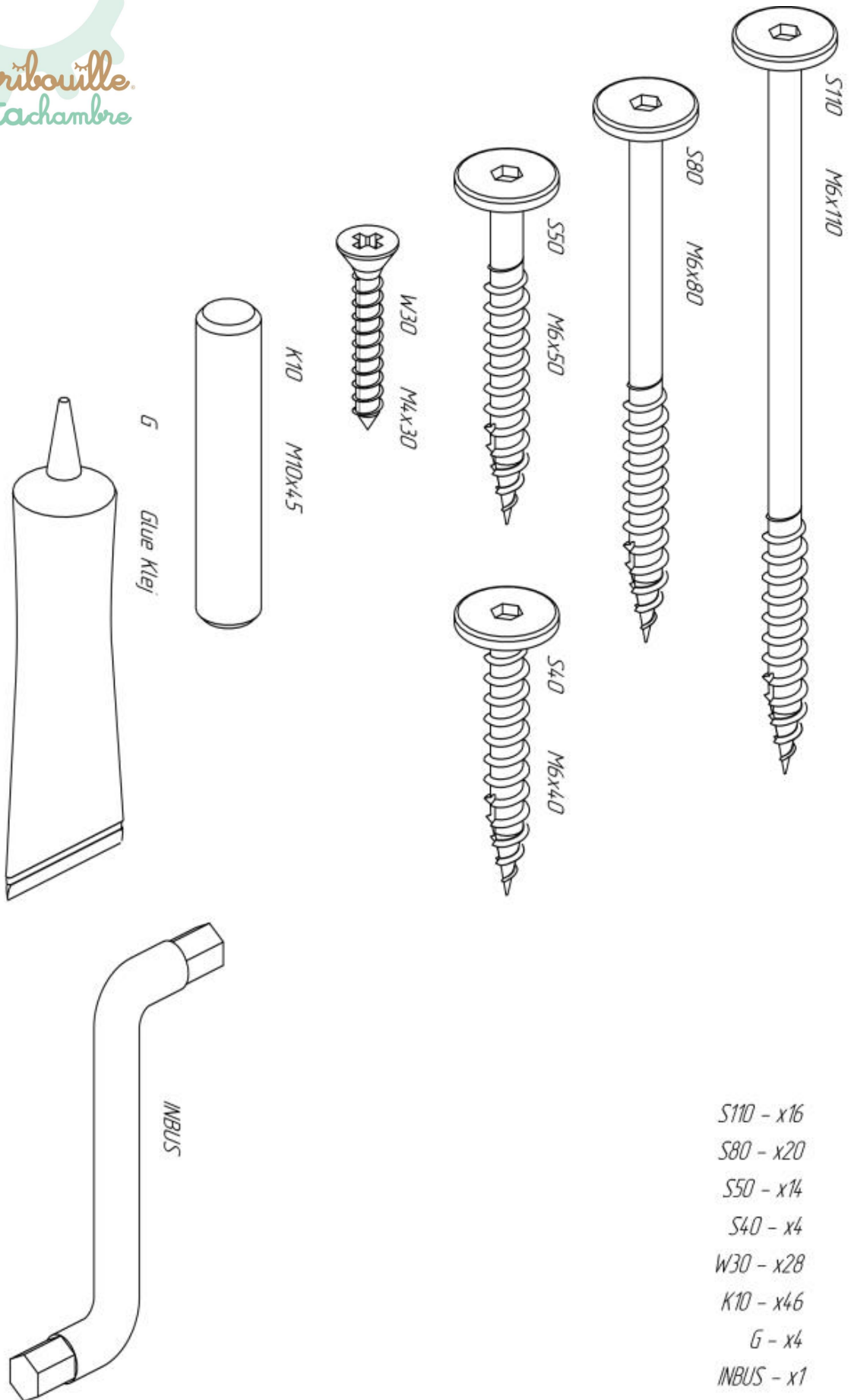


## Version avec tiroir gigogne



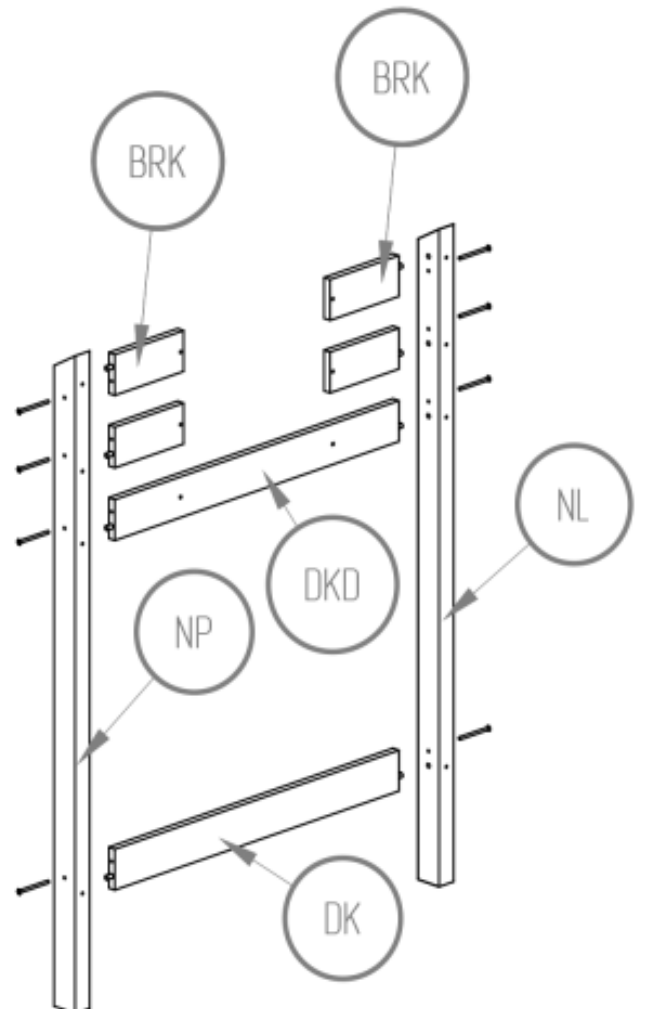
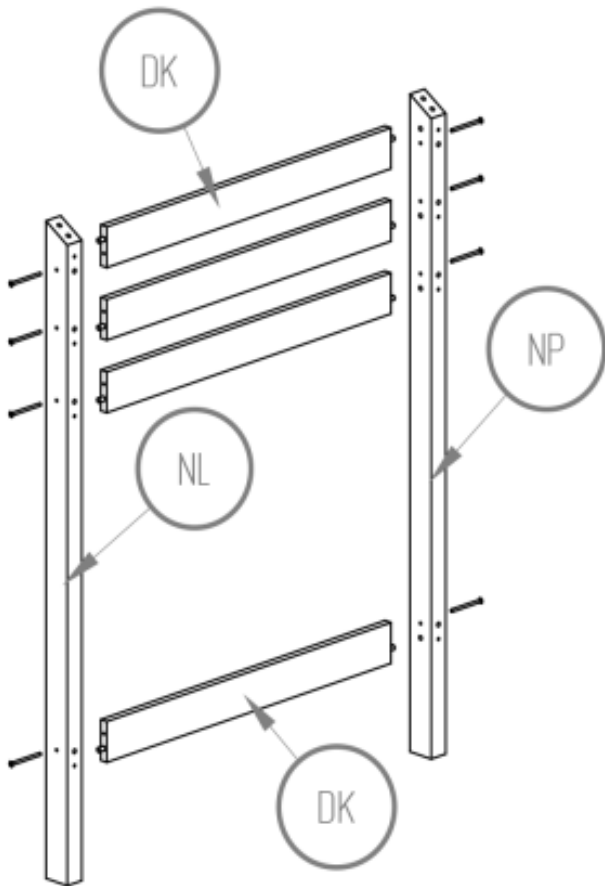
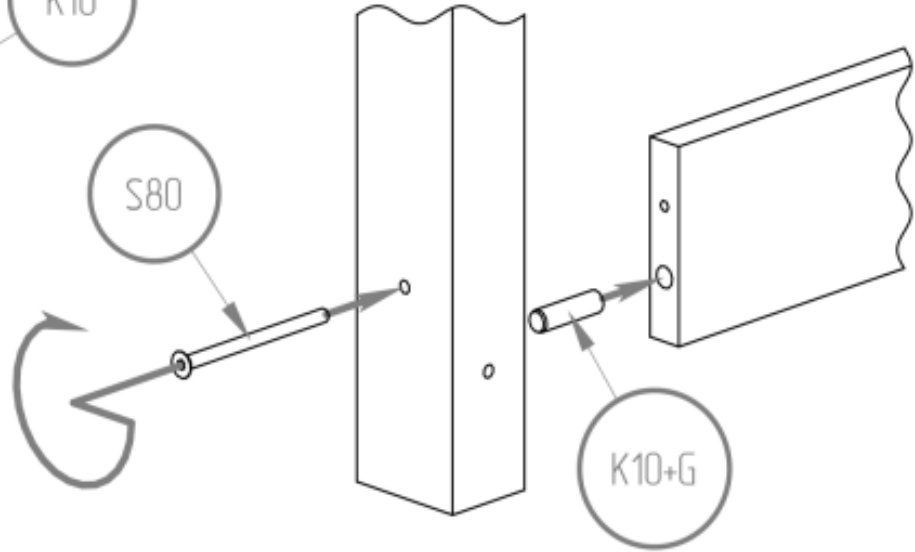
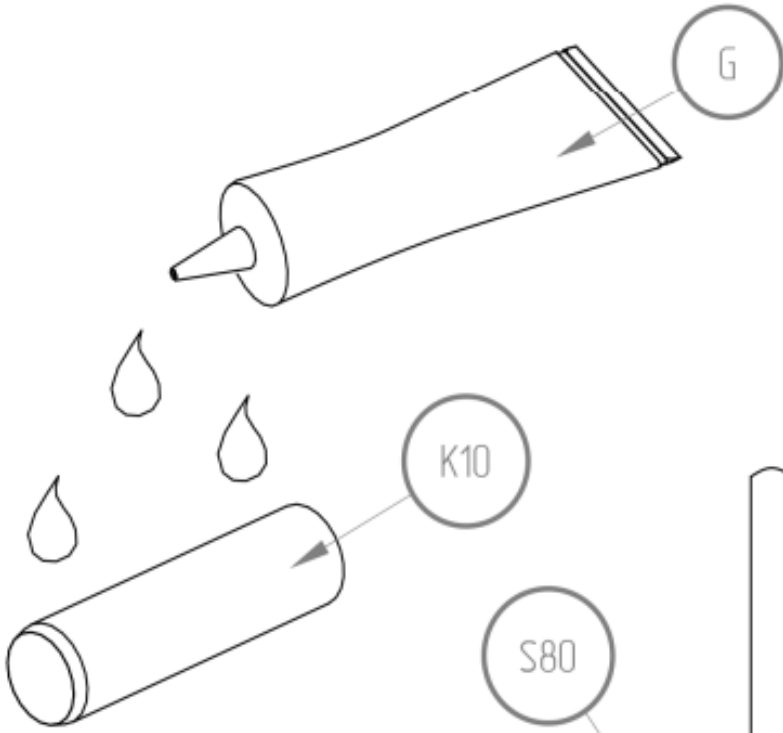
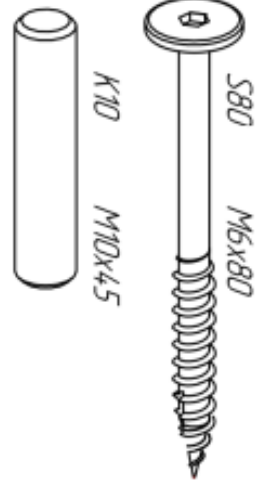


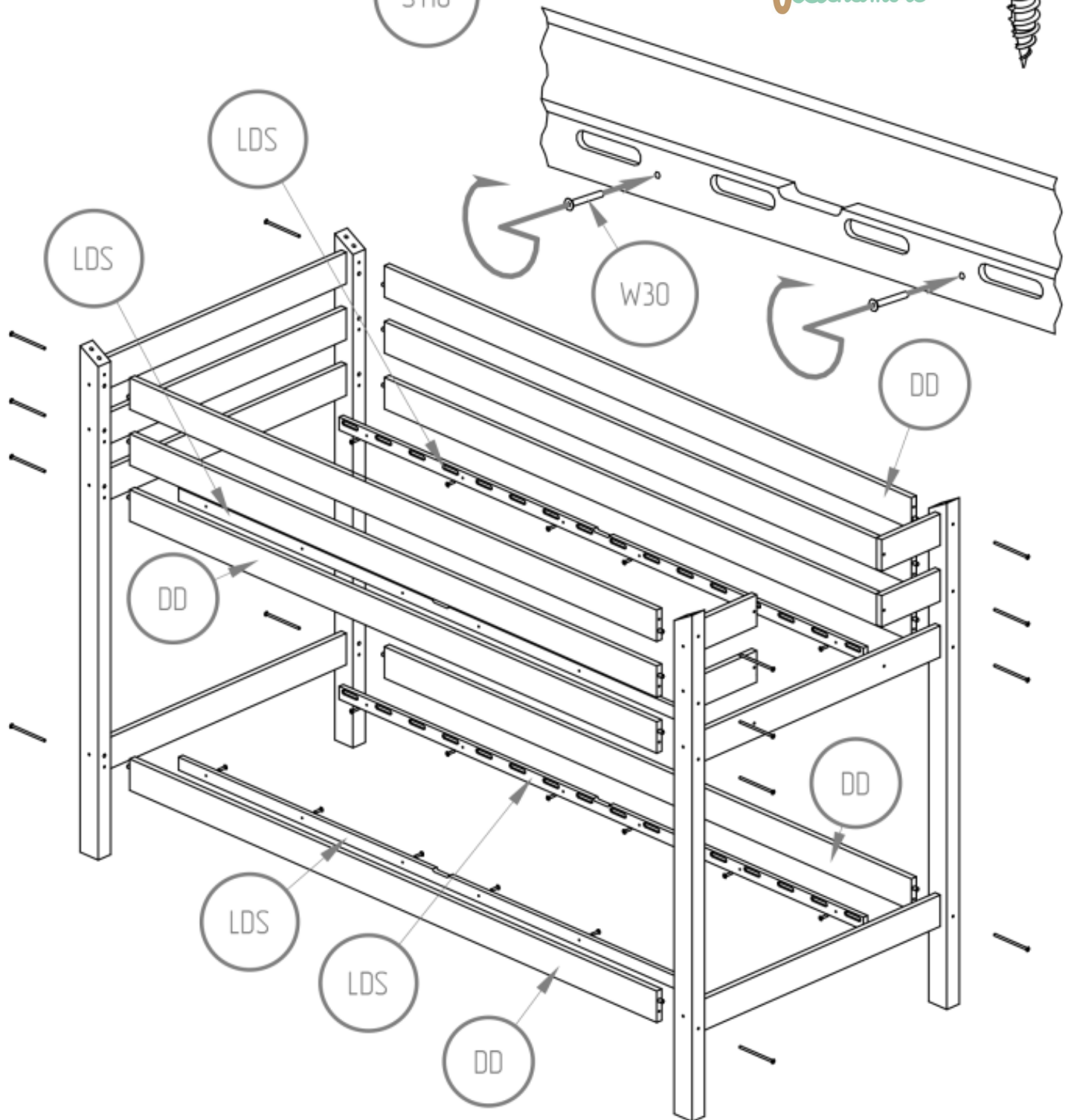
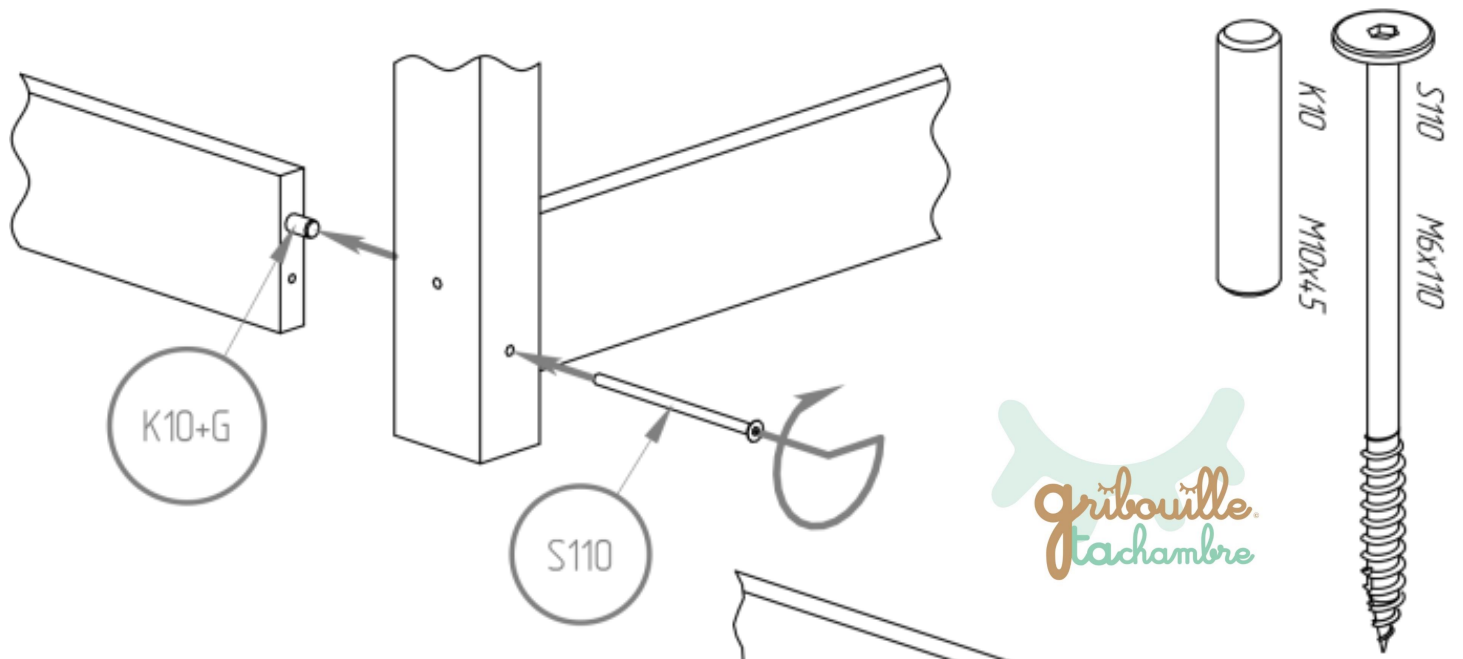
SK - x4  
 NL - x2  
 NP - x2  
 B2 - x1  
 DD - x8  
 DKD - x1  
 DK - x5  
 BRK - x4  
 DR - x2  
 SCH - x3  
 LDS - x4  
 LKS - x2  
 ST - x20-32

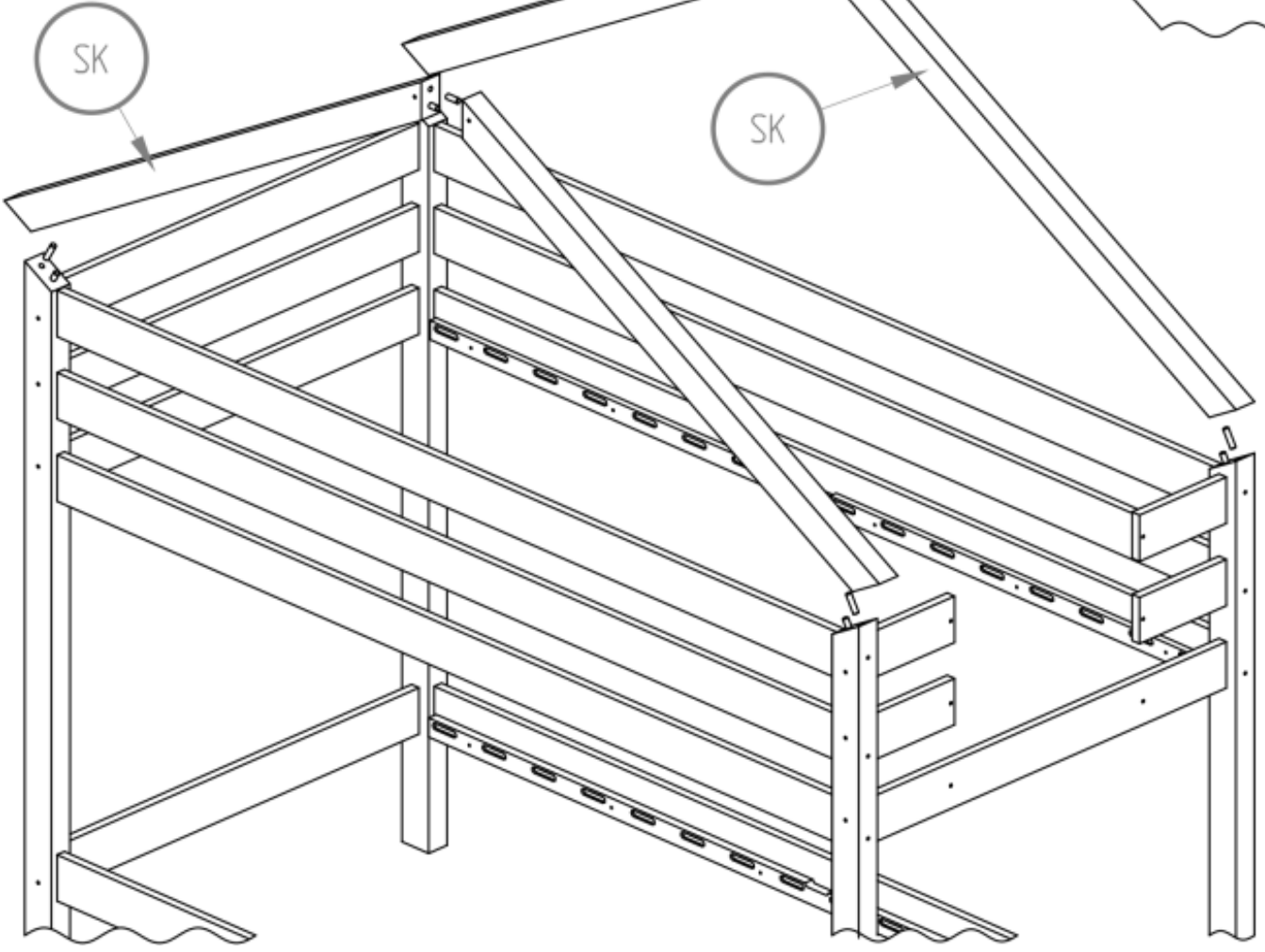
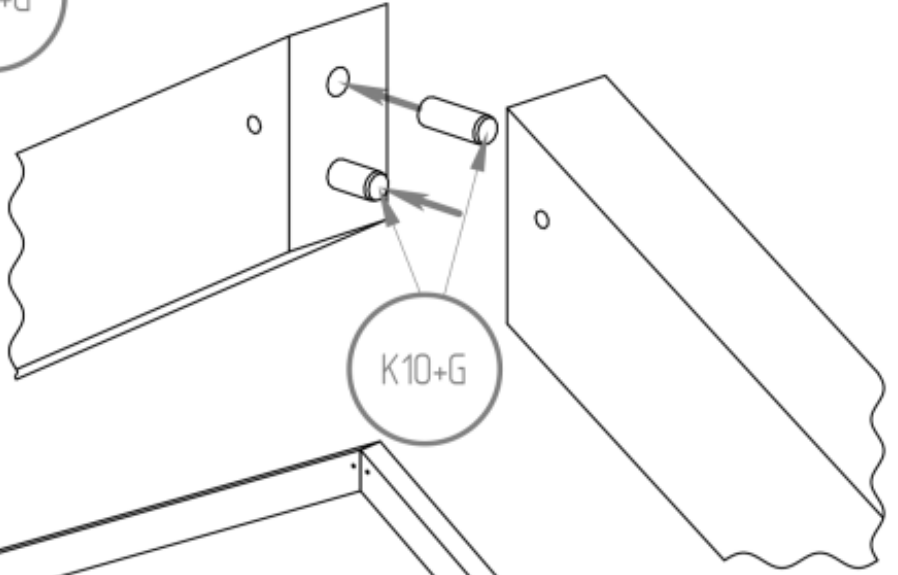
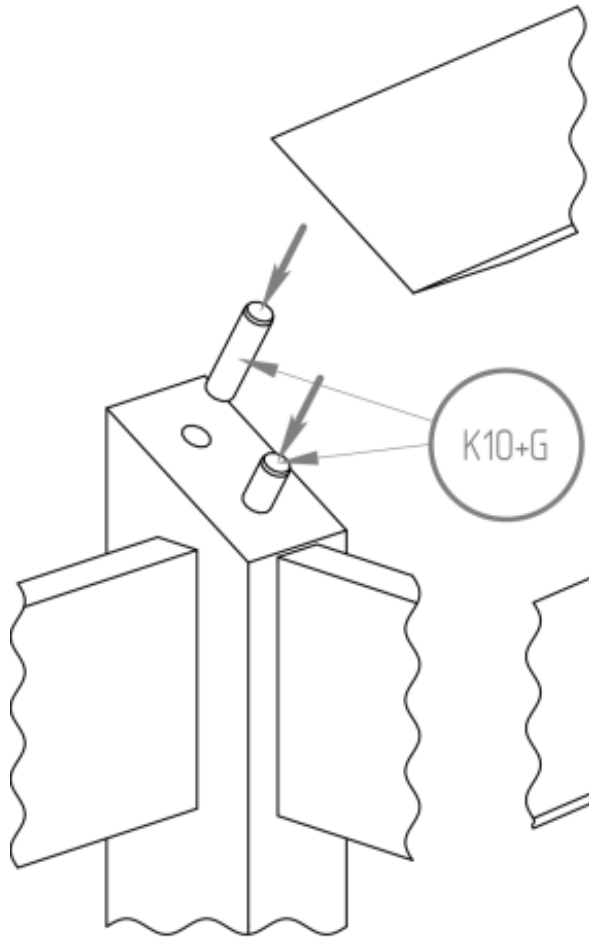
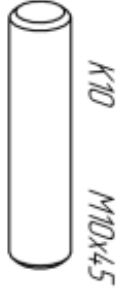


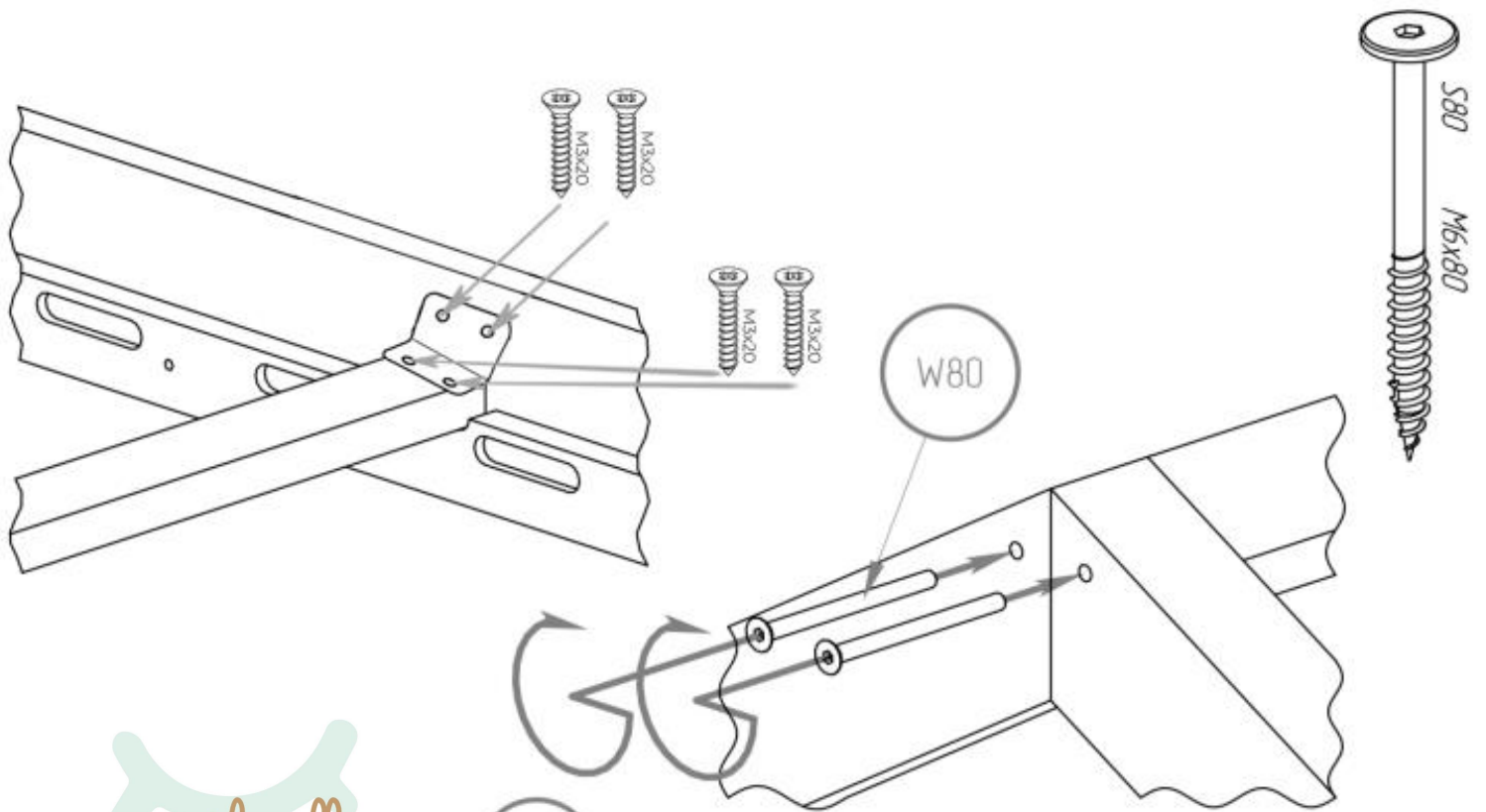
- S110 - x16
- S80 - x20
- S50 - x14
- S40 - x4
- W30 - x28
- K10 - x46
- G - x4
- INBUS - x1



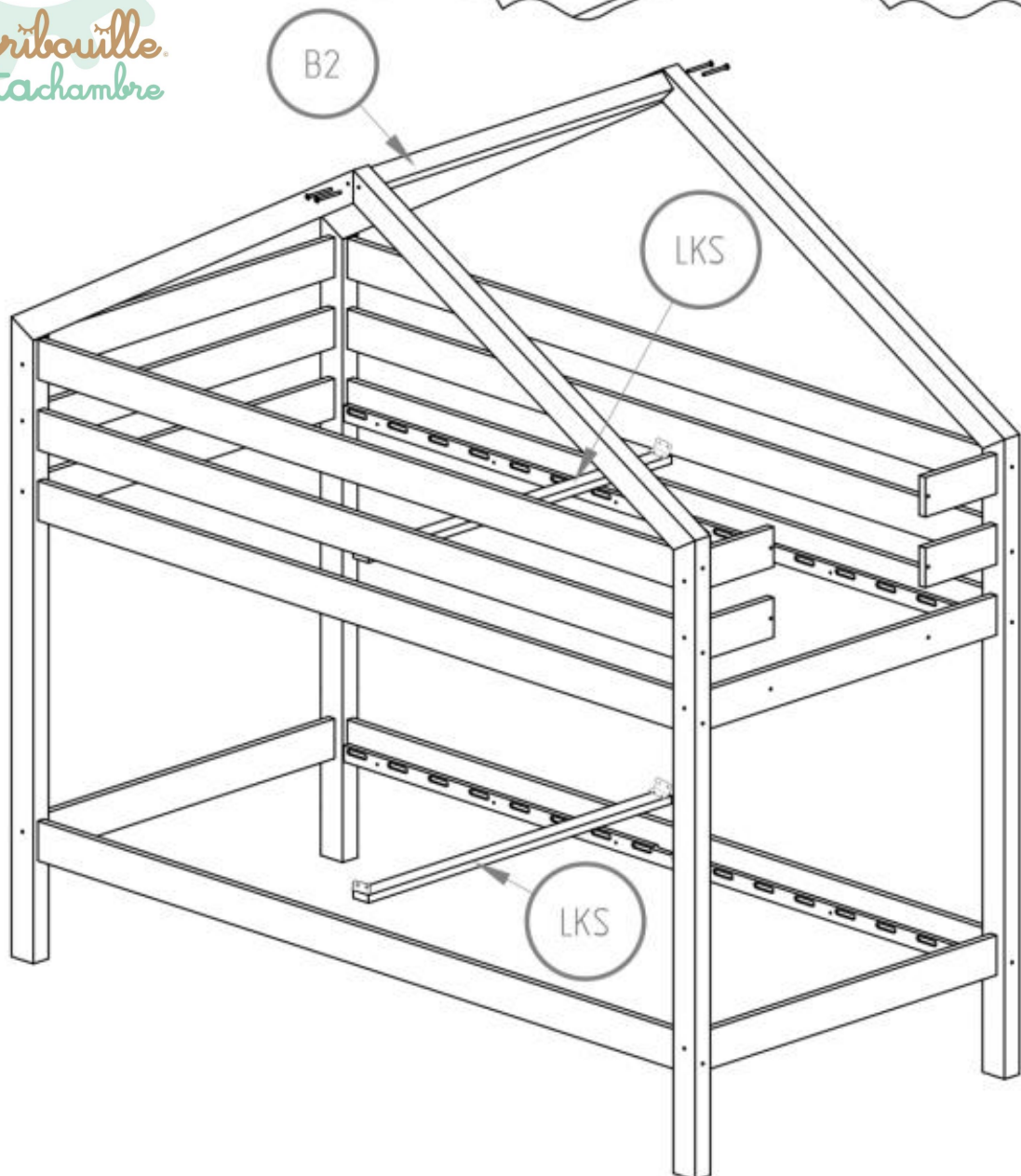




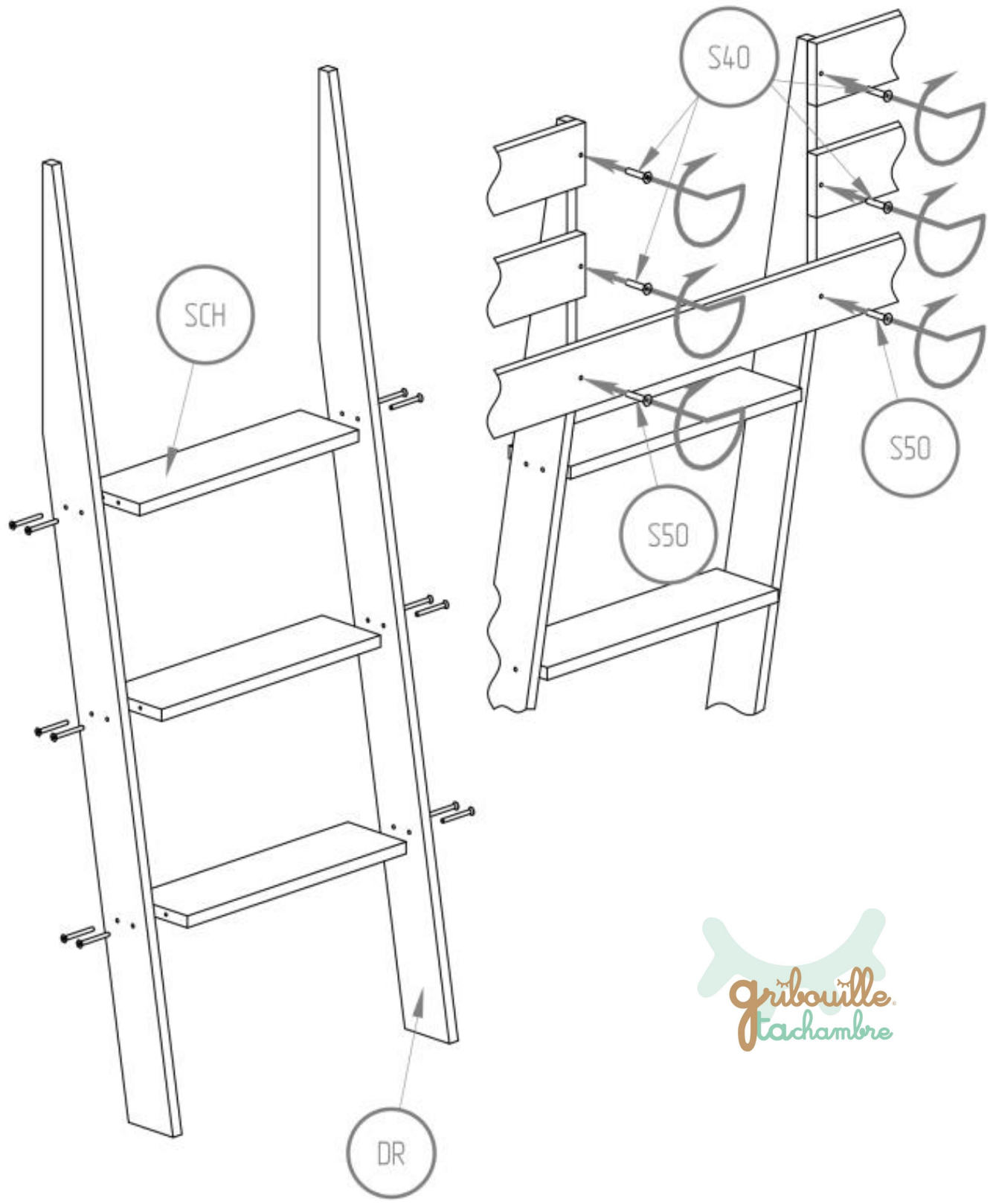
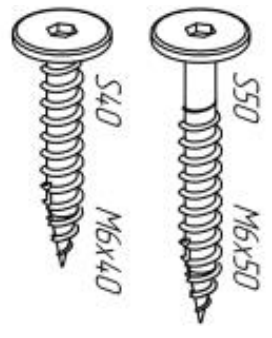
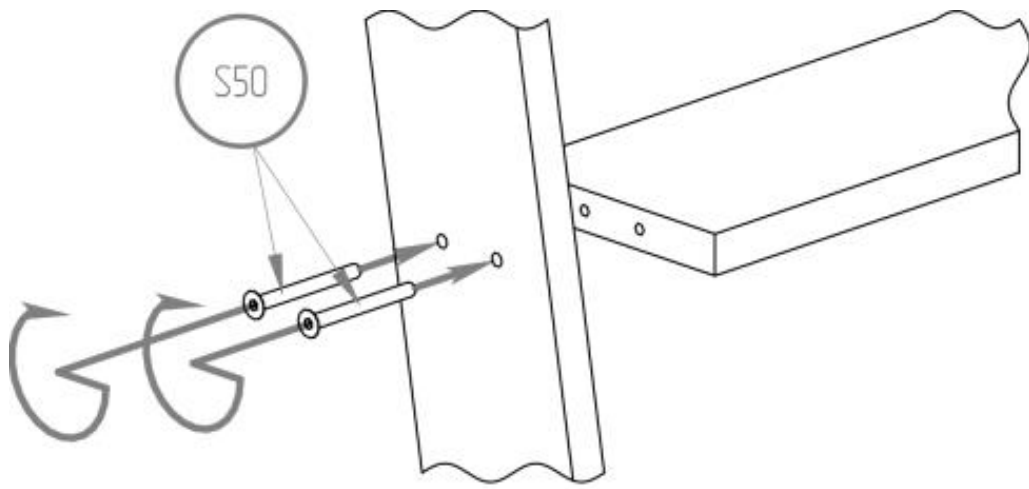


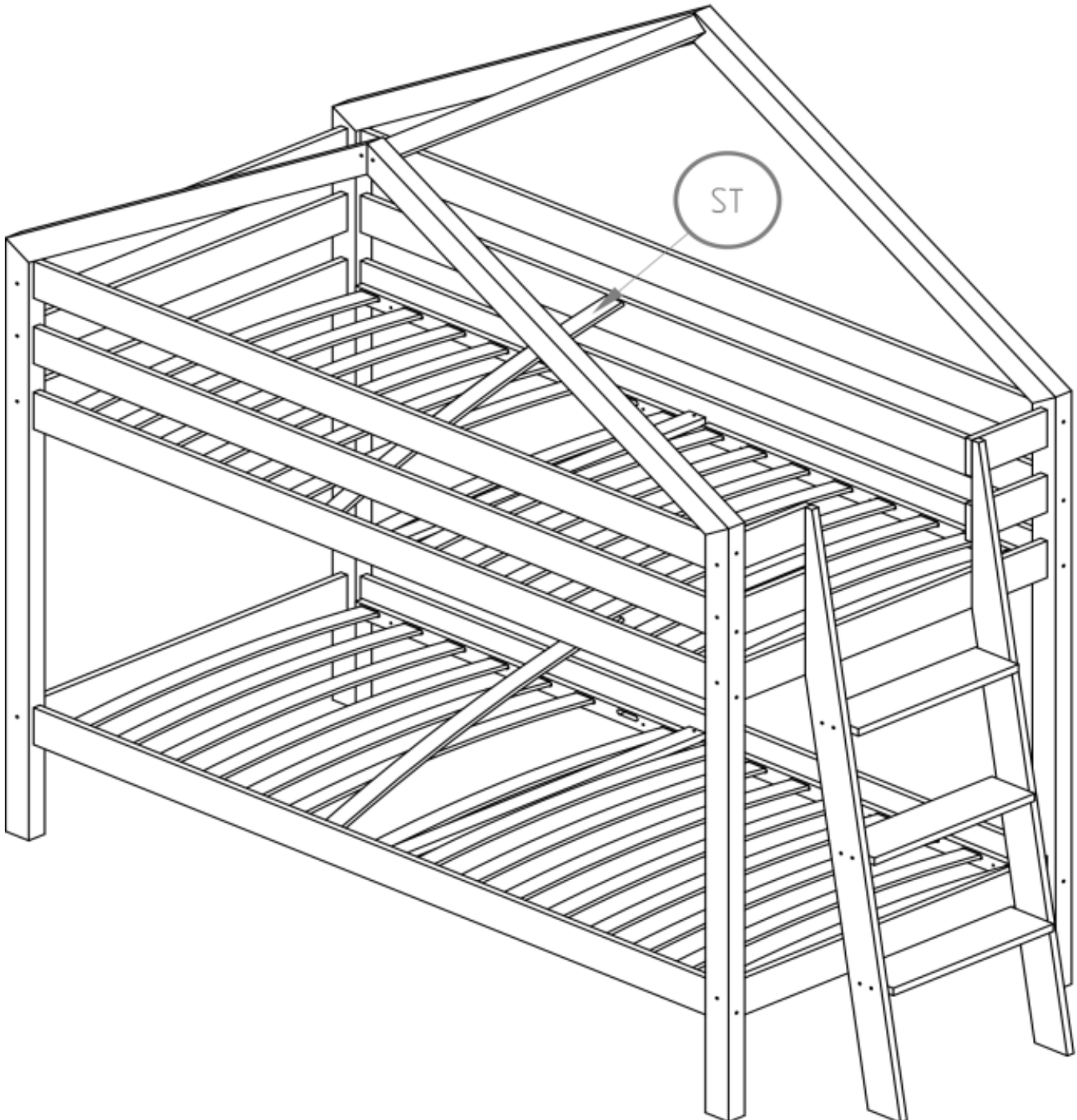
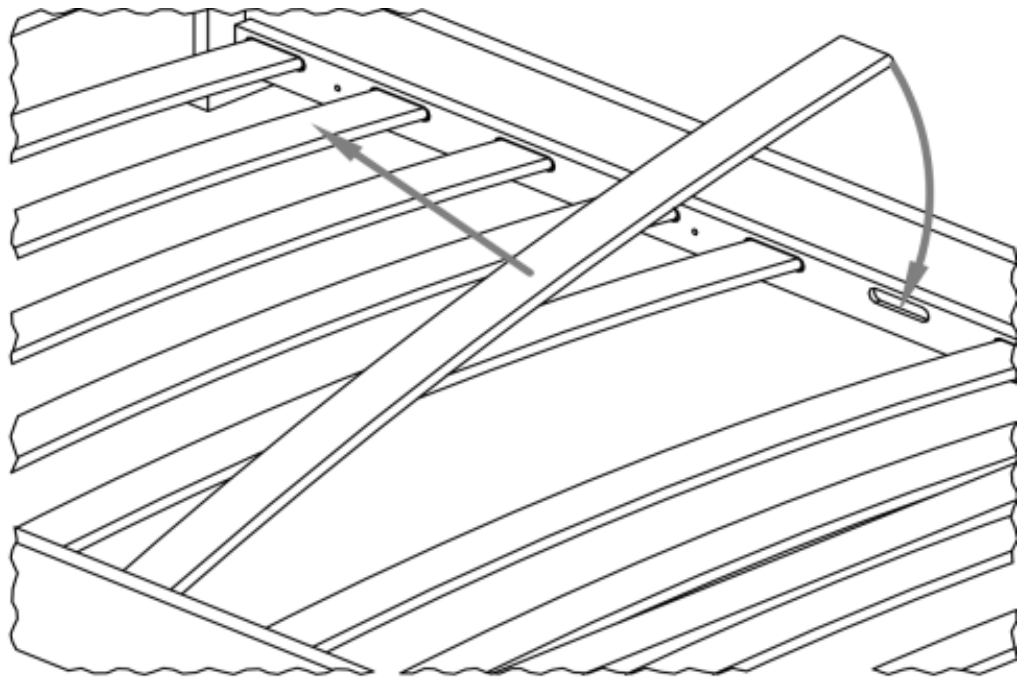


*gribouille.*  
tatchambre

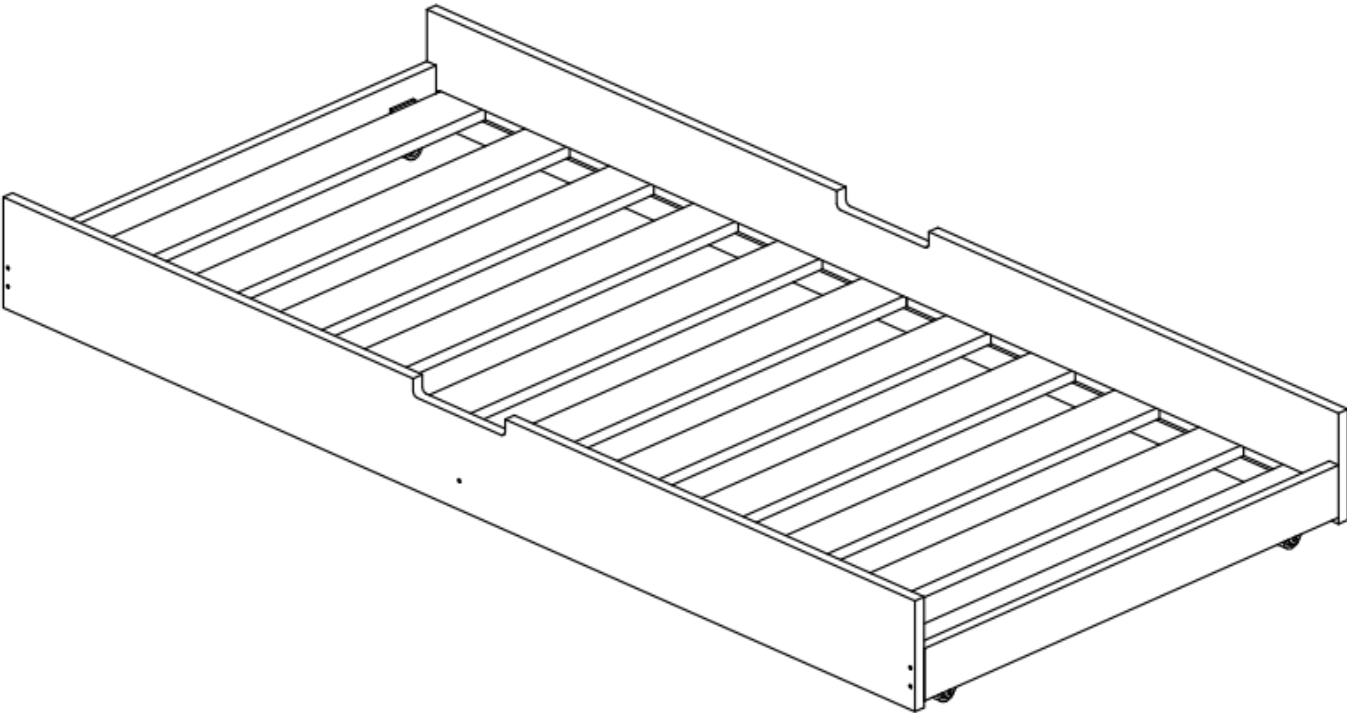


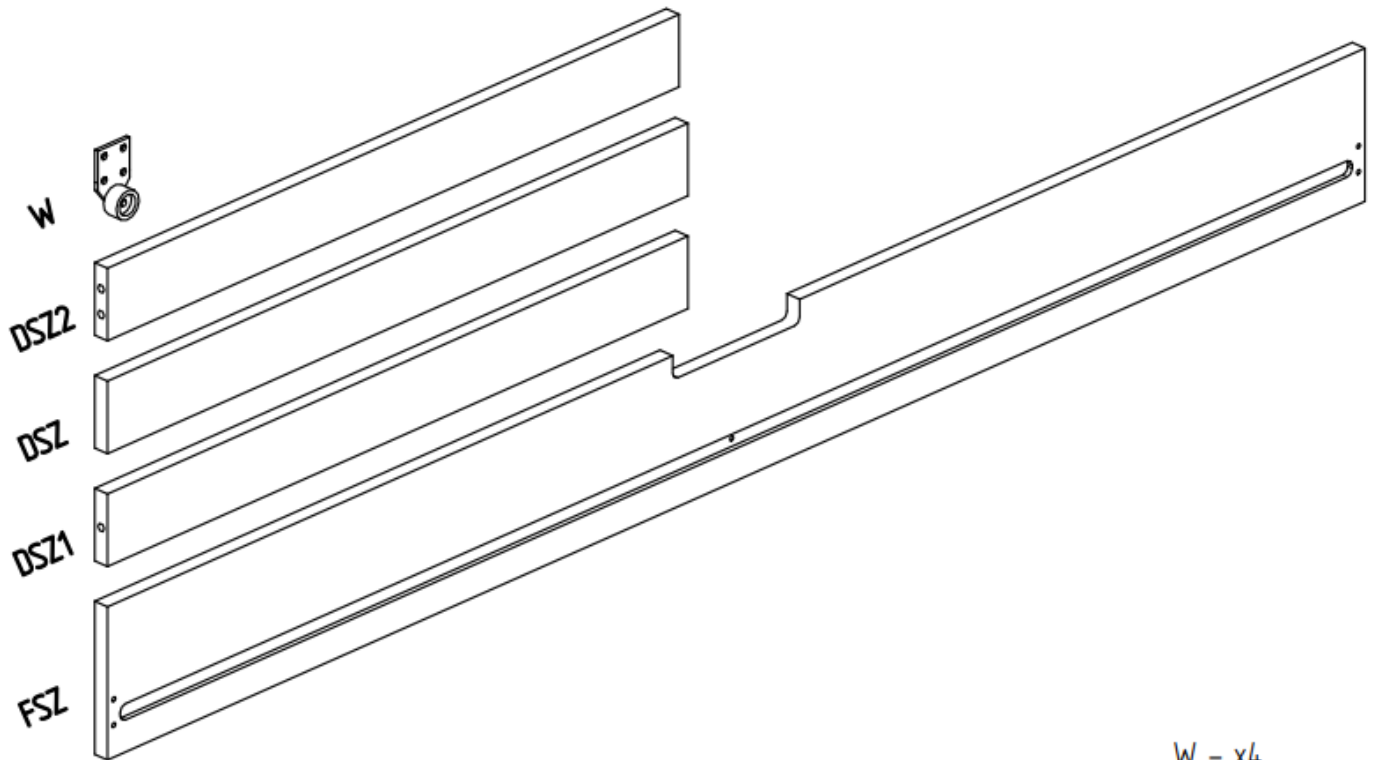
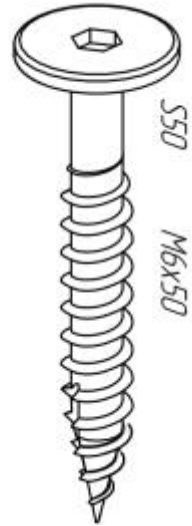






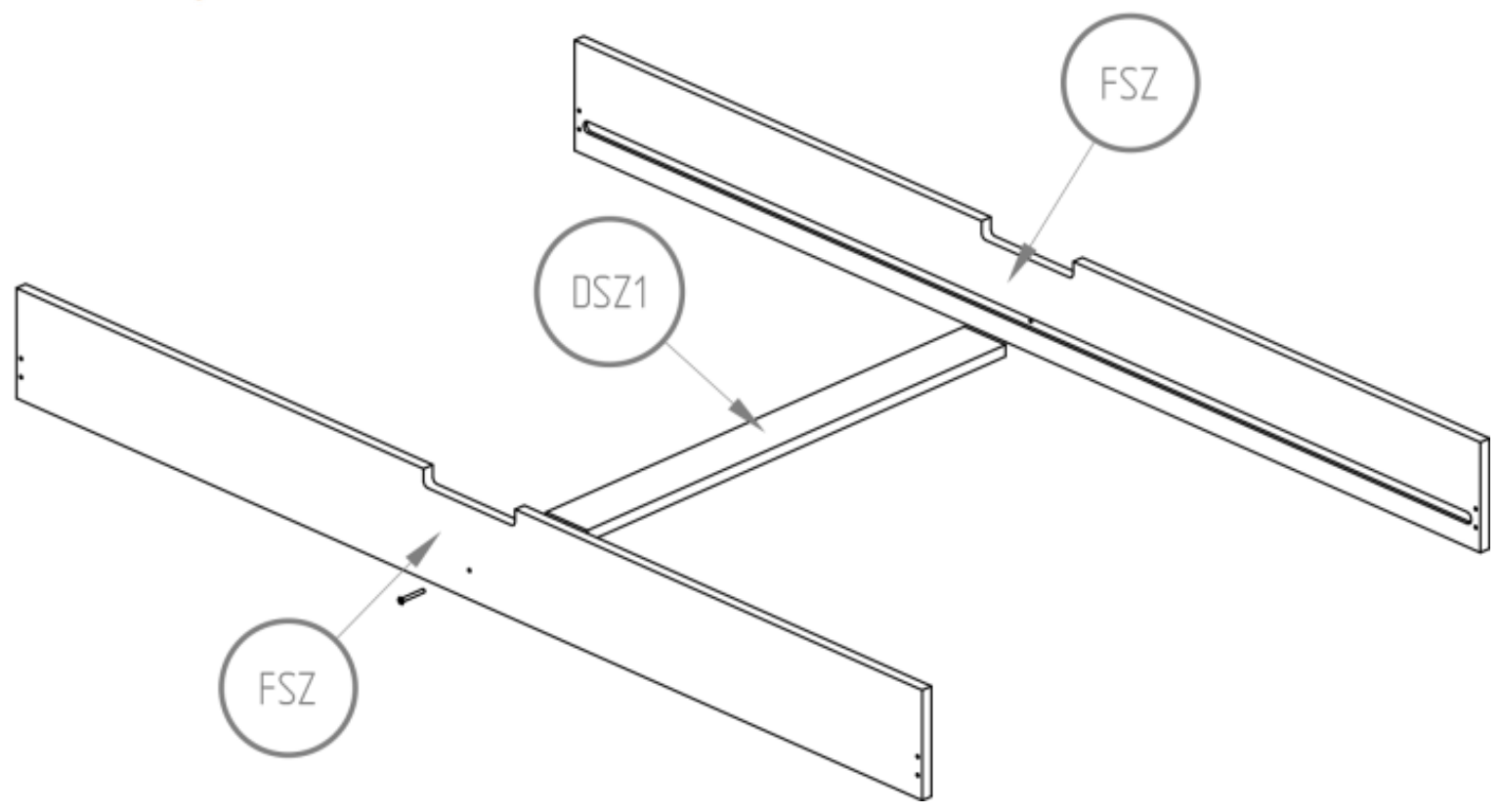
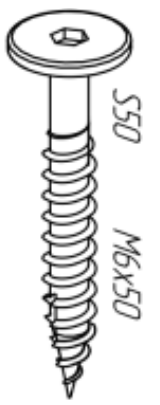
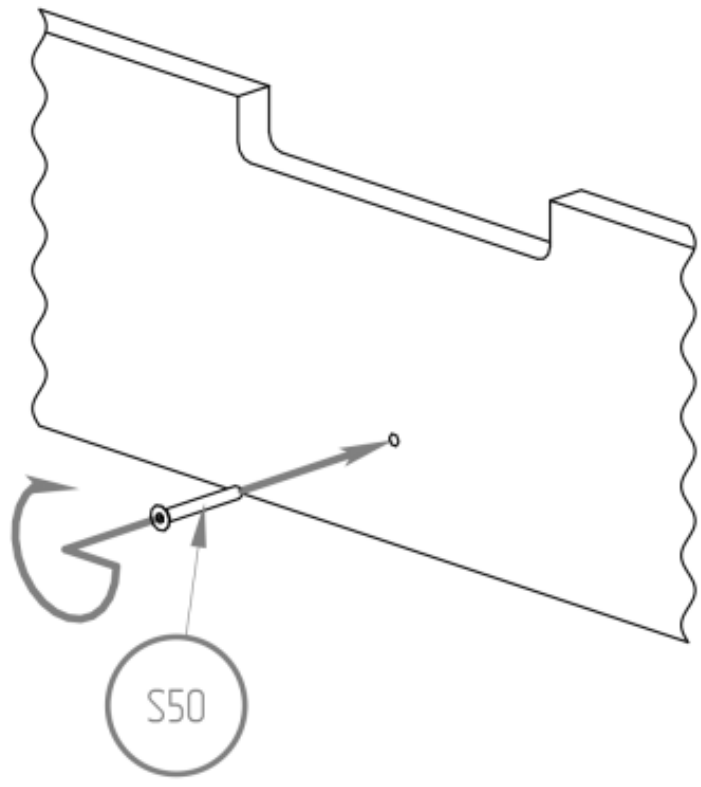
# Montage tiroir gigogne





- W - x4
- DSZ2 - x2
- DSZ - x10
- DSZ1 - x1
- FSZ - x1



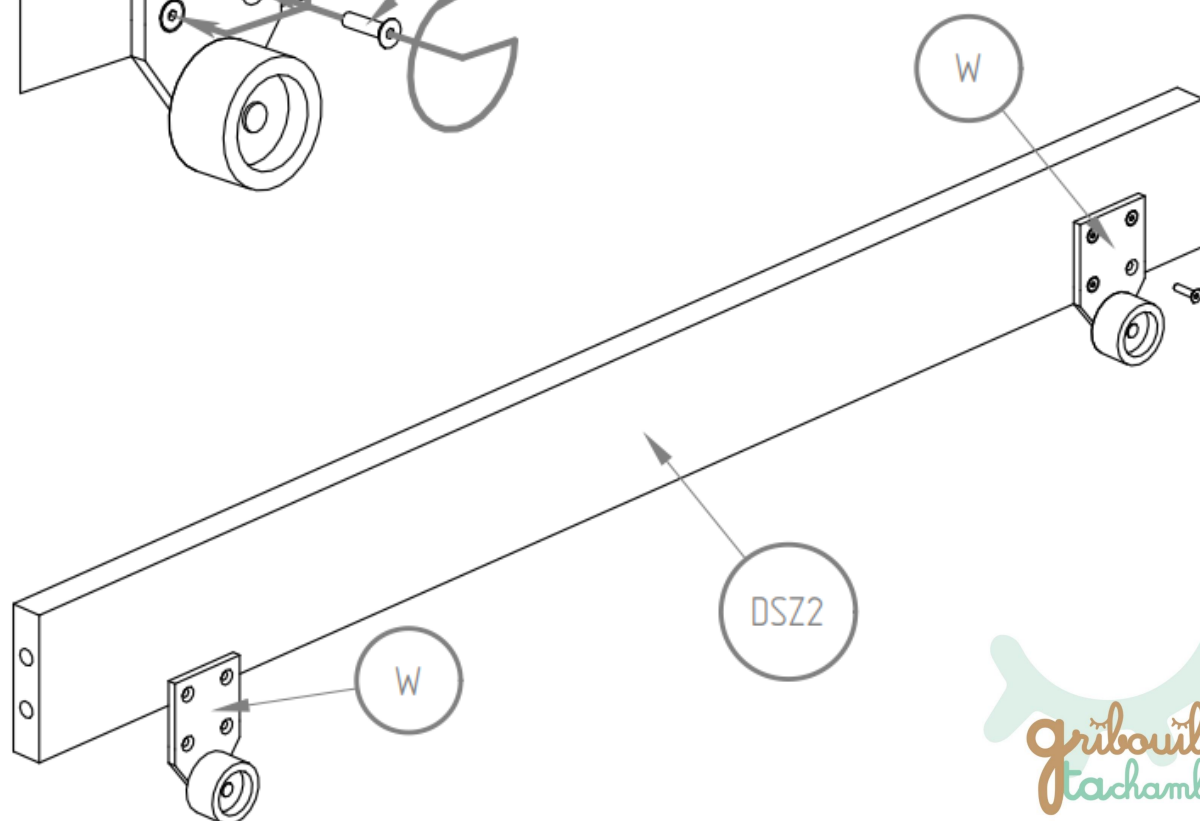
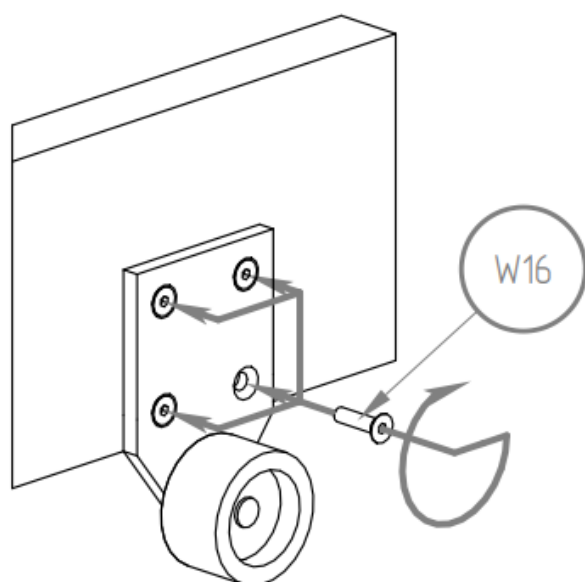
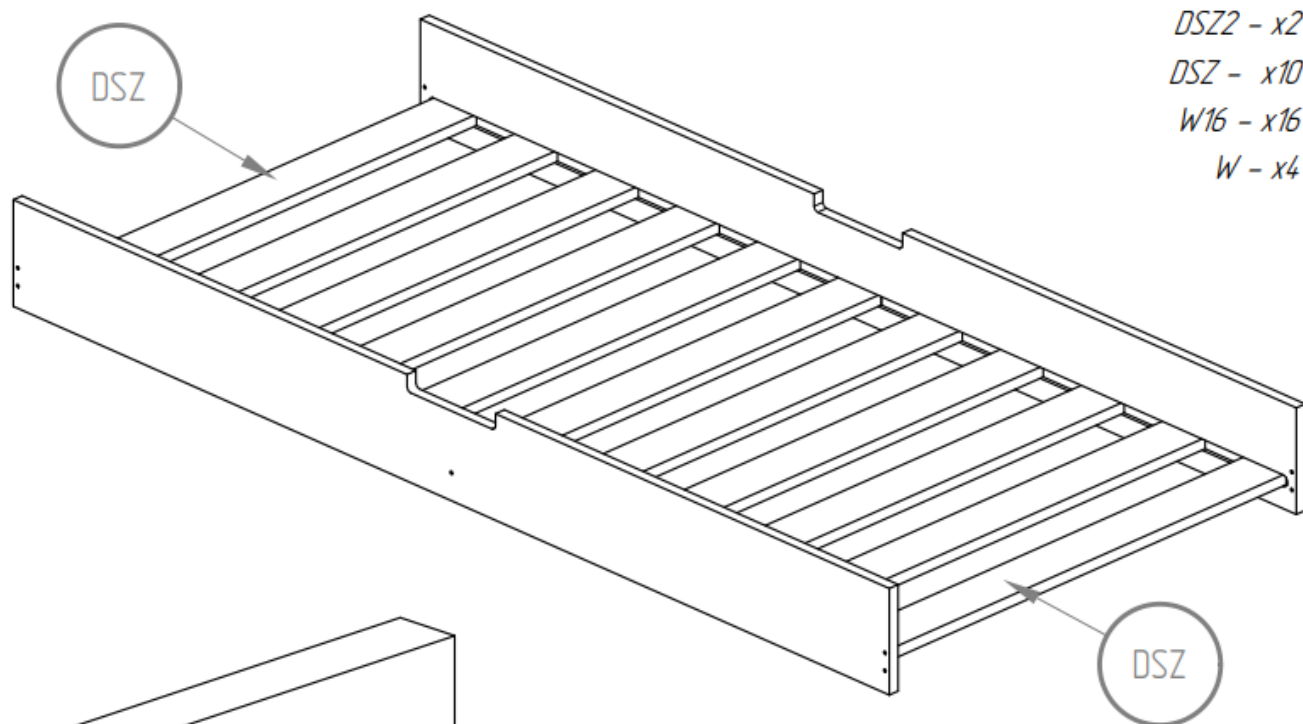


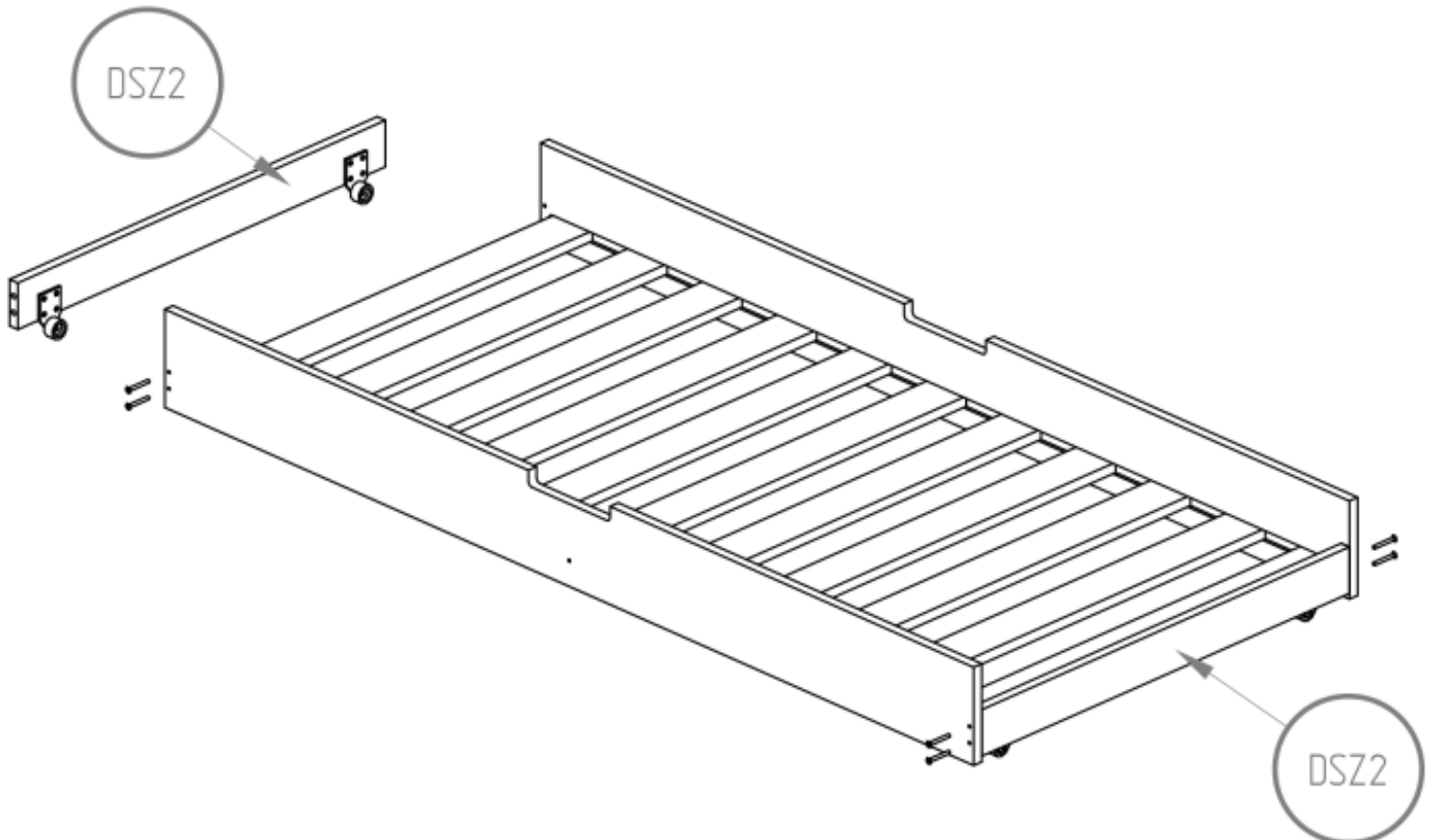
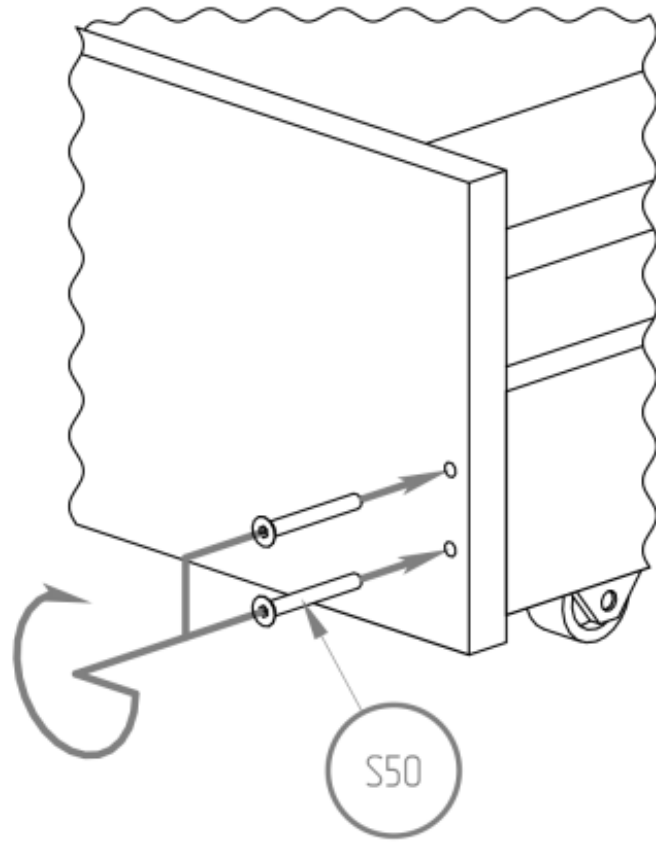
DSZ2 - x2

DSZ - x10

W16 - x16

W - x4





**En cas de besoin, vous pouvez contacter notre assistance montage par SMS et MMS au +336 24 835 126 joignable 7 jours/7 de 9h à 21h.**

**Et voilà !!!**

**C'est fini !**

N'hésitez pas à nous envoyer une jolie photo du rendu par mail à [contact@gribouilletachambre.com](mailto:contact@gribouilletachambre.com) et pourquoi pas à donner votre avis sur notre page Facebook et fiche Google, cela nous donnera un coup de pouce !

Nous souhaitons de belles et douces nuits à votre/vos enfant(s) dans ce joli cocon douillet !

