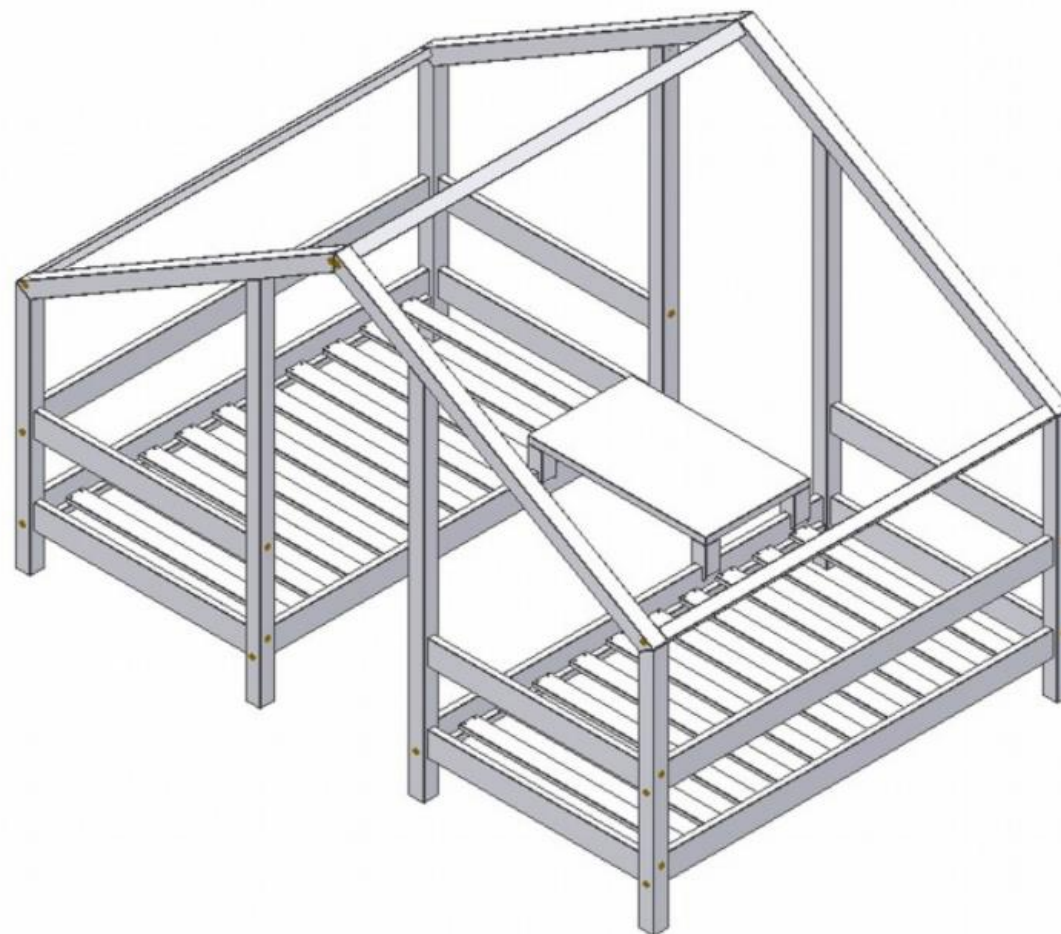




Gribouille
Tachambre

Modèle Lit cabane DOUBLE / VILLY

Notice de Montage / User Manual



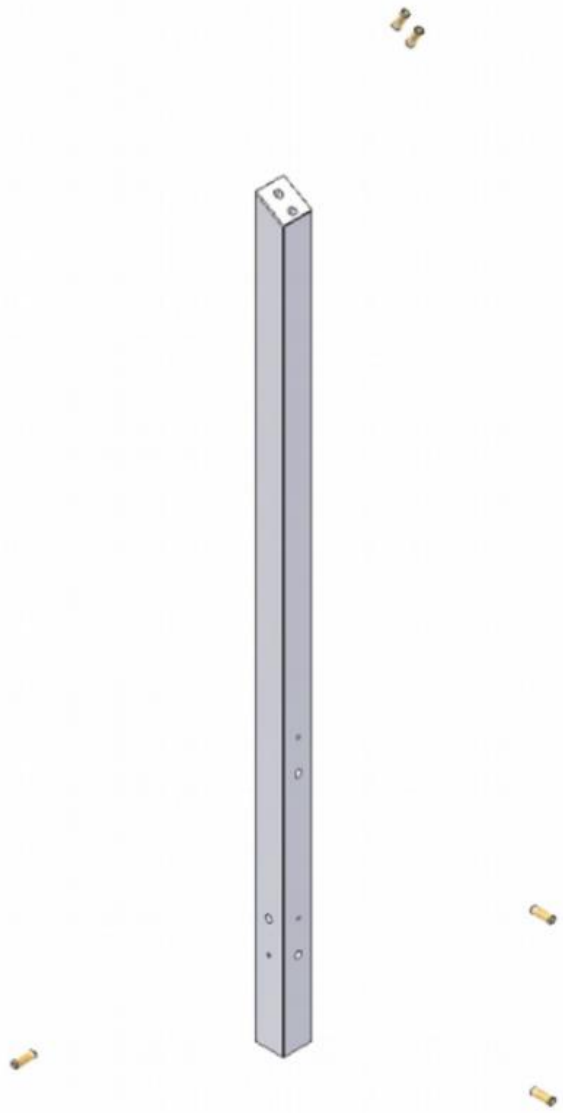
1.



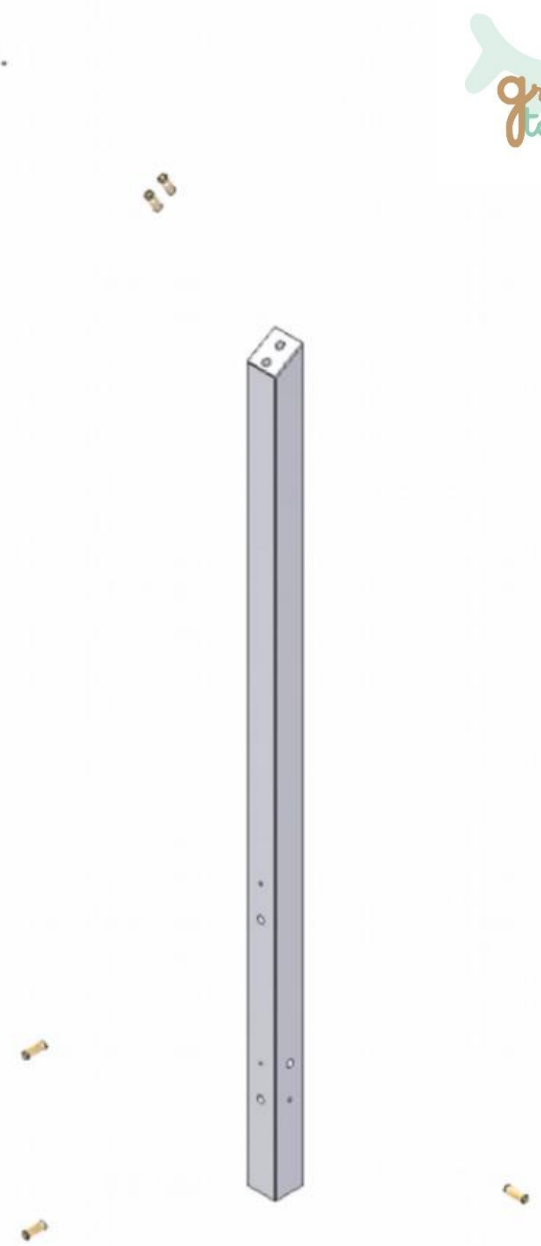
2.



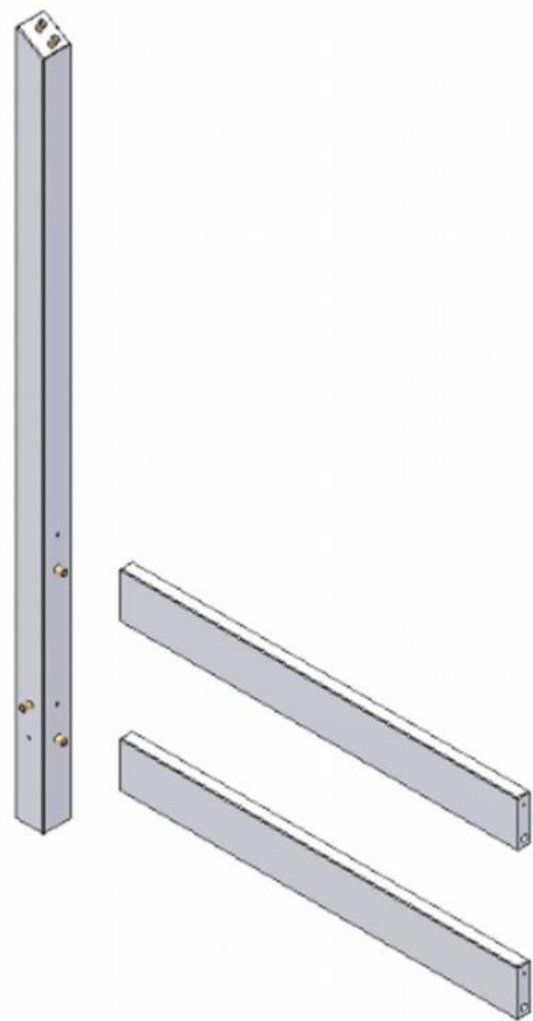
3.



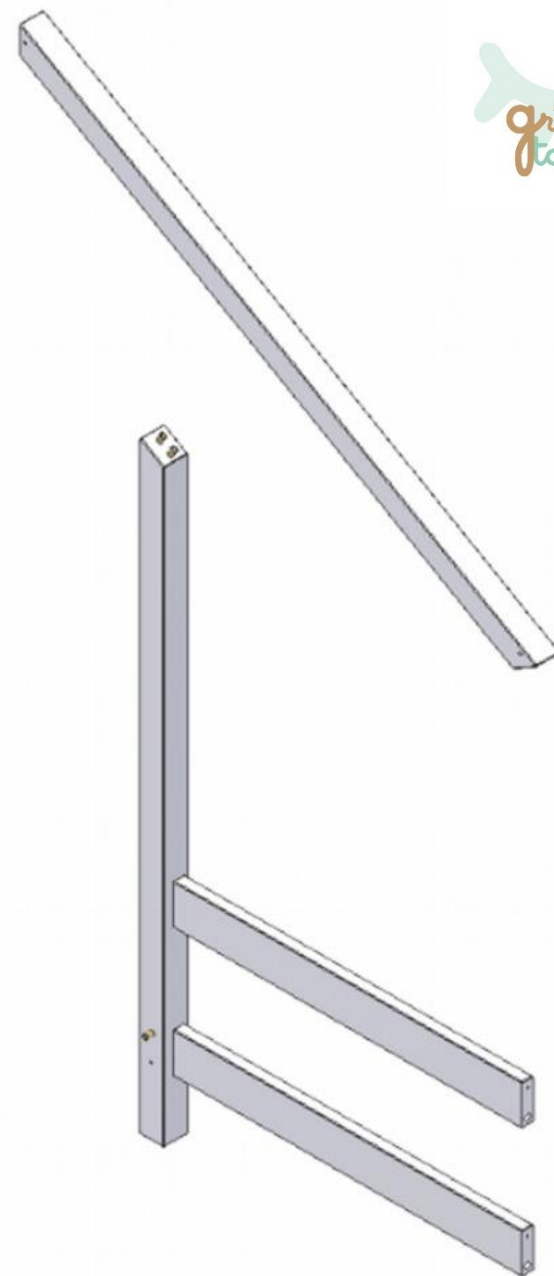
4.



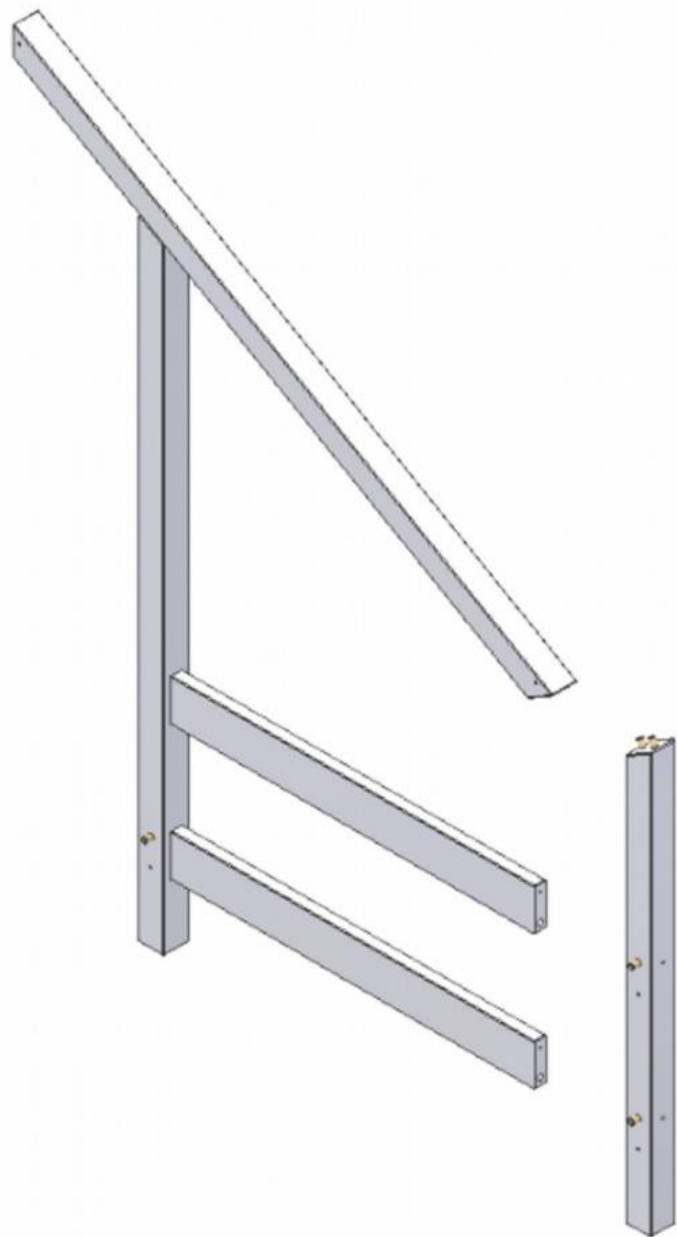
5a.



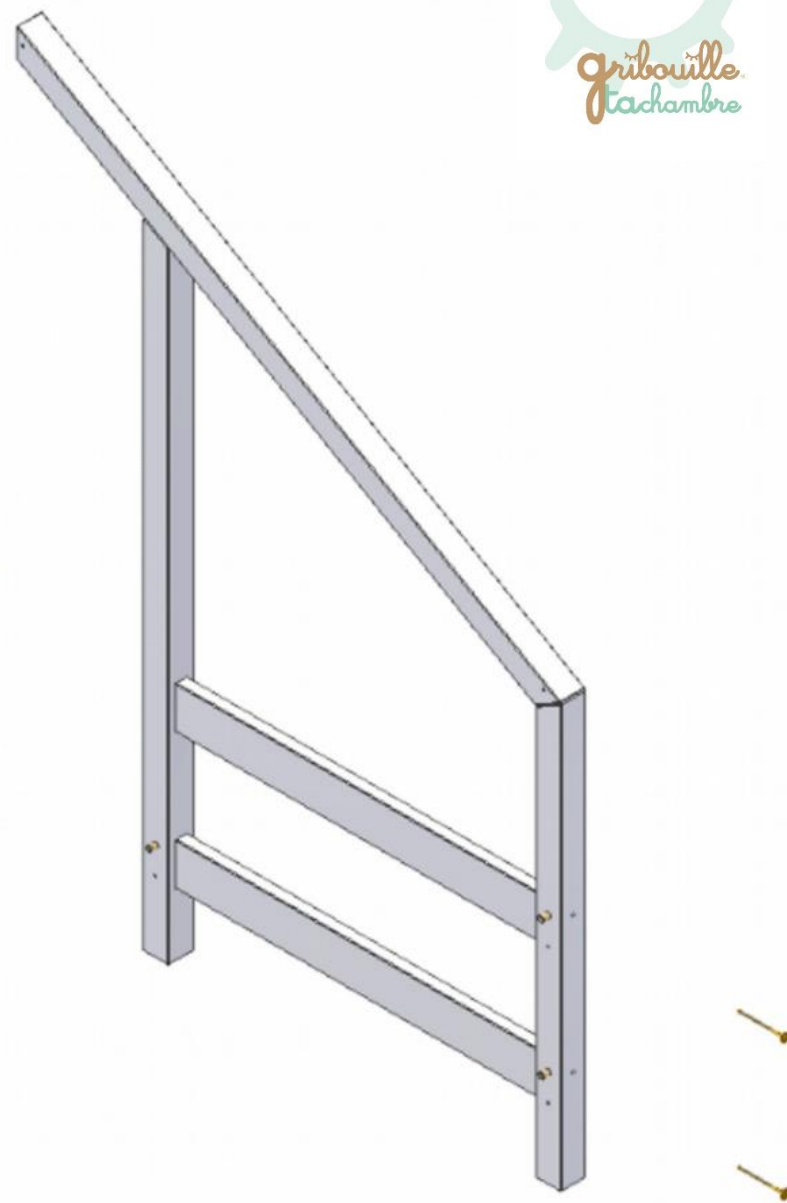
5b.



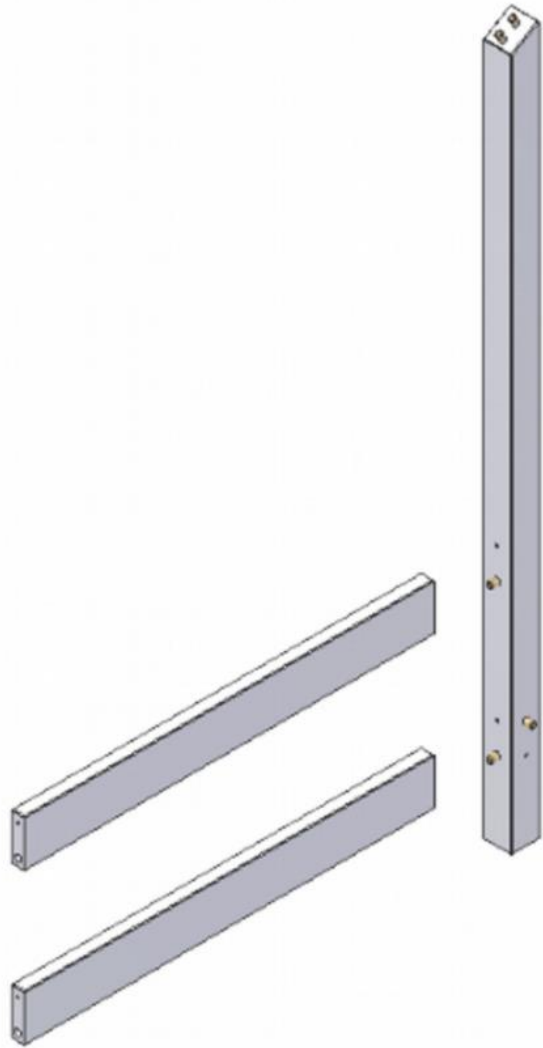
5c



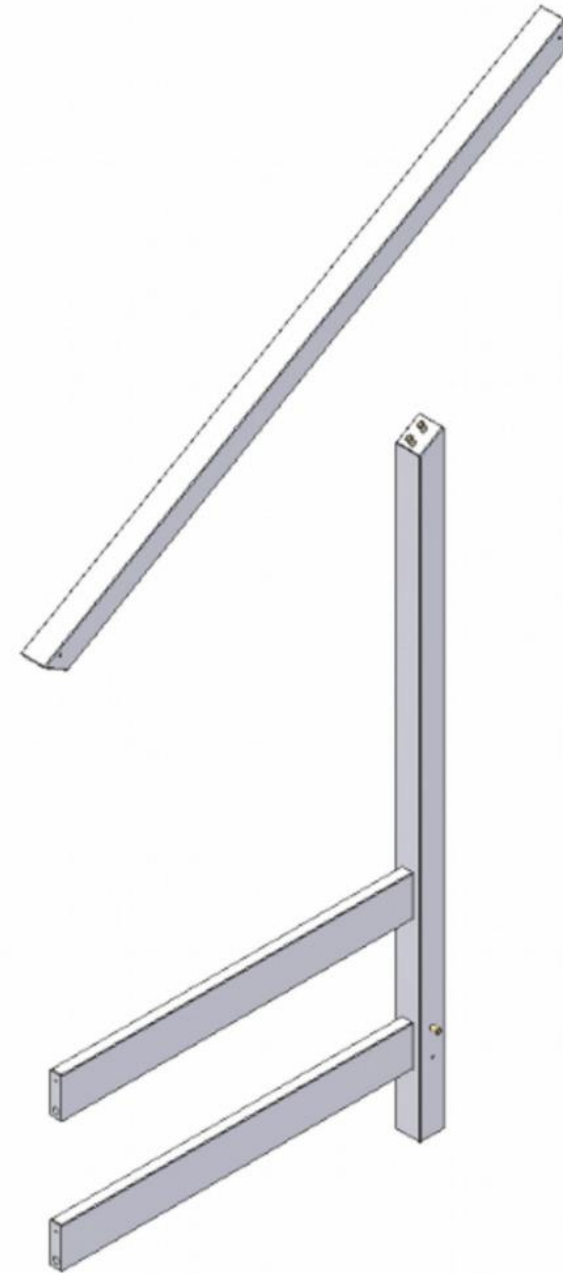
5d



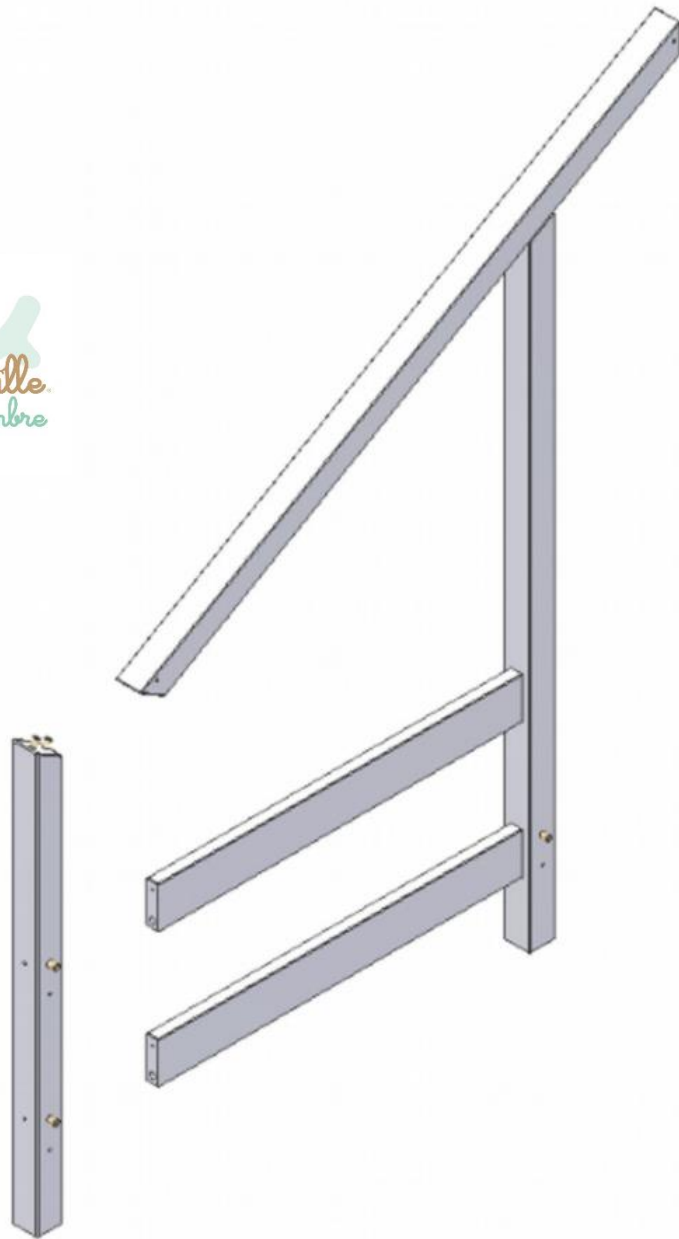
6a



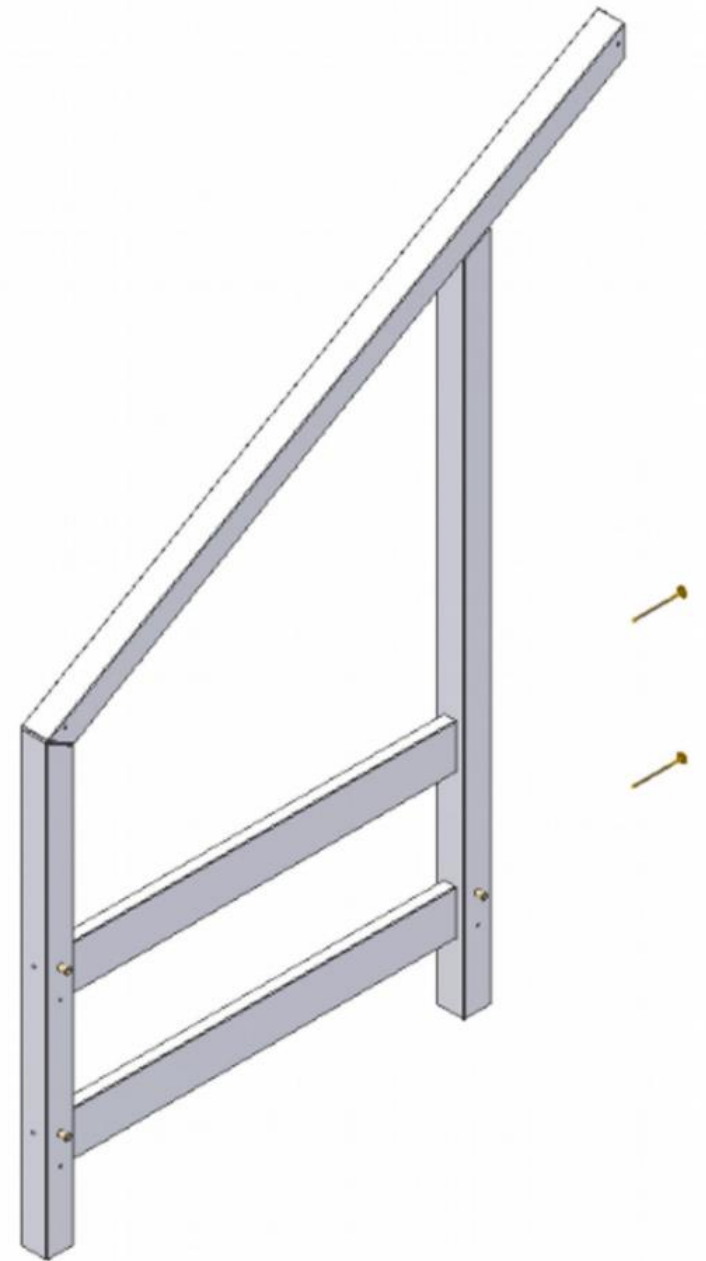
6b



6c



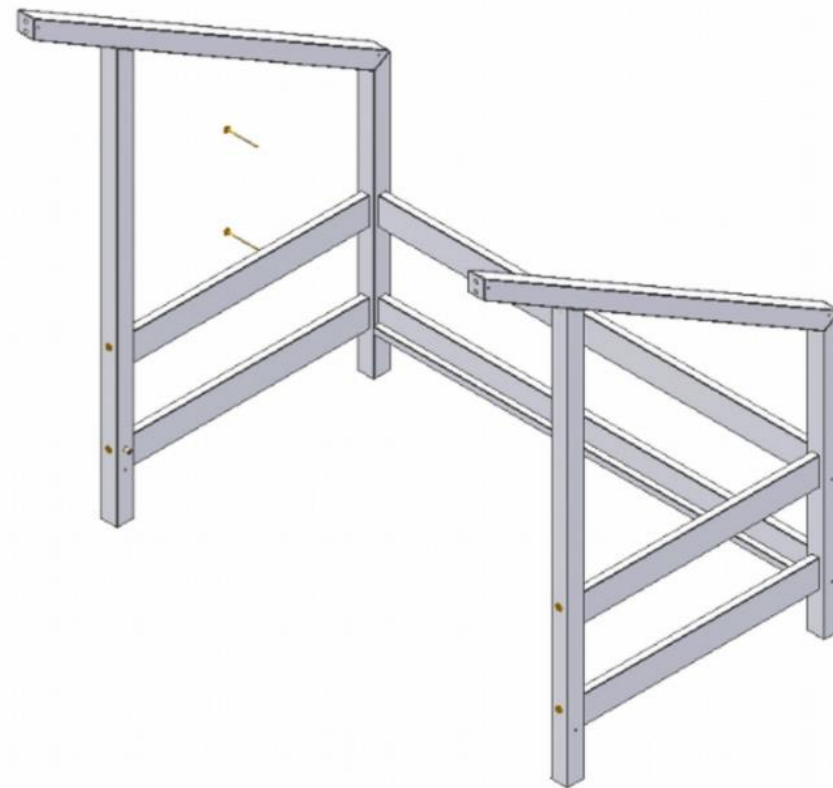
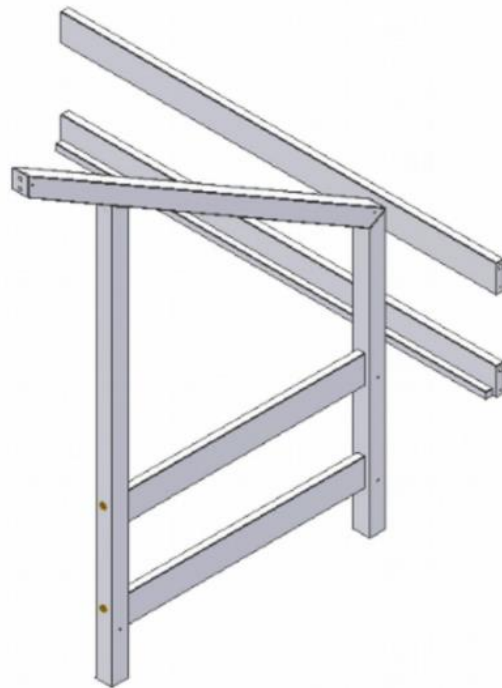
6d



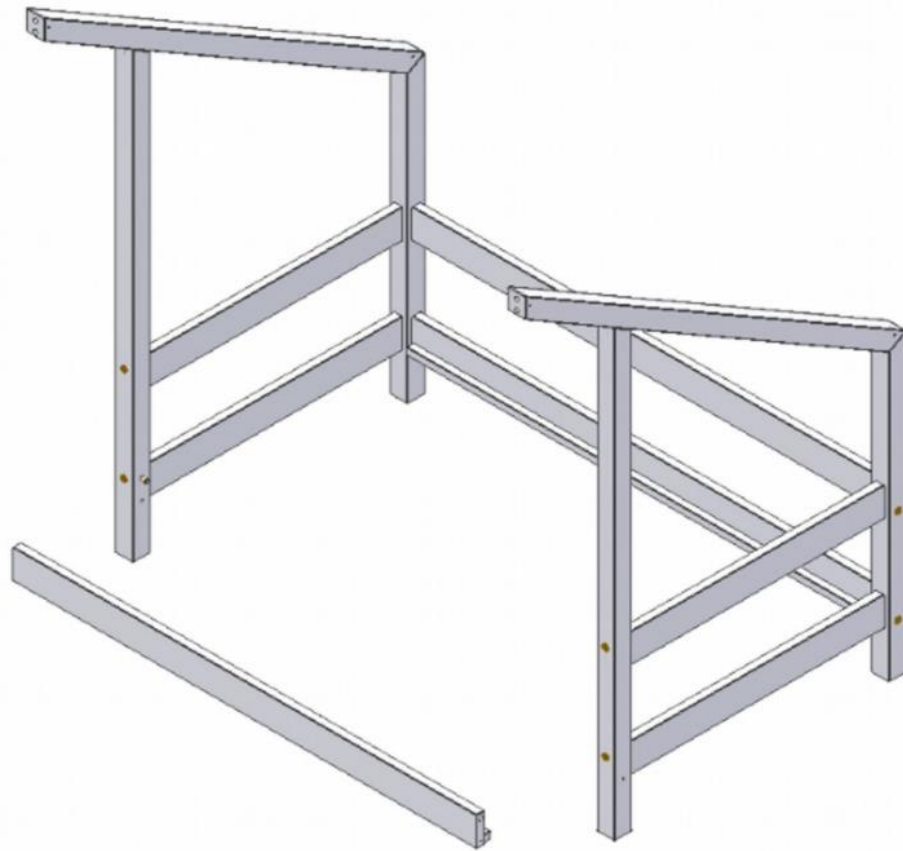
7a



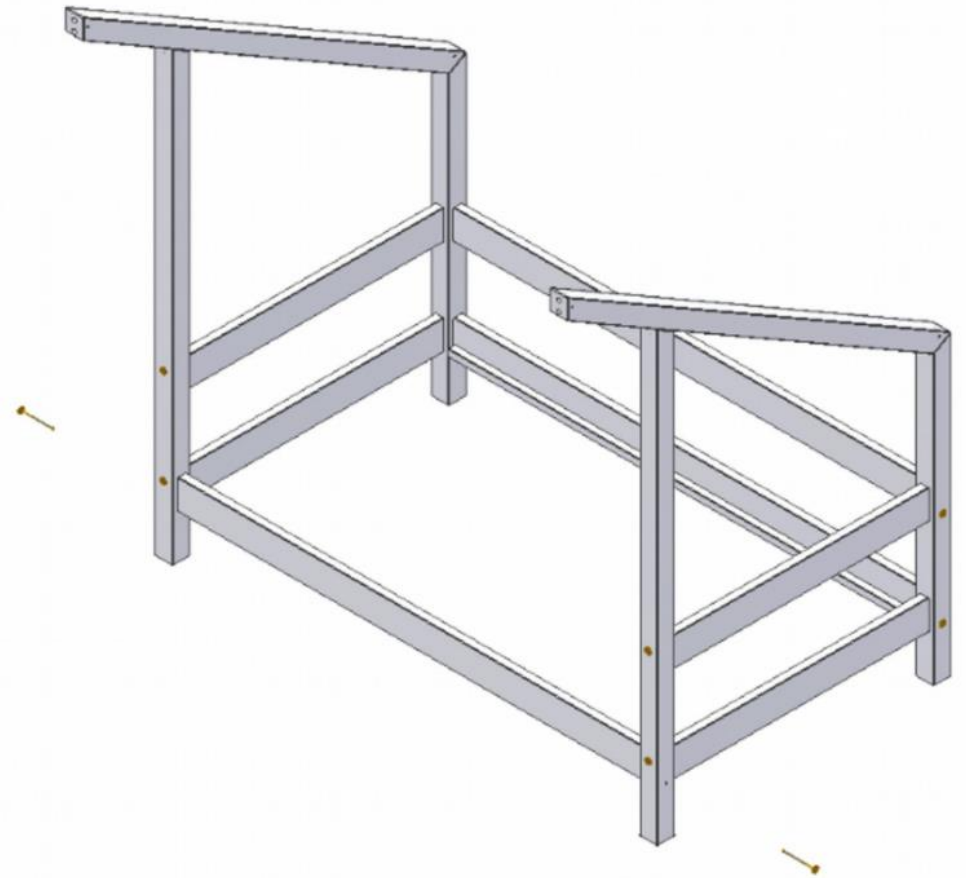
7b



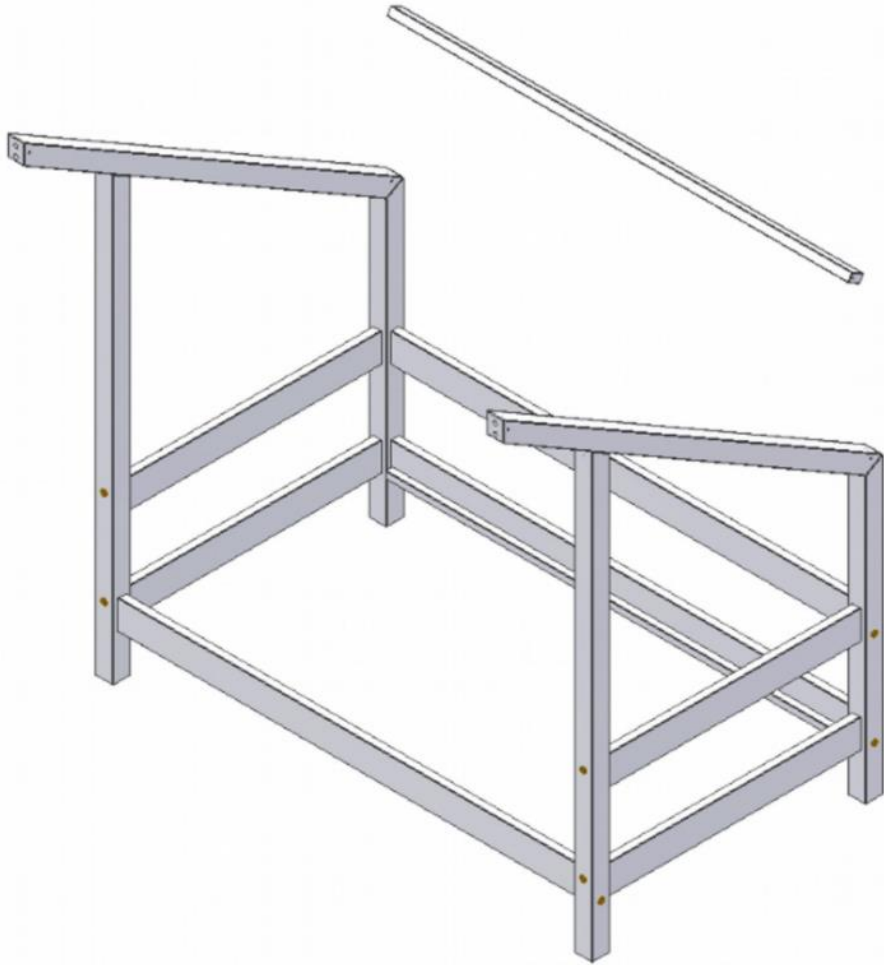
8a



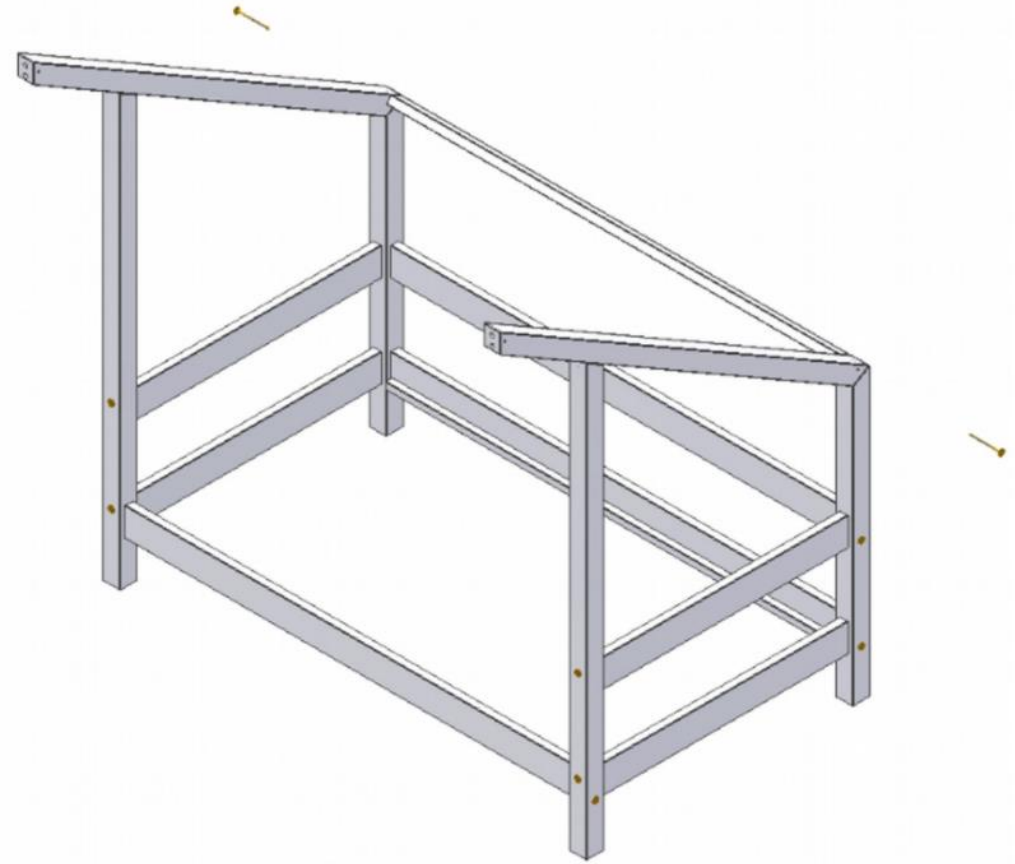
8b



9a

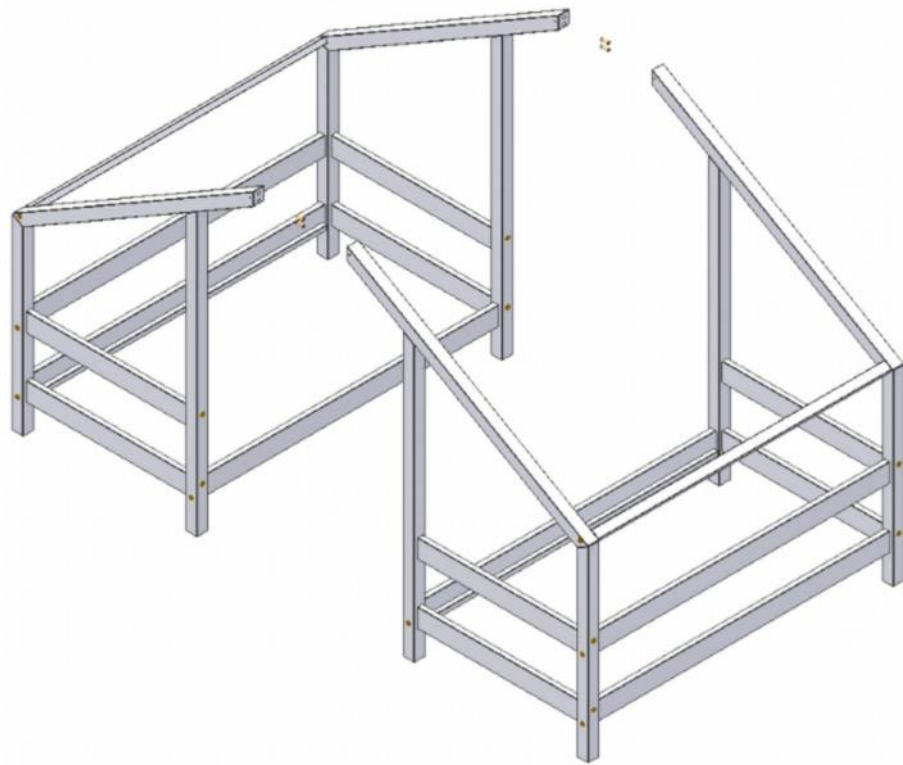


9b

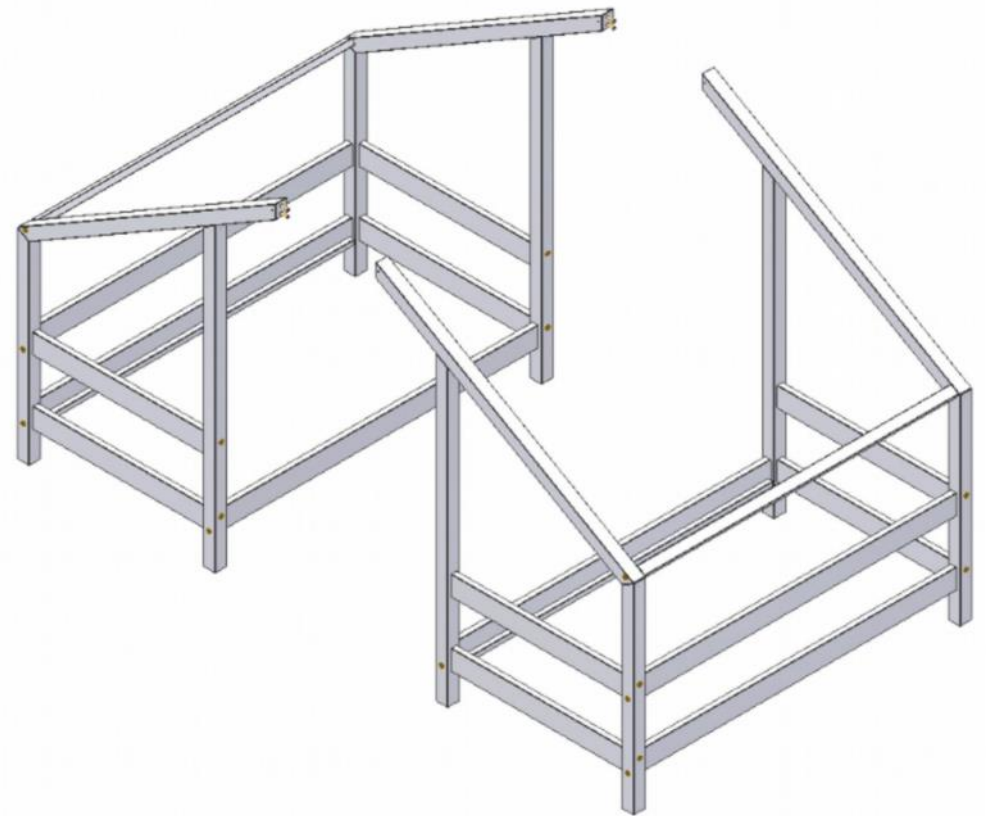




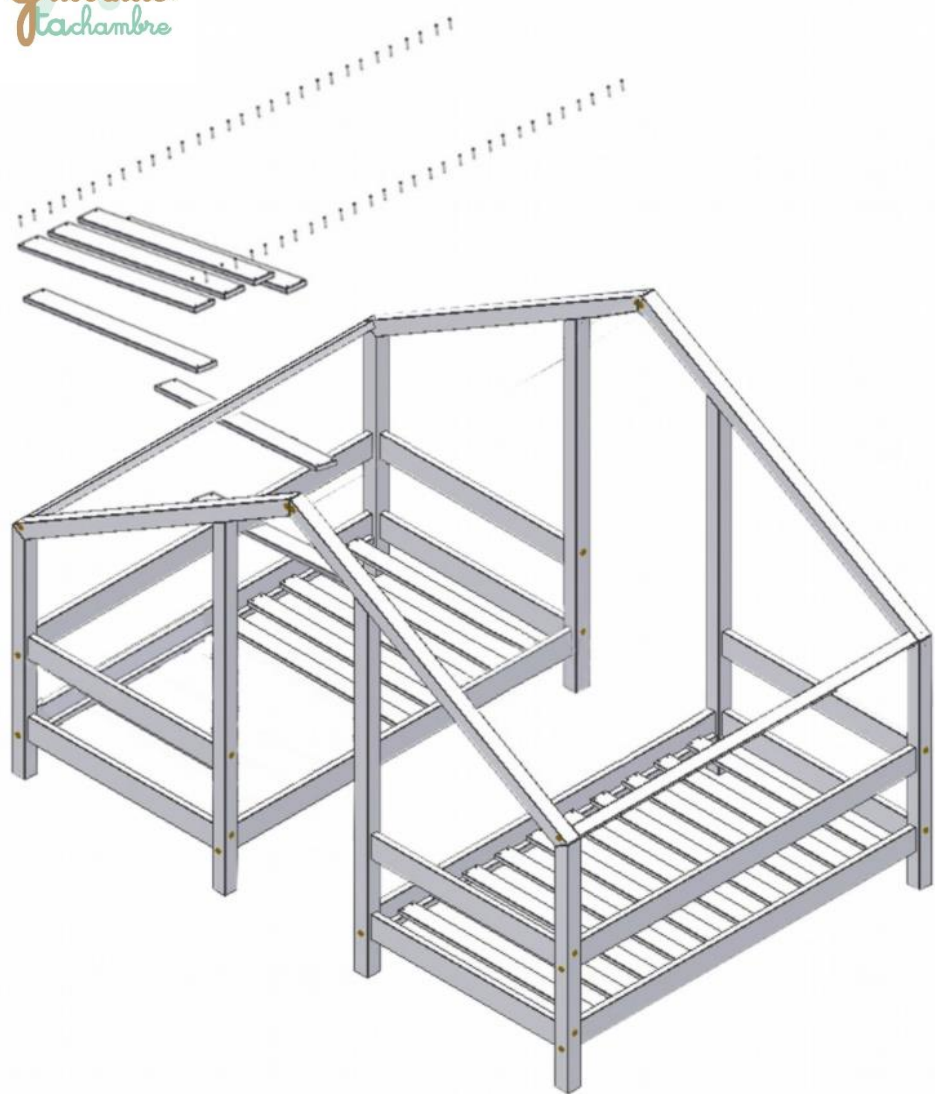
10a



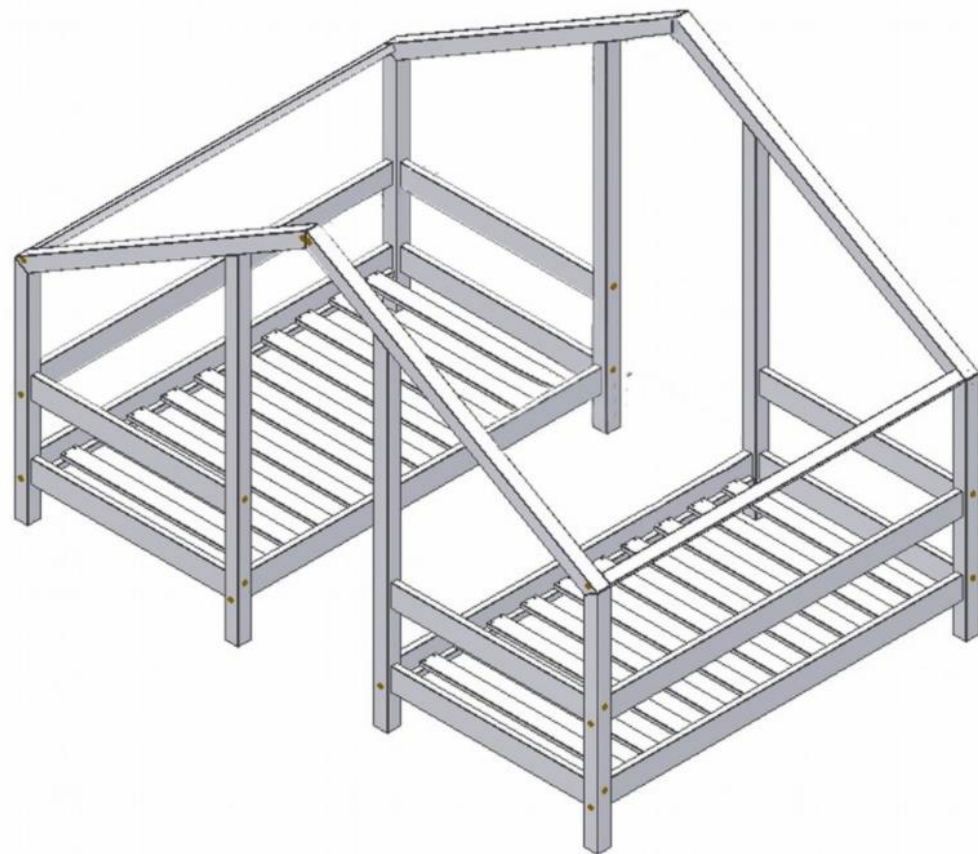
10b



11a

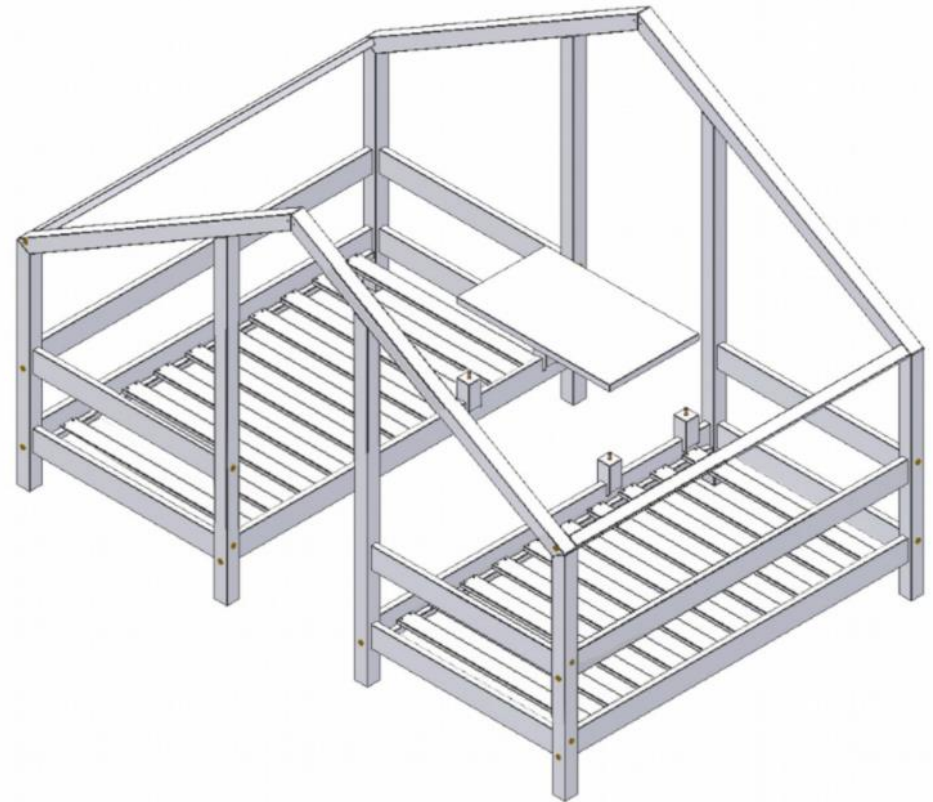
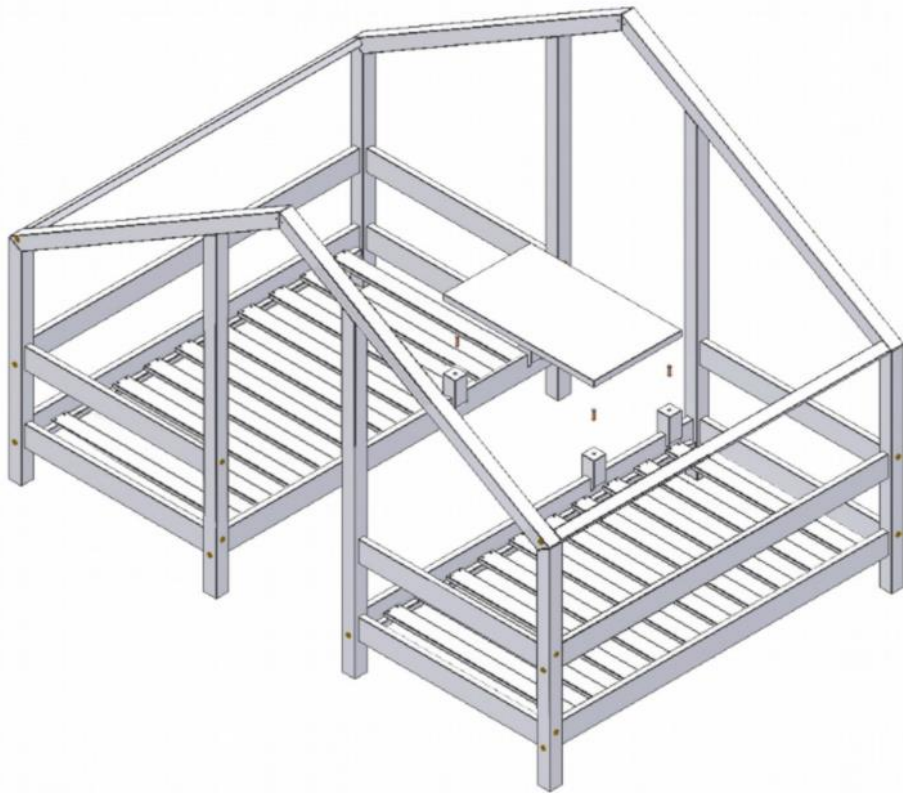


11b

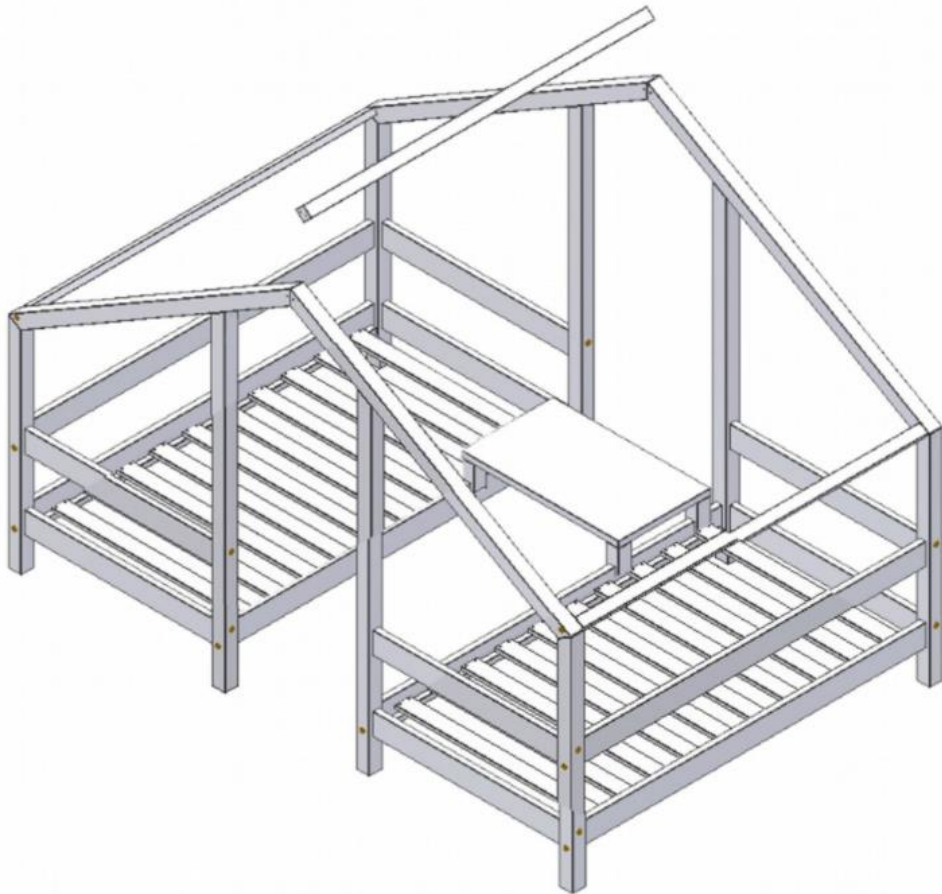


12a

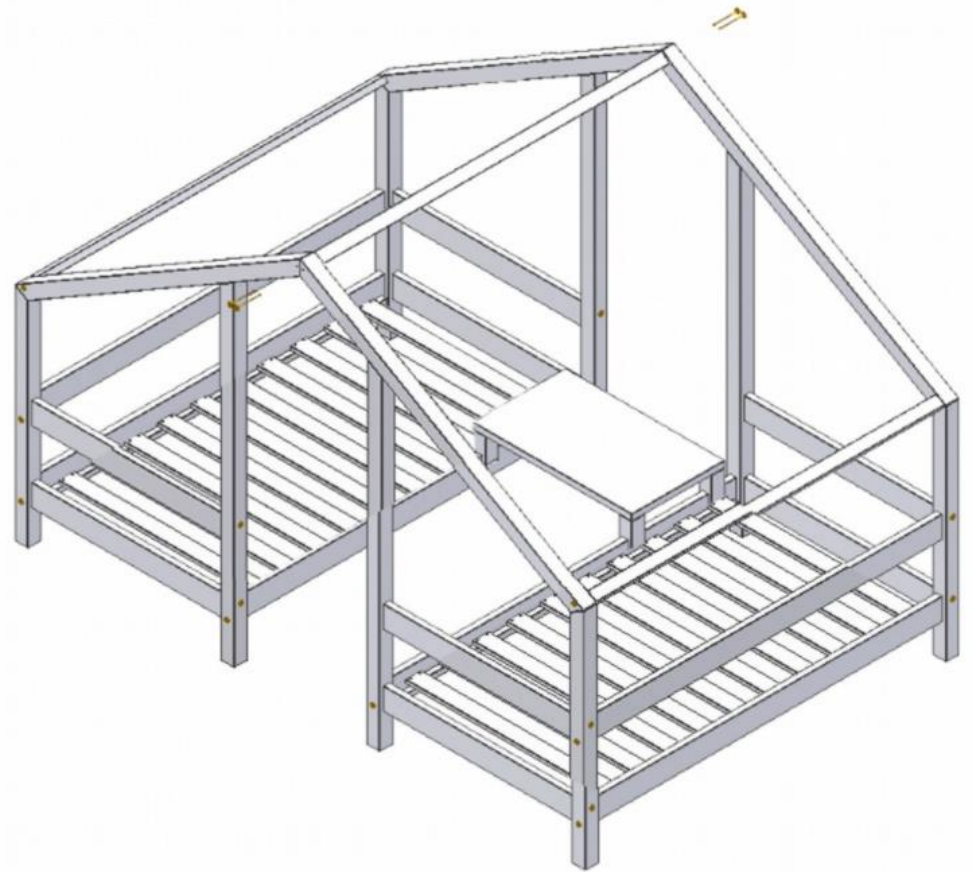
12b



13a



13b





**Et voilà,
c'est fini !**

Envoyez nous une jolie photo !

contact@gribouilletachambre.com

Gribouilletachambre.com



Assistance montage par sms/mms 7j/7 de 9h à 21h au +33 6 248 351 26.

ATTENTION

POUR PREVENIR LES ACCIDENTS GRAVES

Dans le cadre de la présence de l'option barrières de sécurité ;

- utiliser un matelas d'épaisseur 15 à 18cm.
- Ne pas s'asseoir sur les barrières.

Dans tous les cas ;

- Bien suivre les instructions de montage.
- Ne pas sauter sur le lit.
- Charge maximale 150kg par lit.

Les parties en bois doivent être nettoyées avec un chiffon sec et des produits de nettoyage pour le bois brut.
Ne jamais attacher ou suspendre des objets à une partie du lit qui puisse permettre à l'enfant de se suspendre.