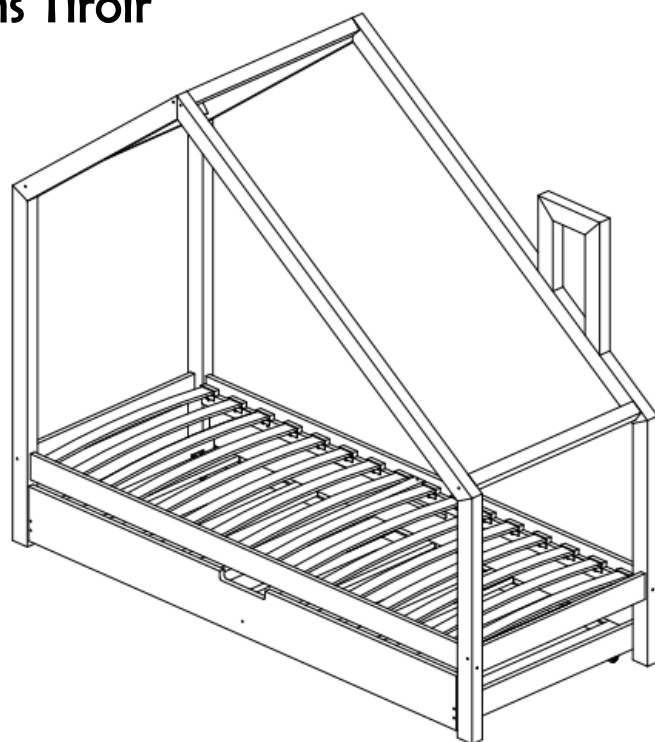
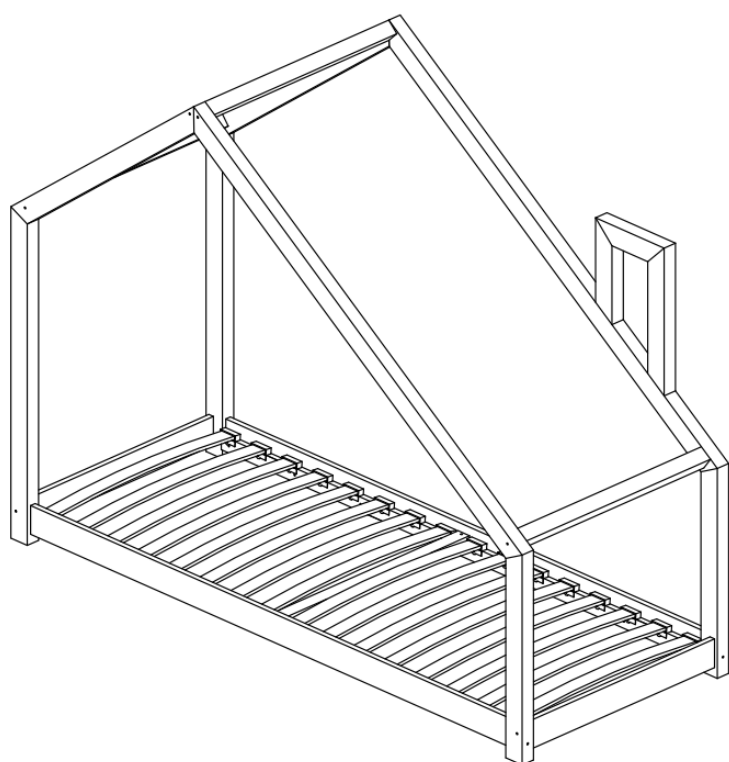
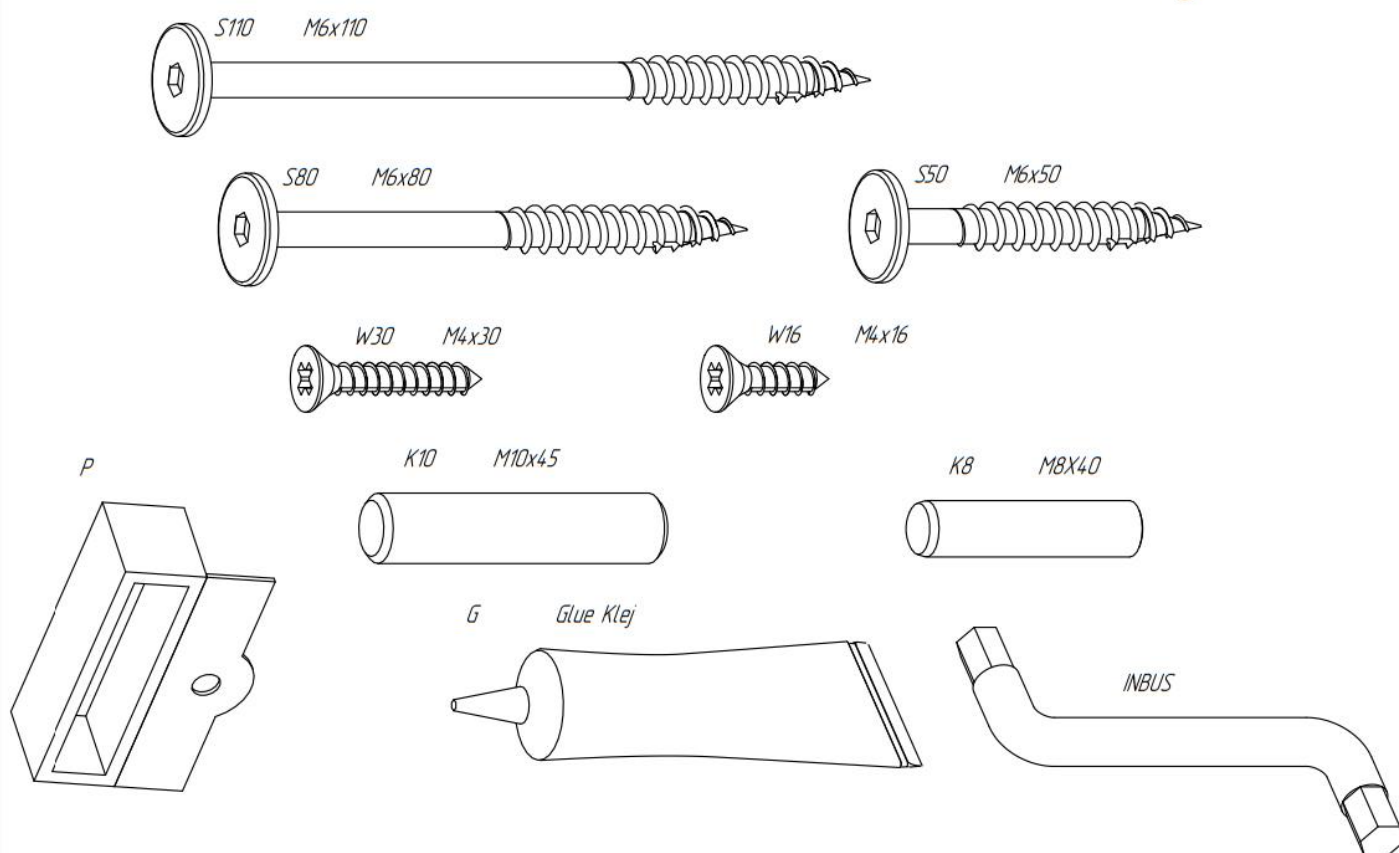




Manuel de montage
Lit Maison d'archi
avec ou sans barrières
avec ou sans Tiroir



Dénomination des accessoires



Contenu pour version :

Classique

S110 - x4
S80 - x12
W30 - x14
W16 - x32
P - x32
K10 - x24
G - x3
INBUS - x1

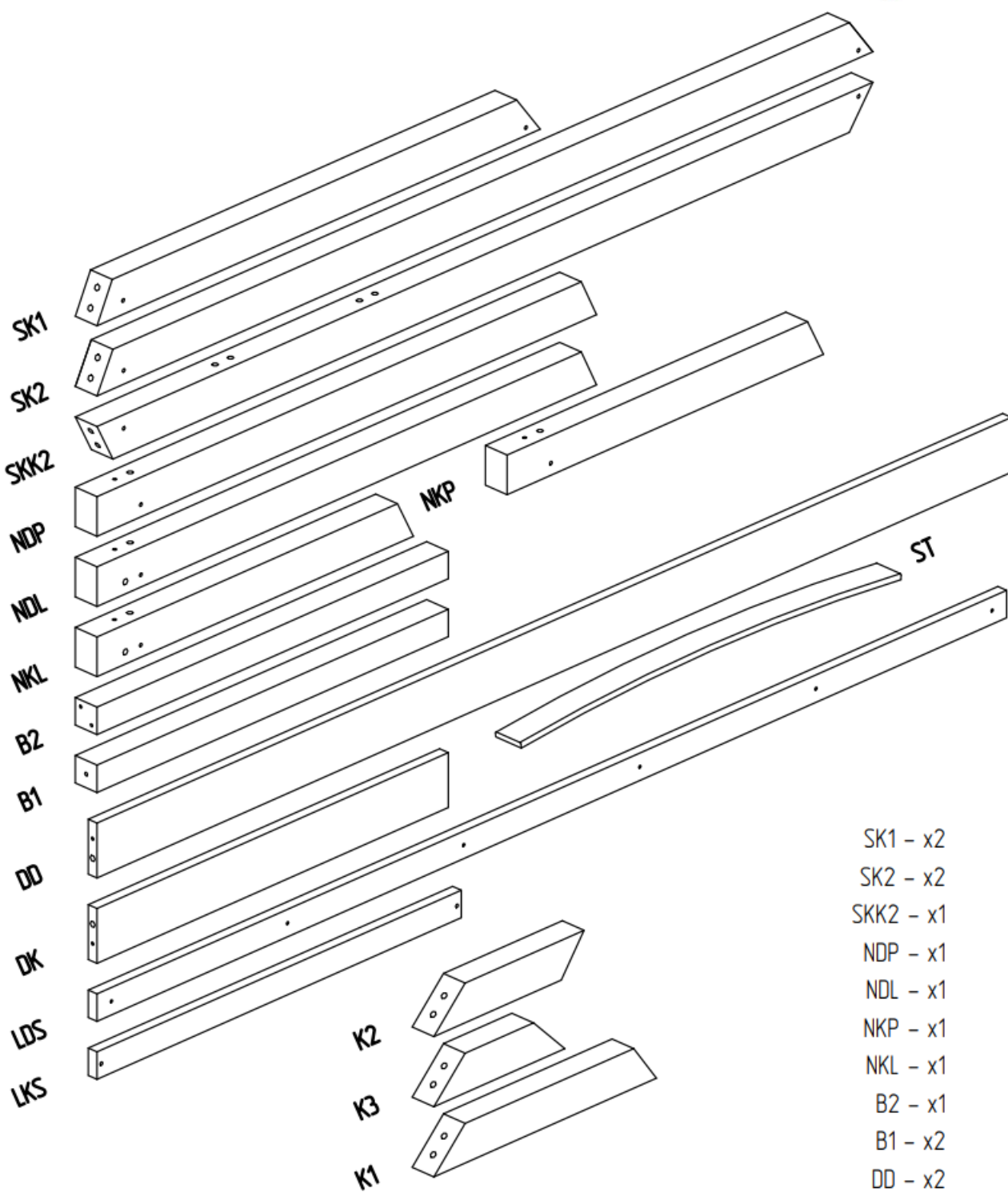
Avec barrières

S110 - x8
S80 - x16
S50 - x1
W30 - x14
W16 - x32
P - x32
K1 - x32
G - x3
INBUS - x1

Avec tiroir

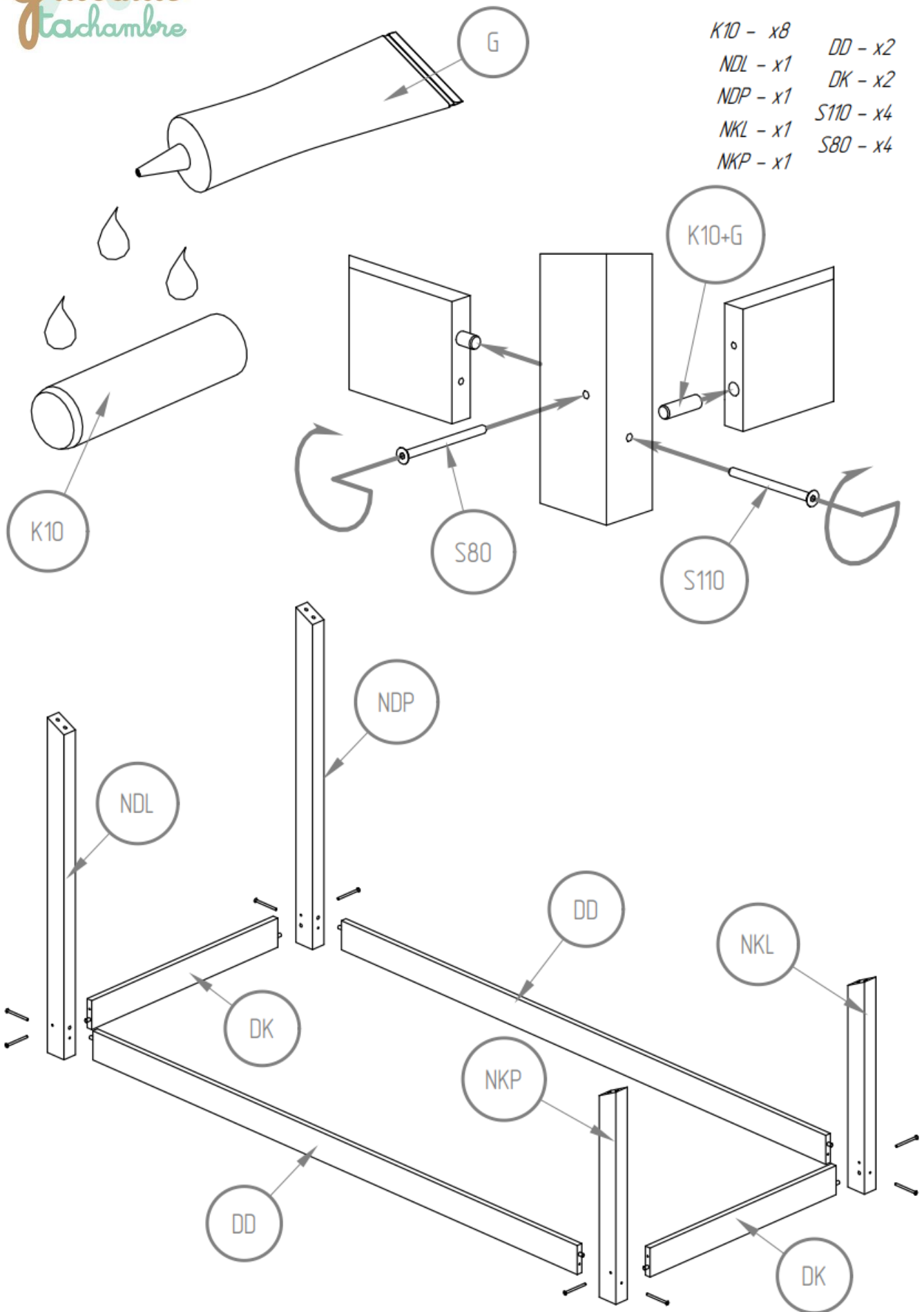
S110 - x4
S80 - x12
W30 - x14
W16 - x32
P - x32
K10 - x24
G - x3
INBUS - x1

Références des montants du lit

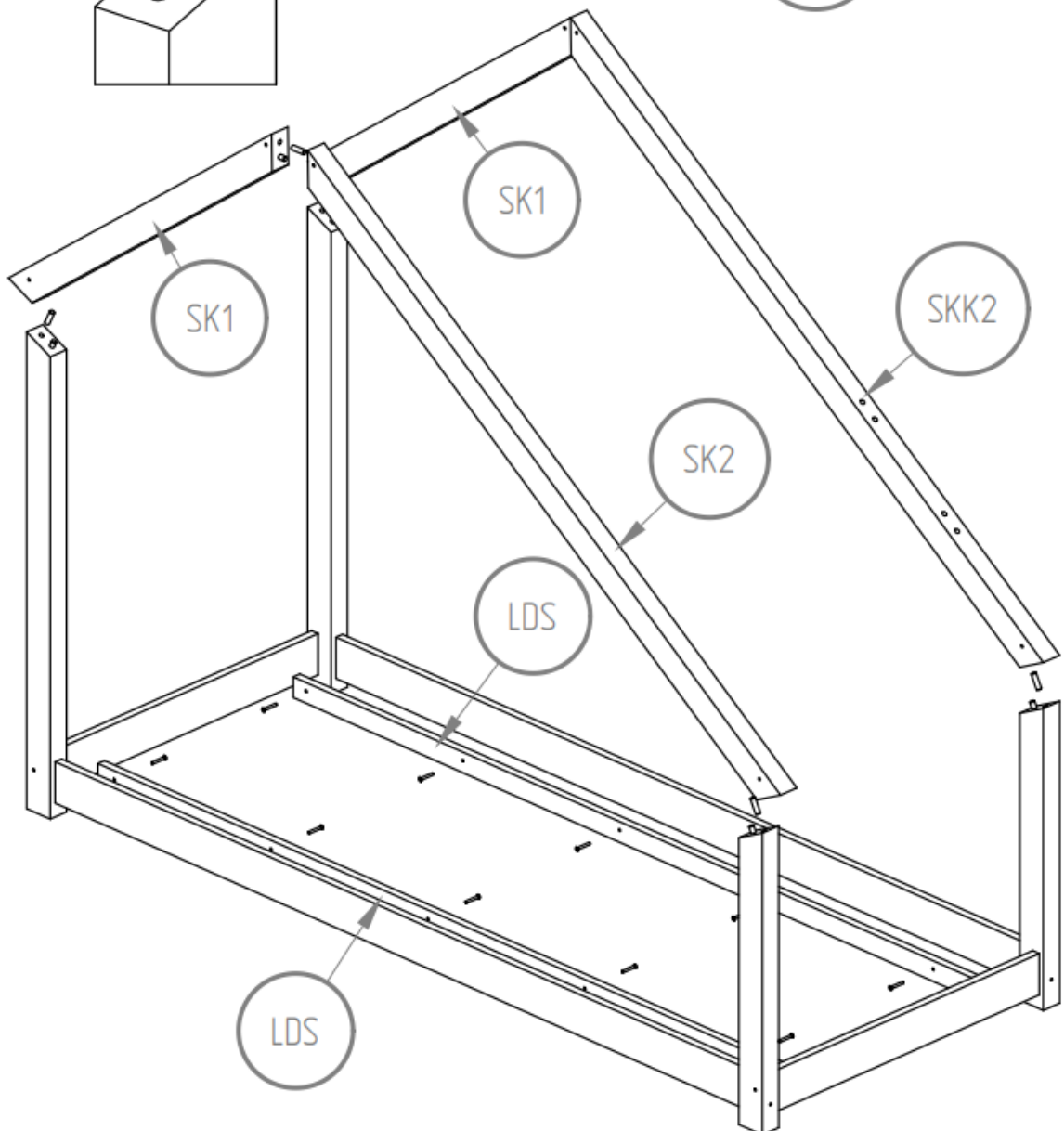
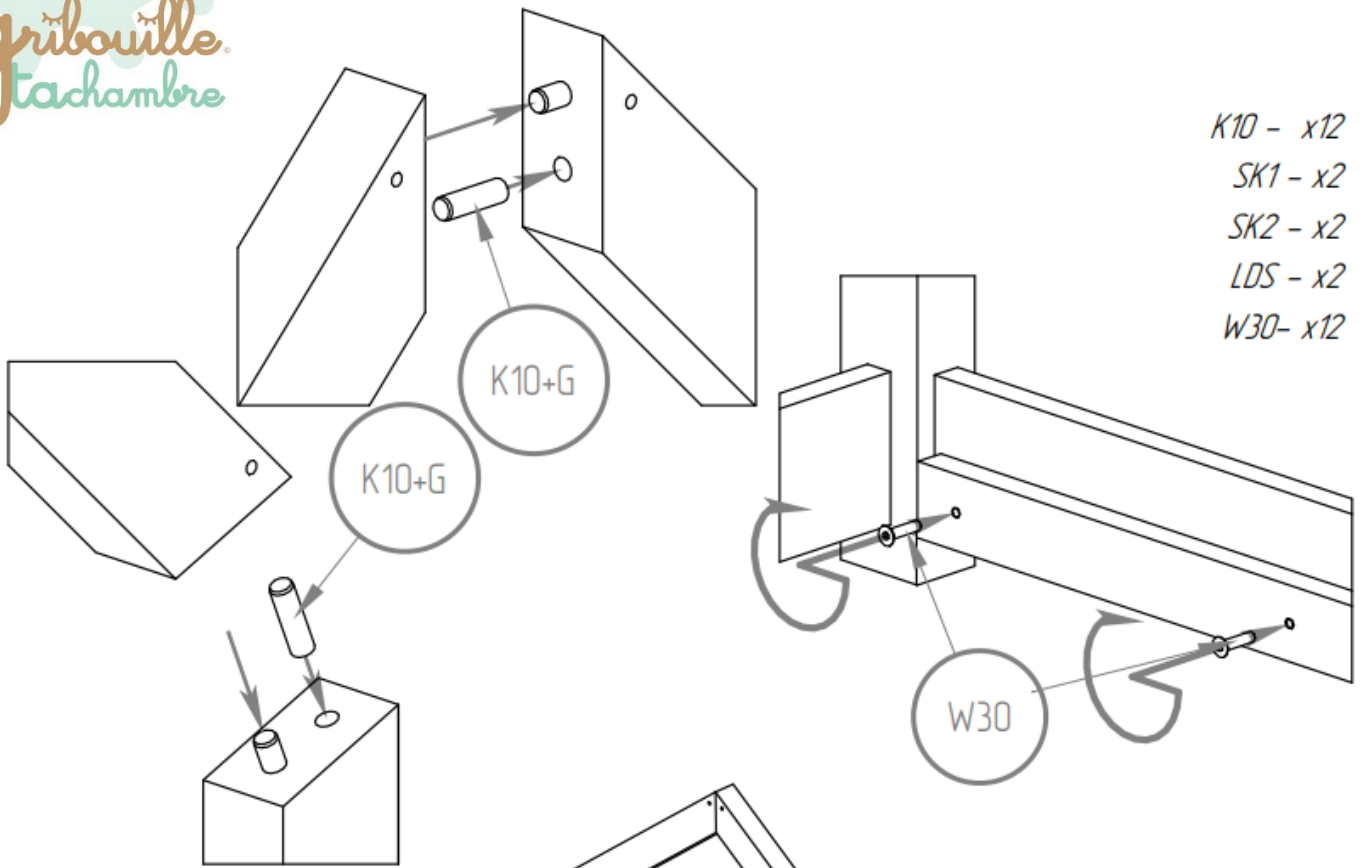


- SK1 - x2
- SK2 - x2
- SKK2 - x1
- NDP - x1
- NDL - x1
- NKP - x1
- NKL - x1
- B2 - x1
- B1 - x2
- DD - x2
- DK - x2
- LDS - x2
- LKS - x1
- ST - x16
- K2 - x1
- K3 - x1
- K1 - x1

- K10 - x8
- NDL - x1
- NDP - x1
- NKL - x1
- NKP - x1
- DD - x2
- DK - x2
- S110 - x4
- S80 - x4



- K10 - x12
- SK1 - x2
- SK2 - x2
- LDS - x2
- W30 - x12



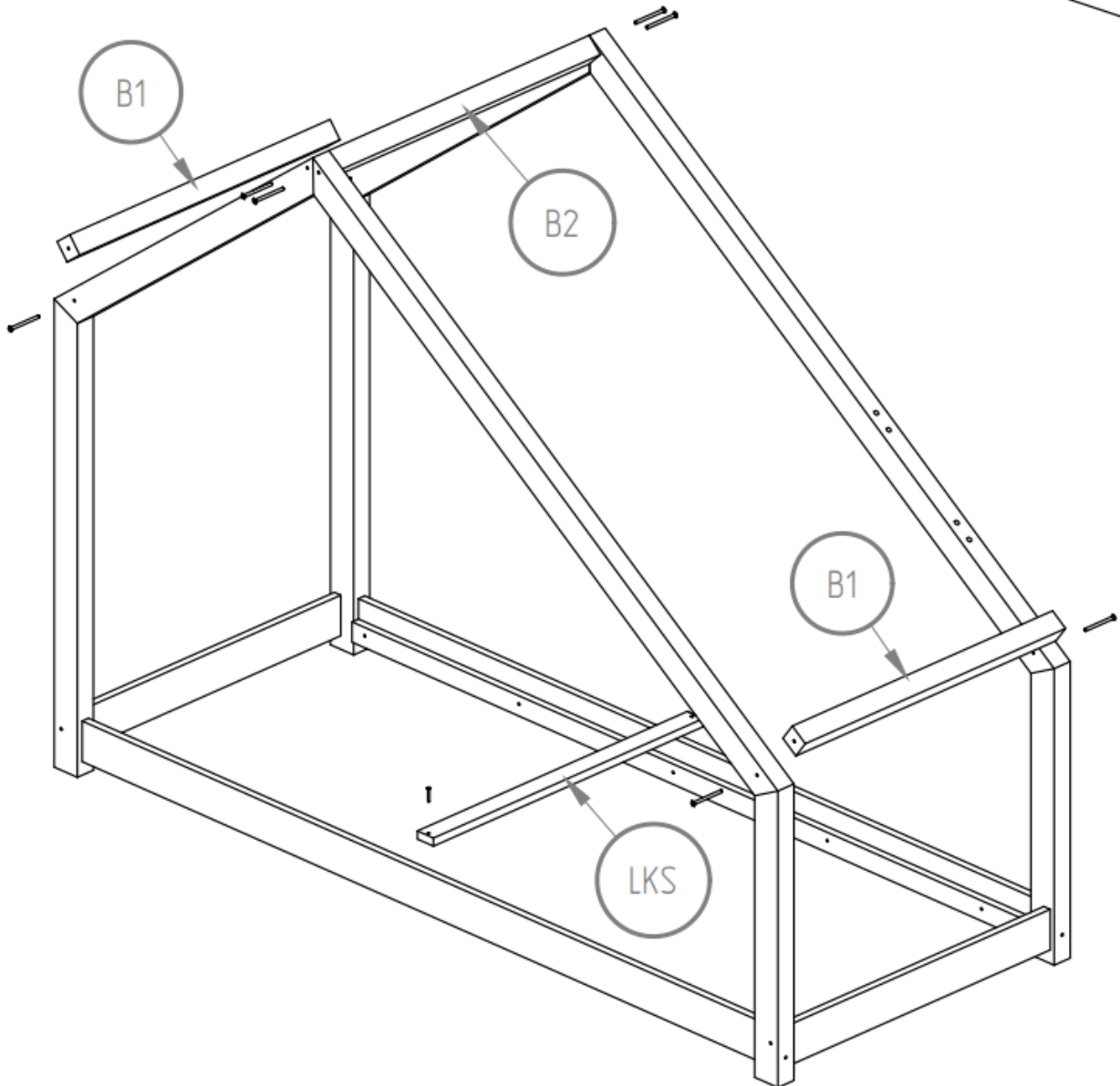
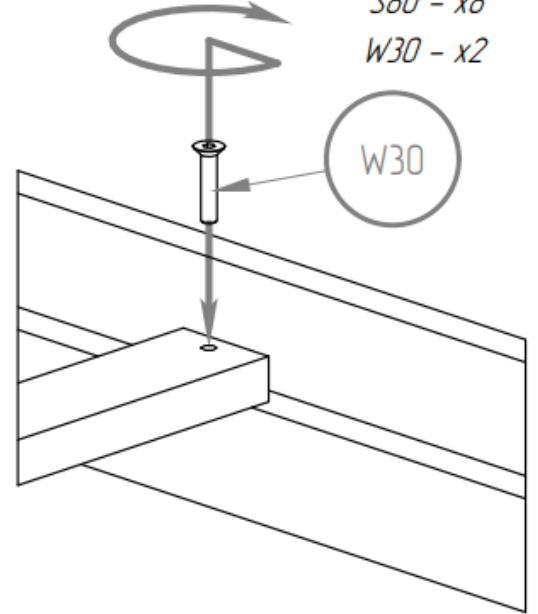
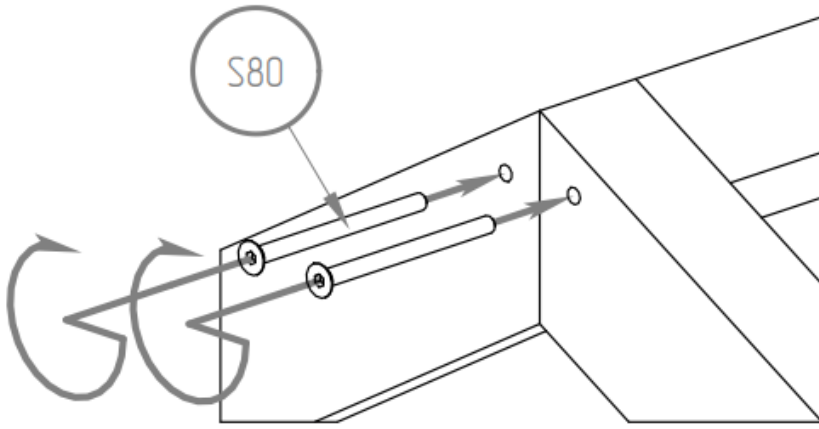
B2 - x1

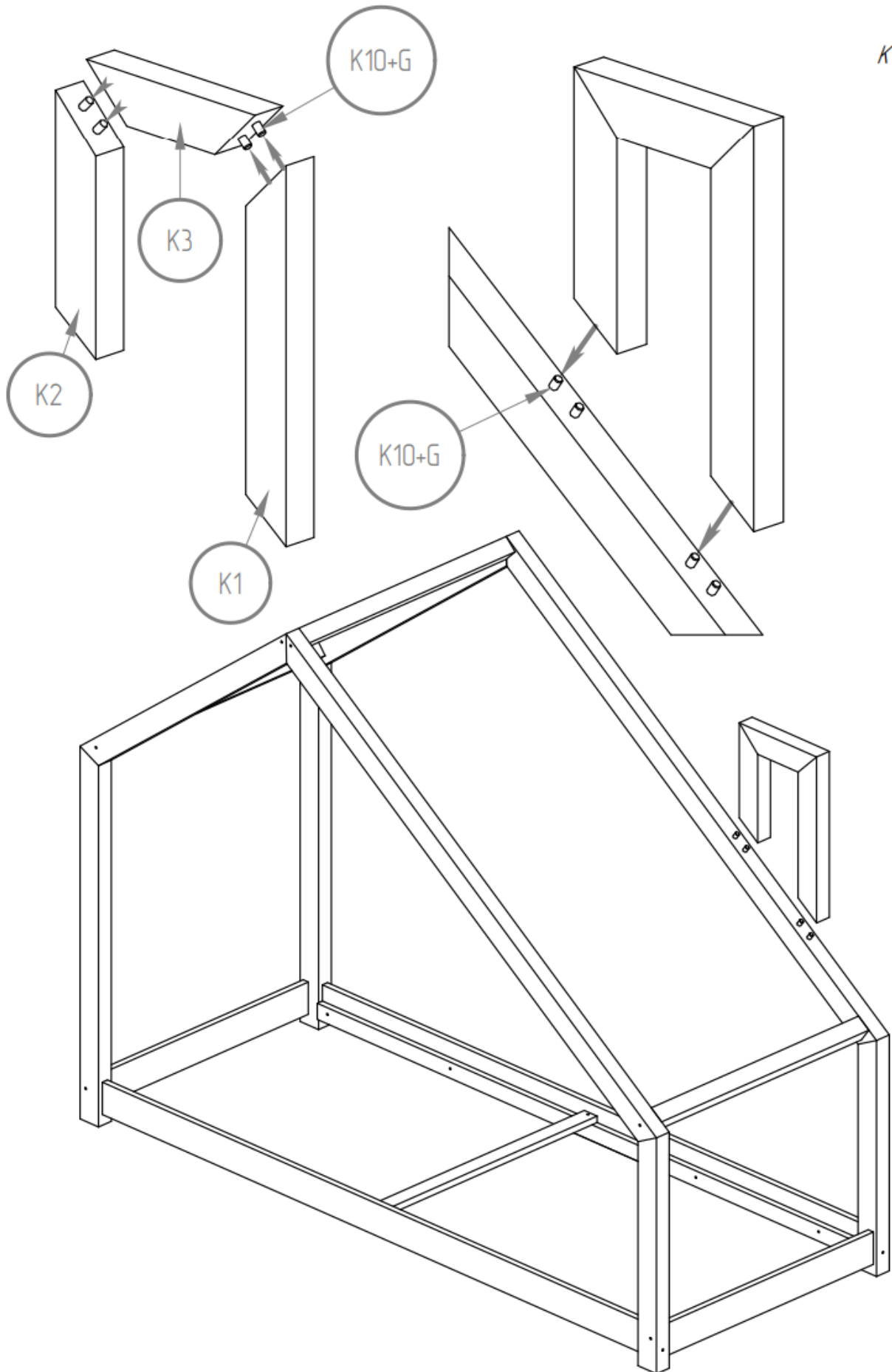
B1 - x2

LKS - x1

S80 - x8

W30 - x2



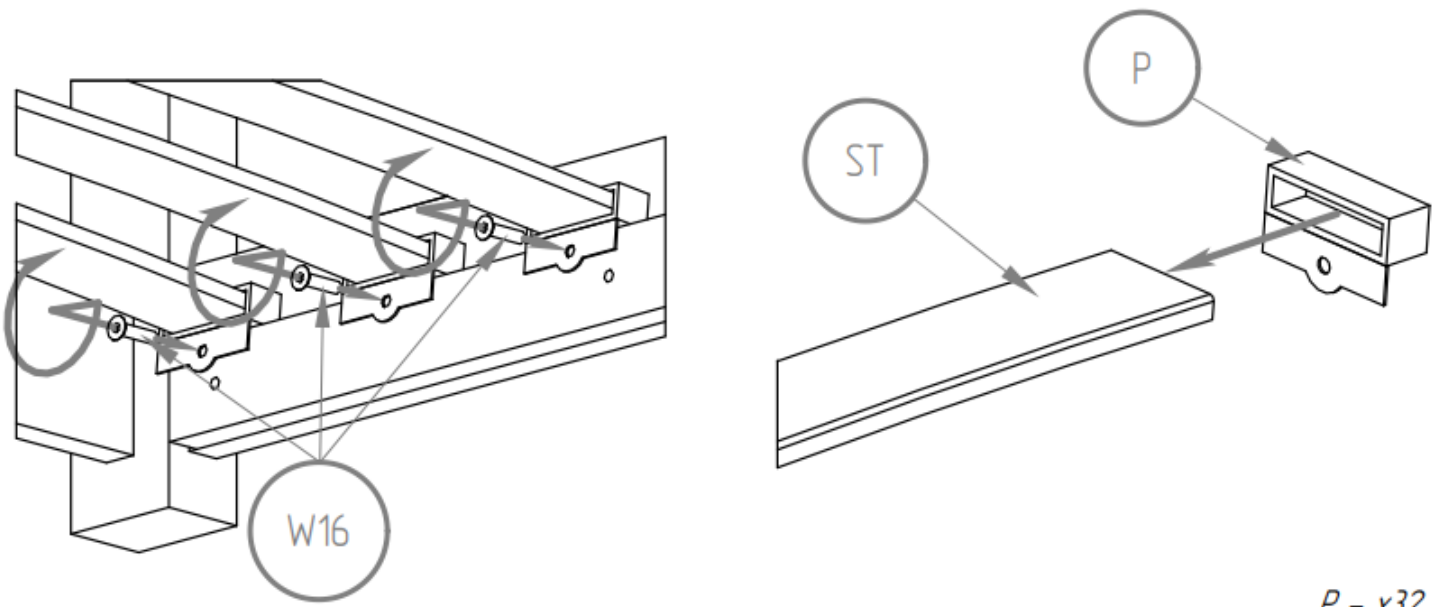


K10 - x8

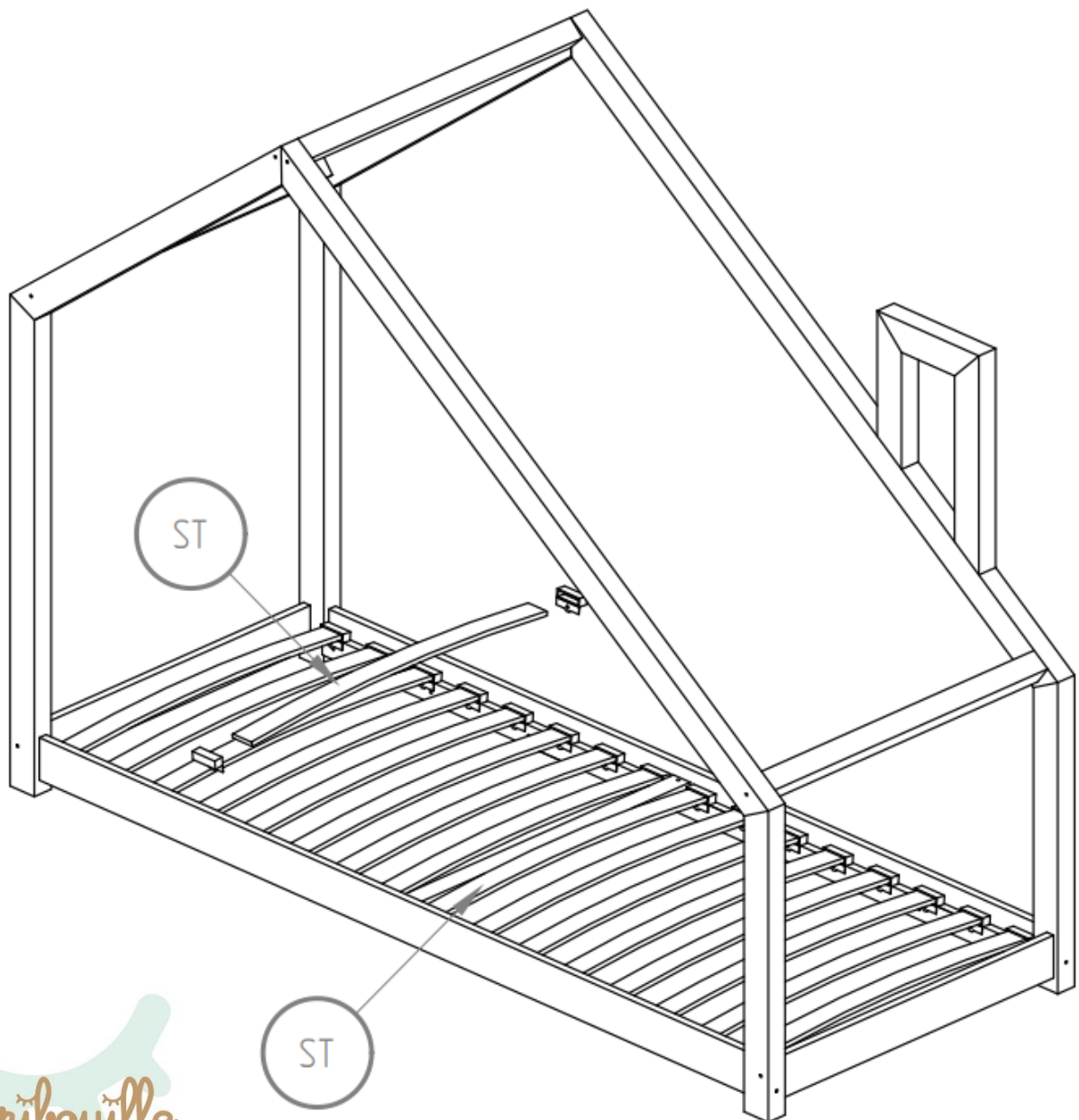
K1 - x1

K2 - x1

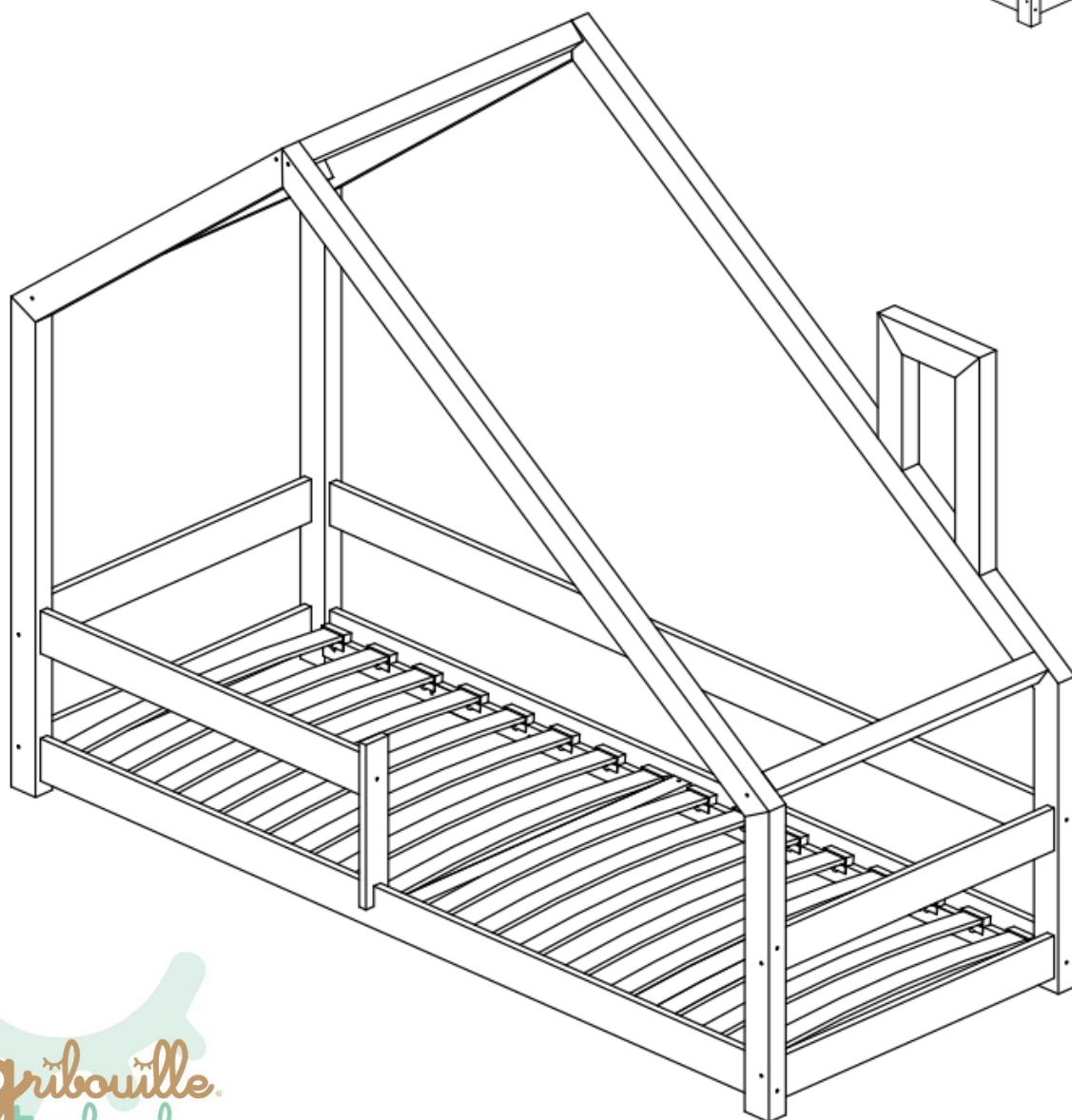
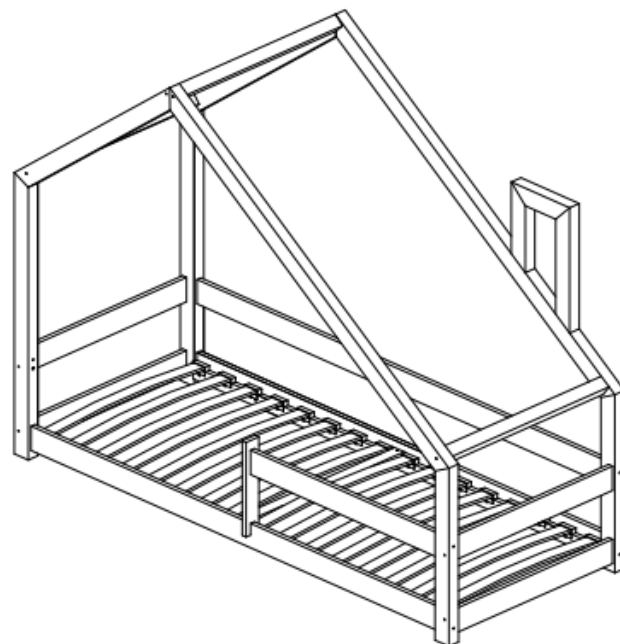
K3 - x1

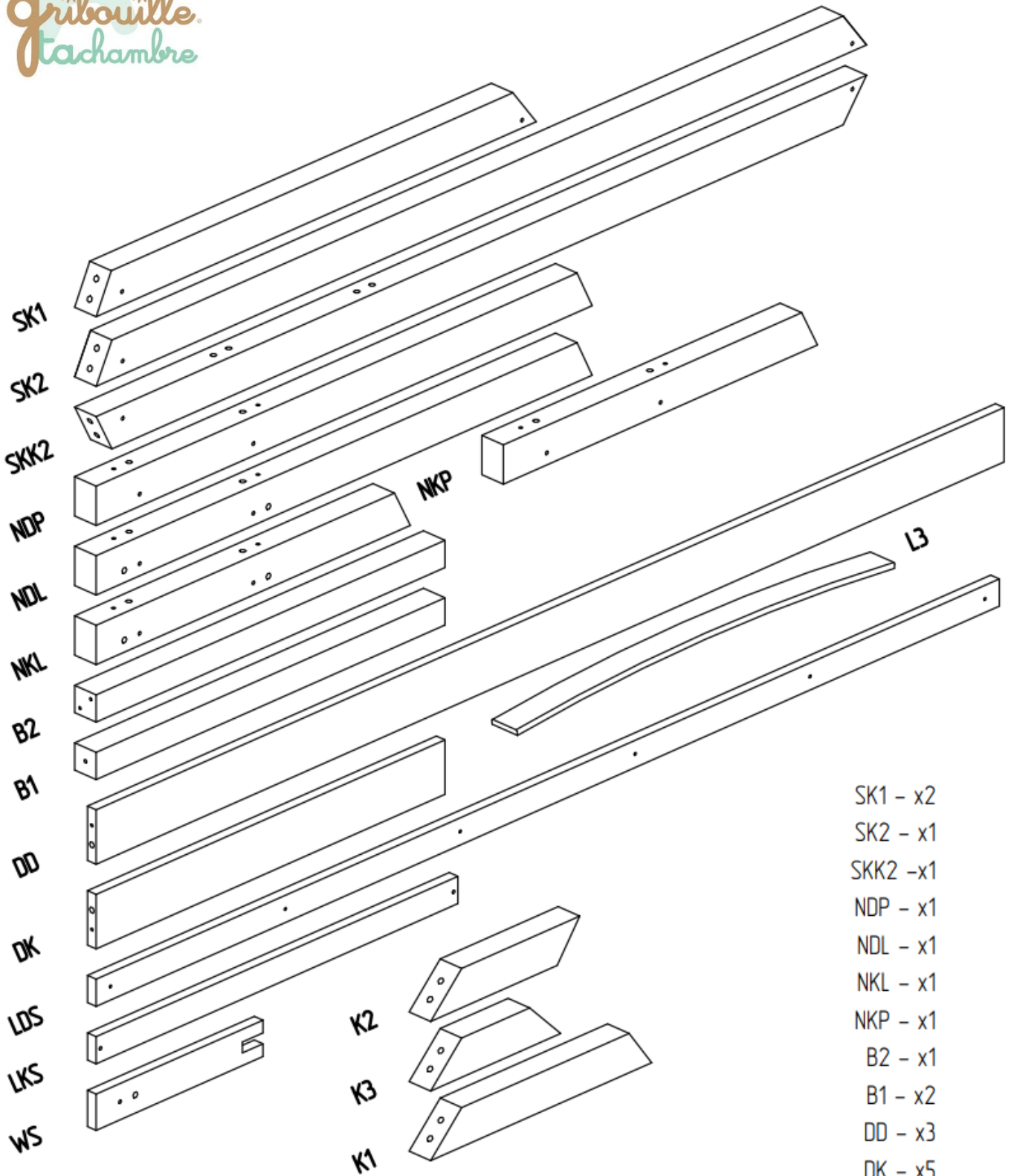


P - x32
ST - x16
W16 - x32



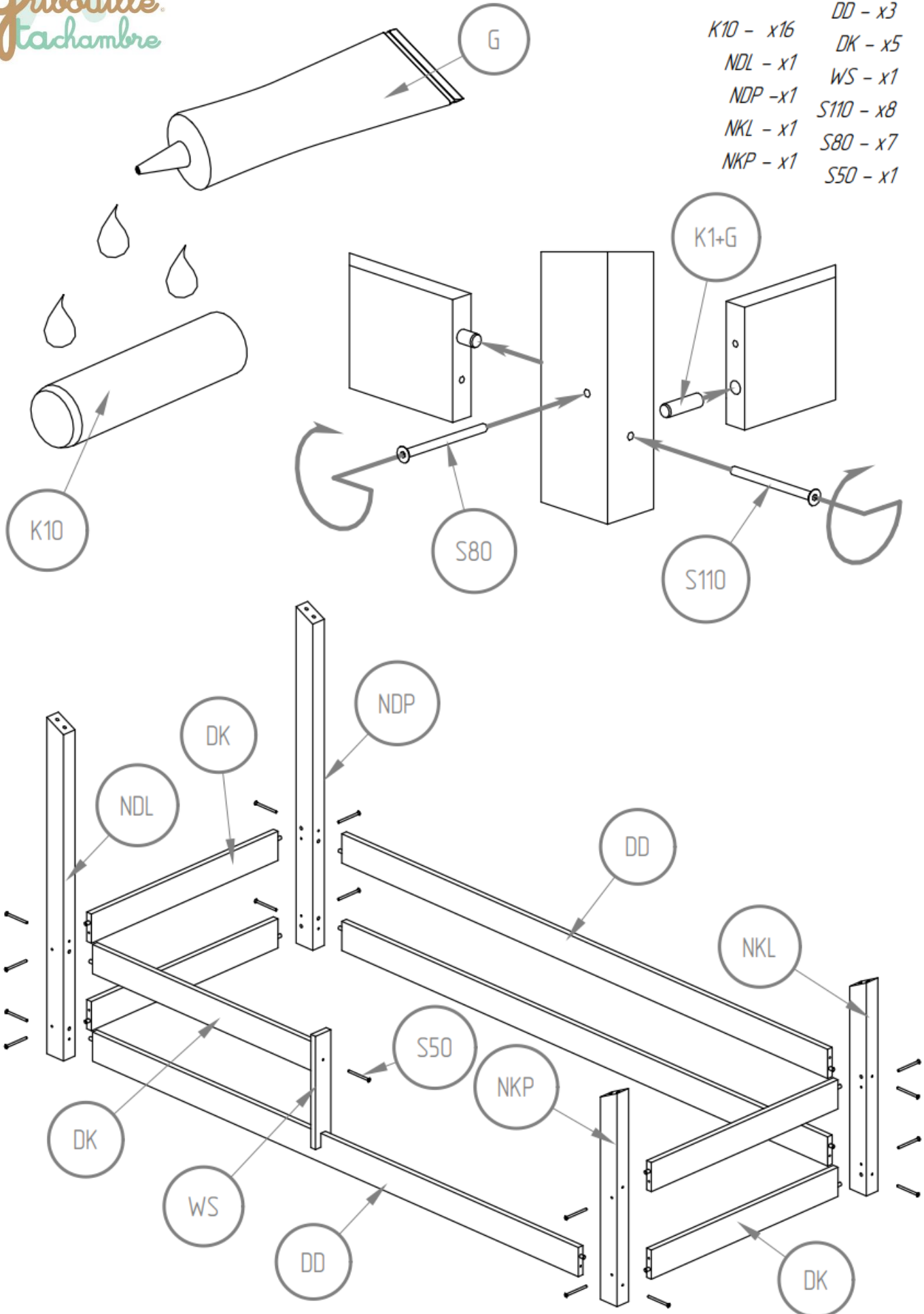
Version avec barrières de sécurité

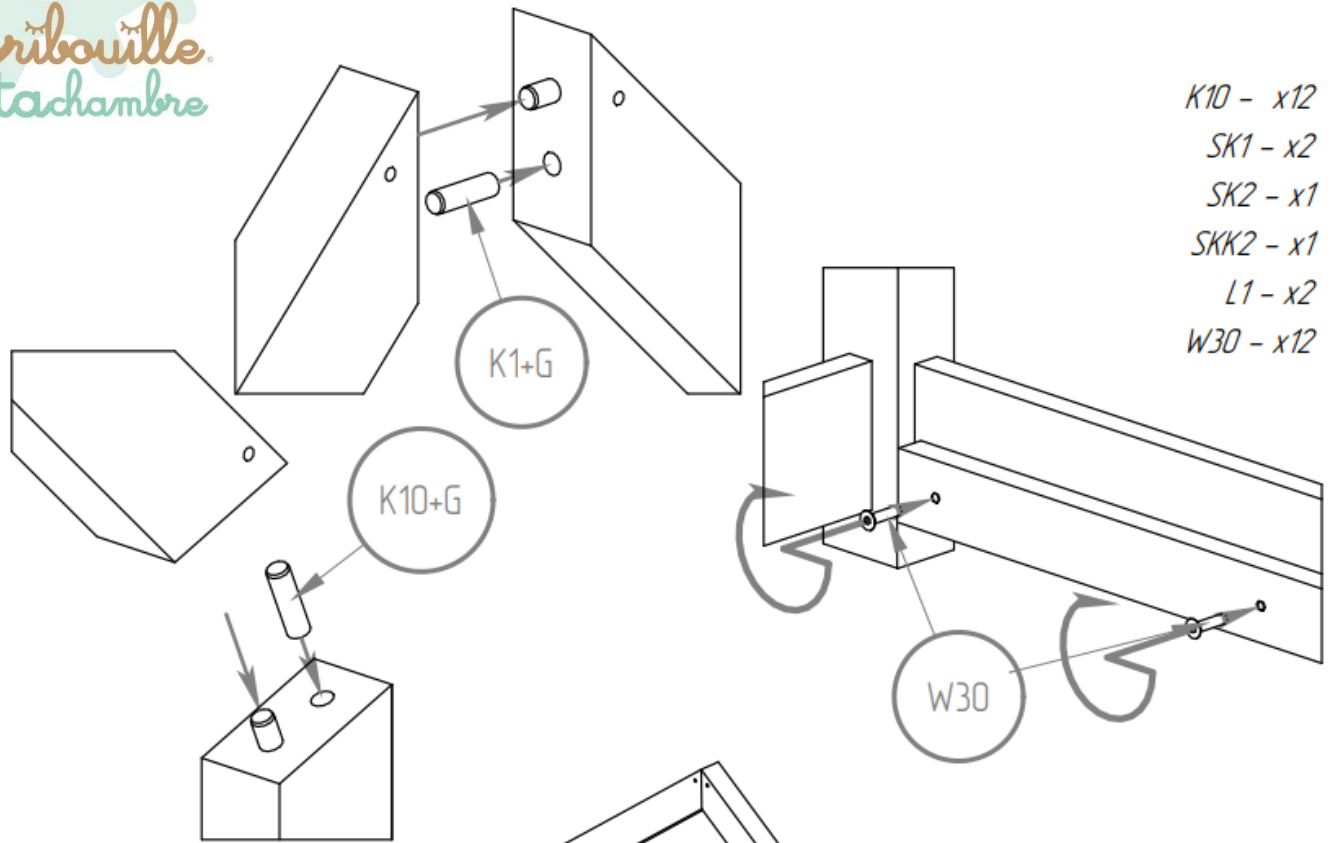




- SK1 - x2
- SK2 - x1
- SKK2 - x1
- NDP - x1
- NDL - x1
- NKL - x1
- NKP - x1
- B2 - x1
- B1 - x2
- DD - x3
- DK - x5
- WS - x1
- LDS - x2
- LKS - x1
- ST - x16
- K2 - x1
- K3 - x1
- K1 - x1

- K10 - x16
- NDL - x1
- NDP - x1
- NKL - x1
- NKP - x1
- DD - x3
- DK - x5
- WS - x1
- S110 - x8
- S80 - x7
- S50 - x1





K10 - x12

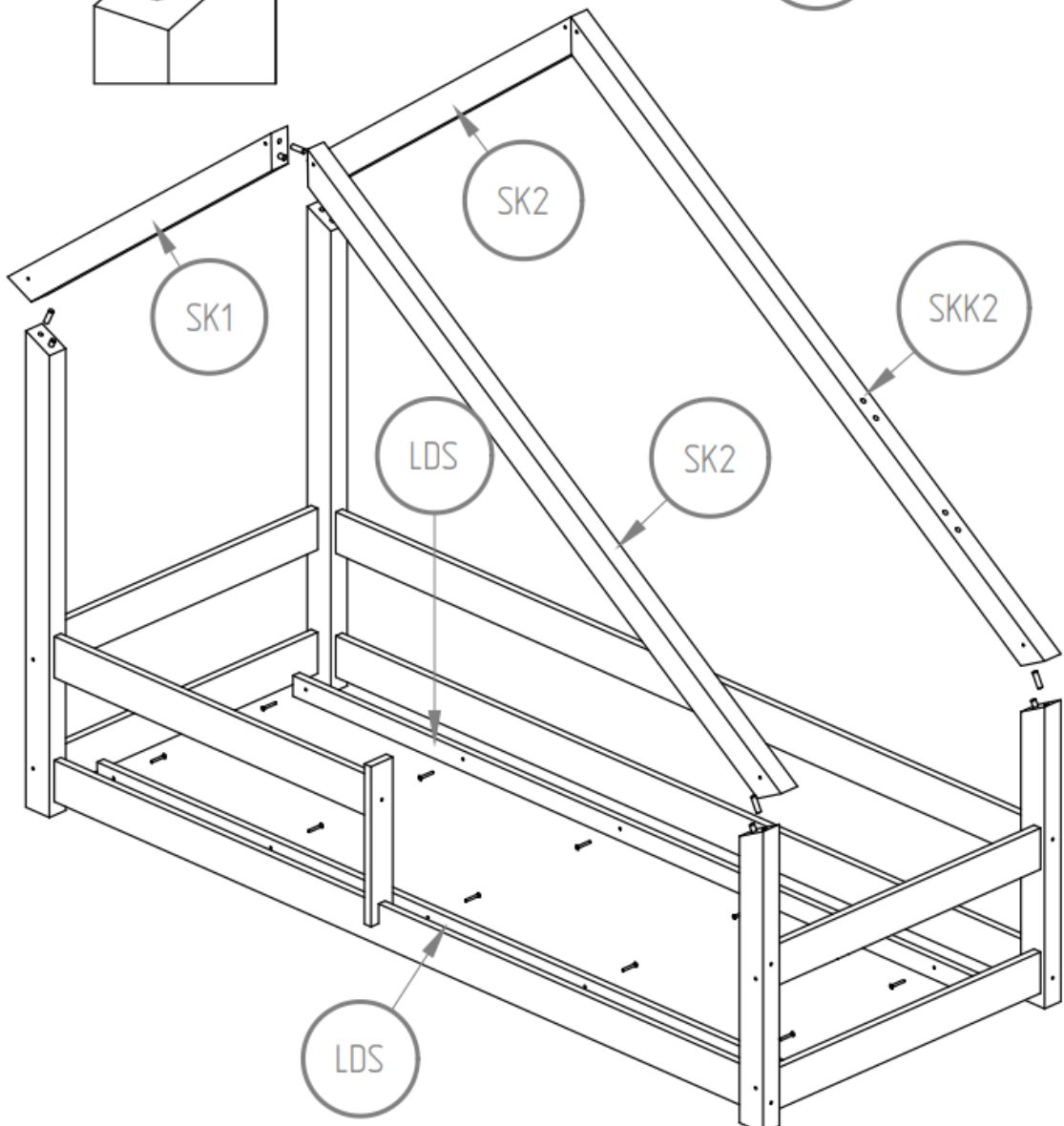
SK1 - x2

SK2 - x1

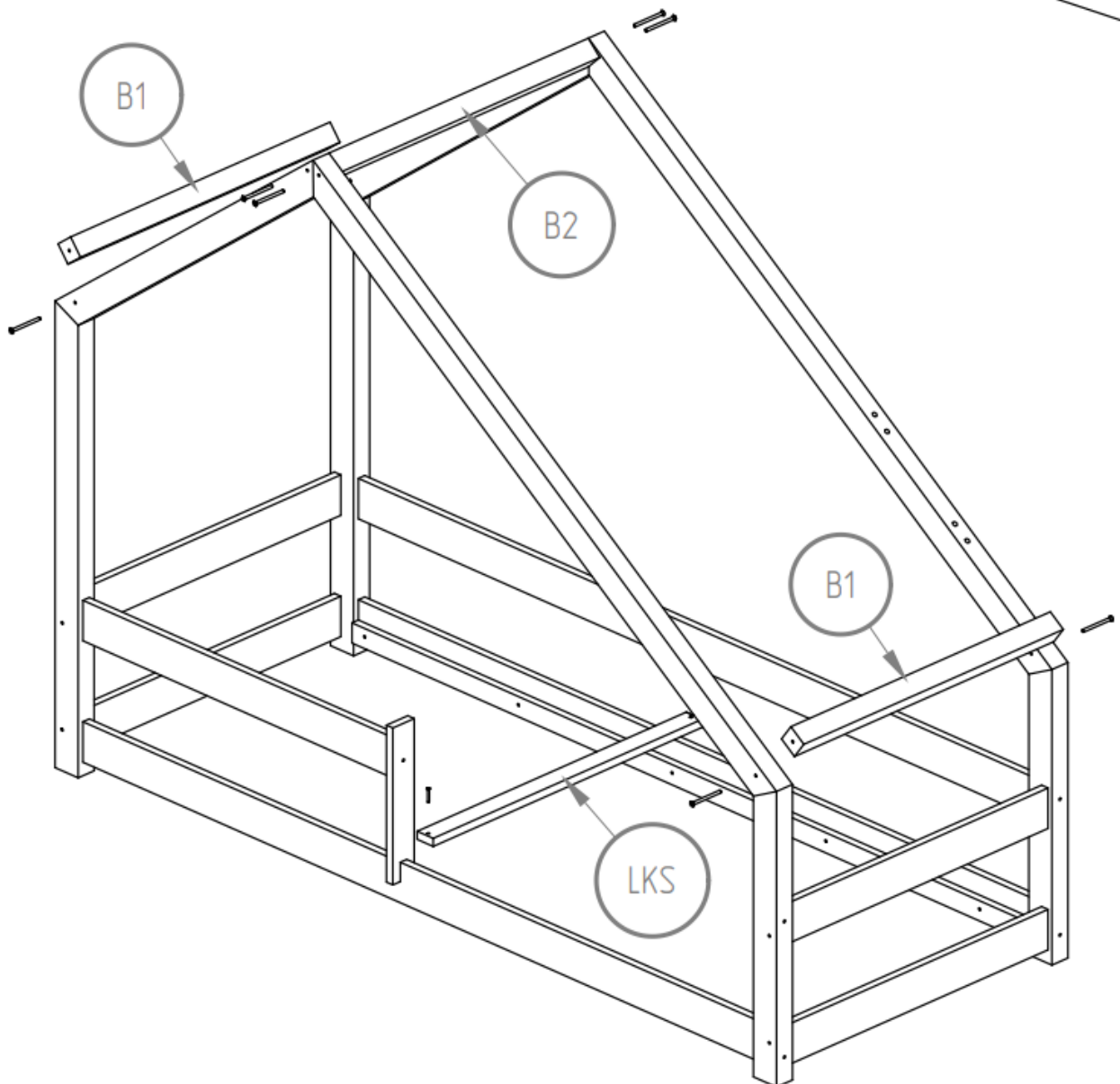
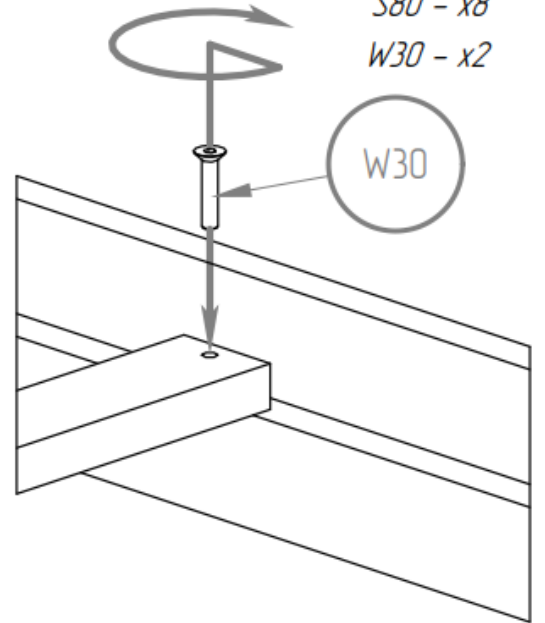
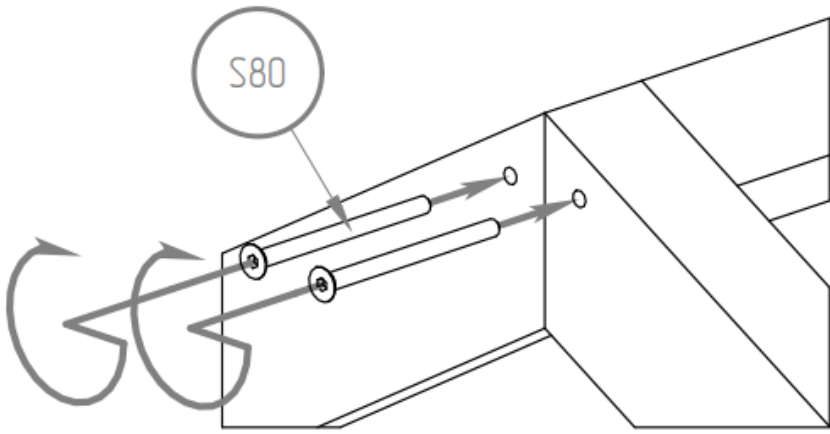
SKK2 - x1

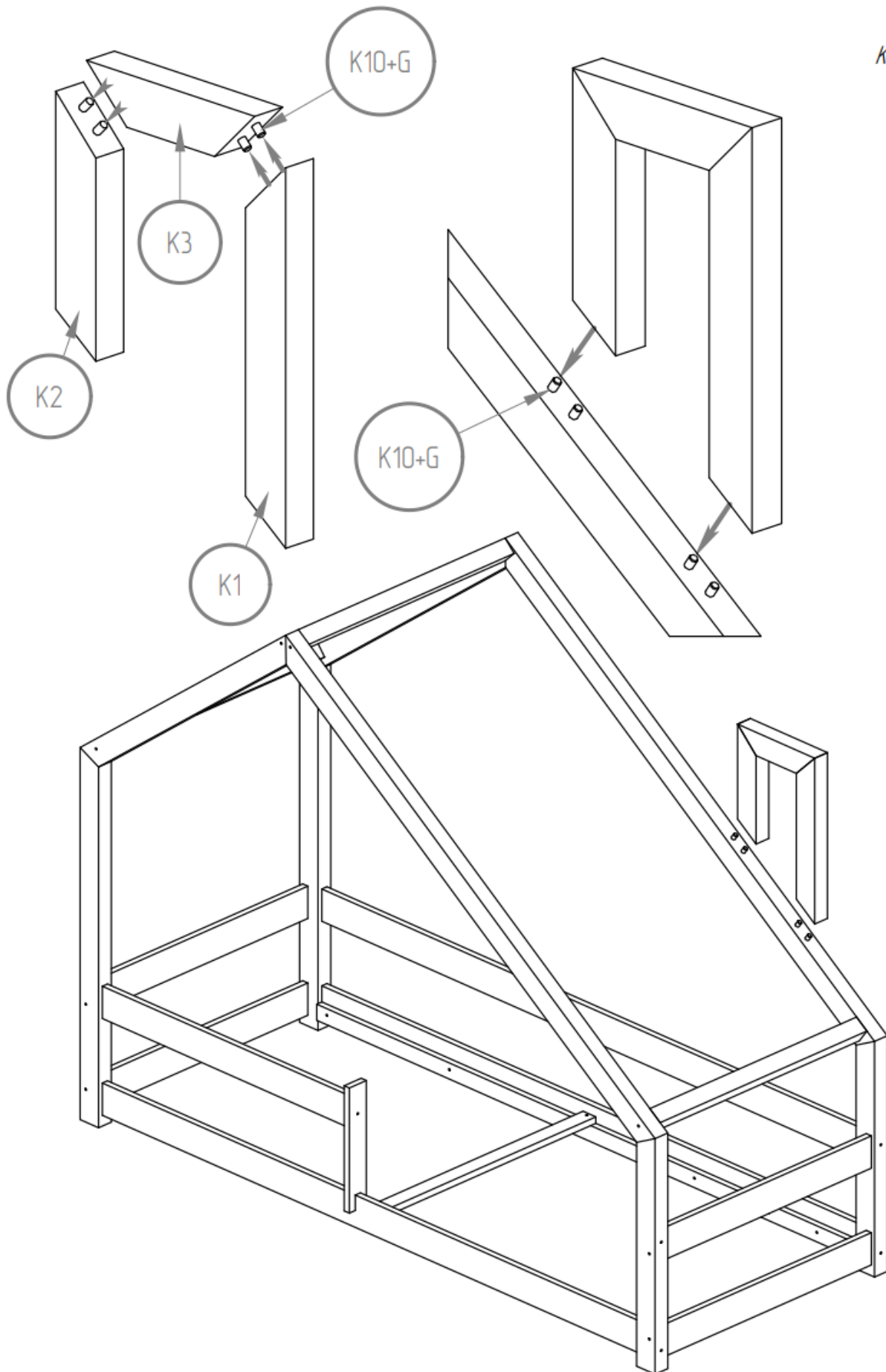
L1 - x2

W30 - x12



- B2 - x1
- B1 - x2
- LKS - x1
- S80 - x8
- W30 - x2



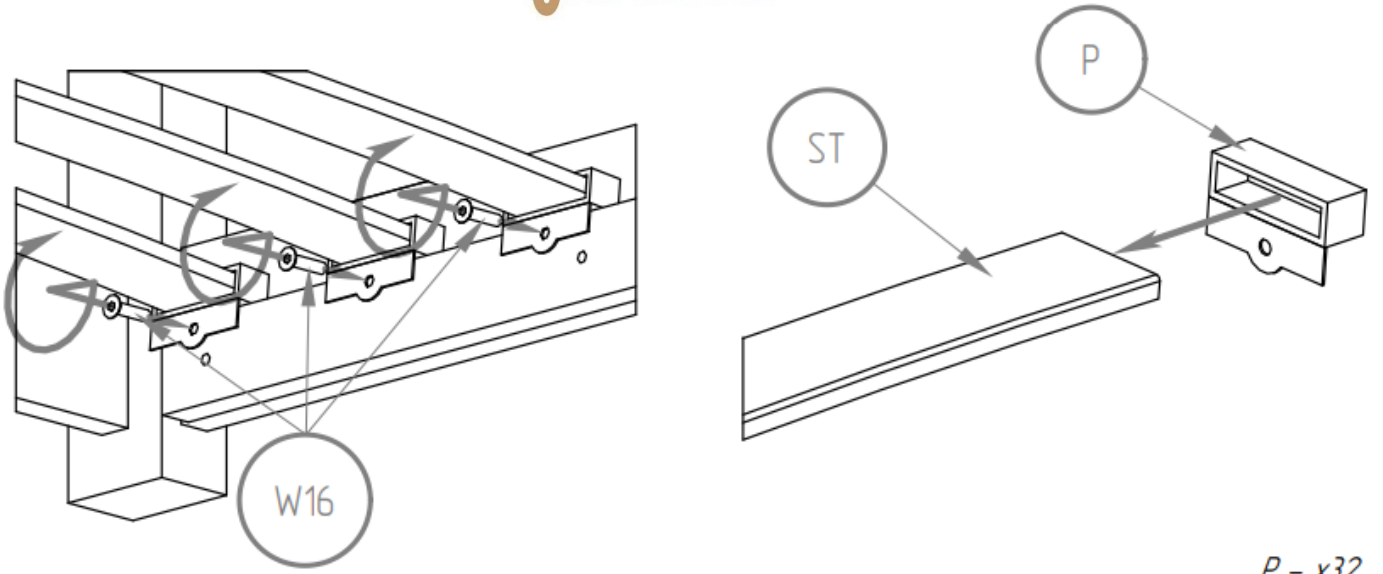


K10 - x8

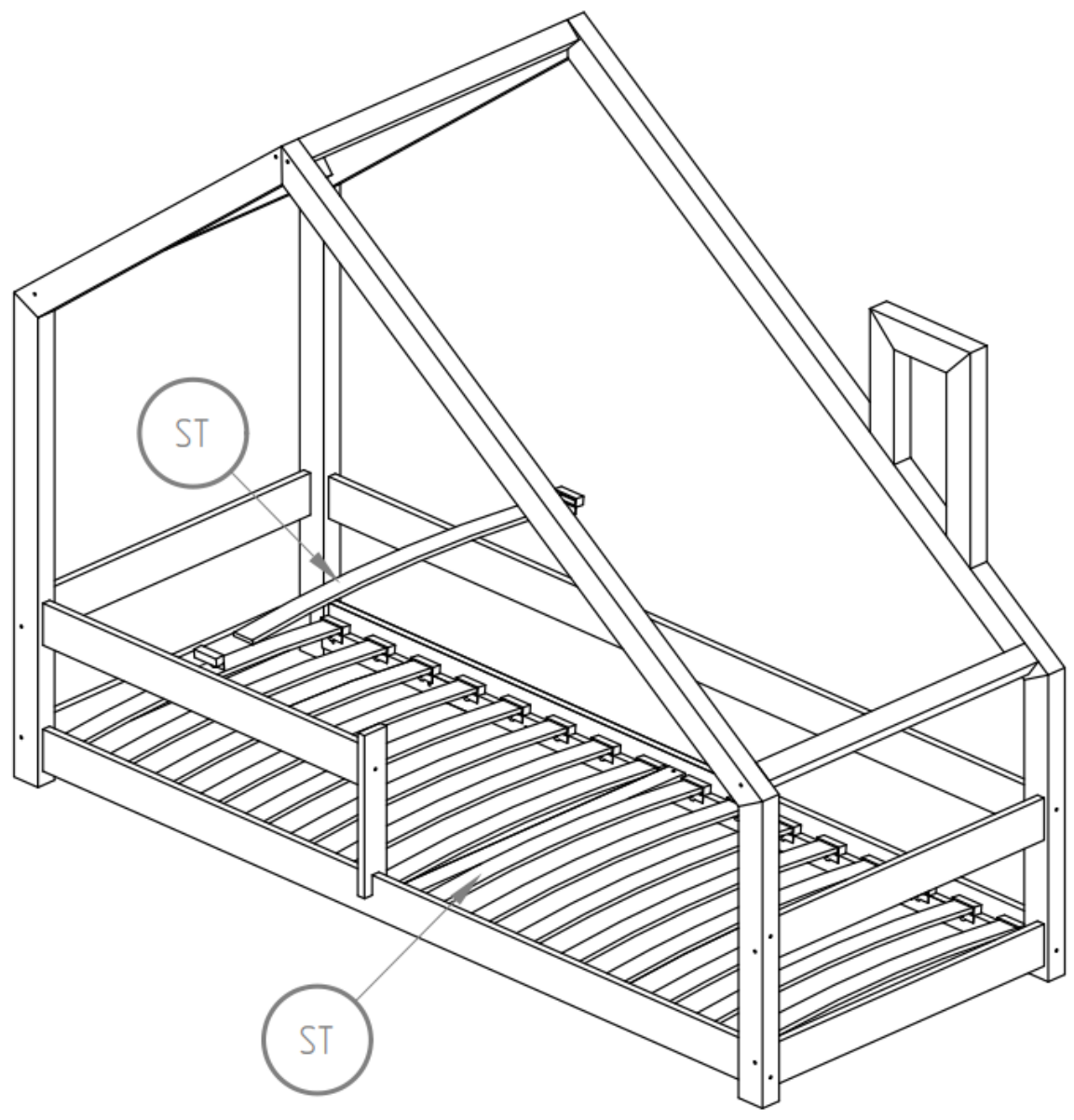
K1 - x1

K2 - x1

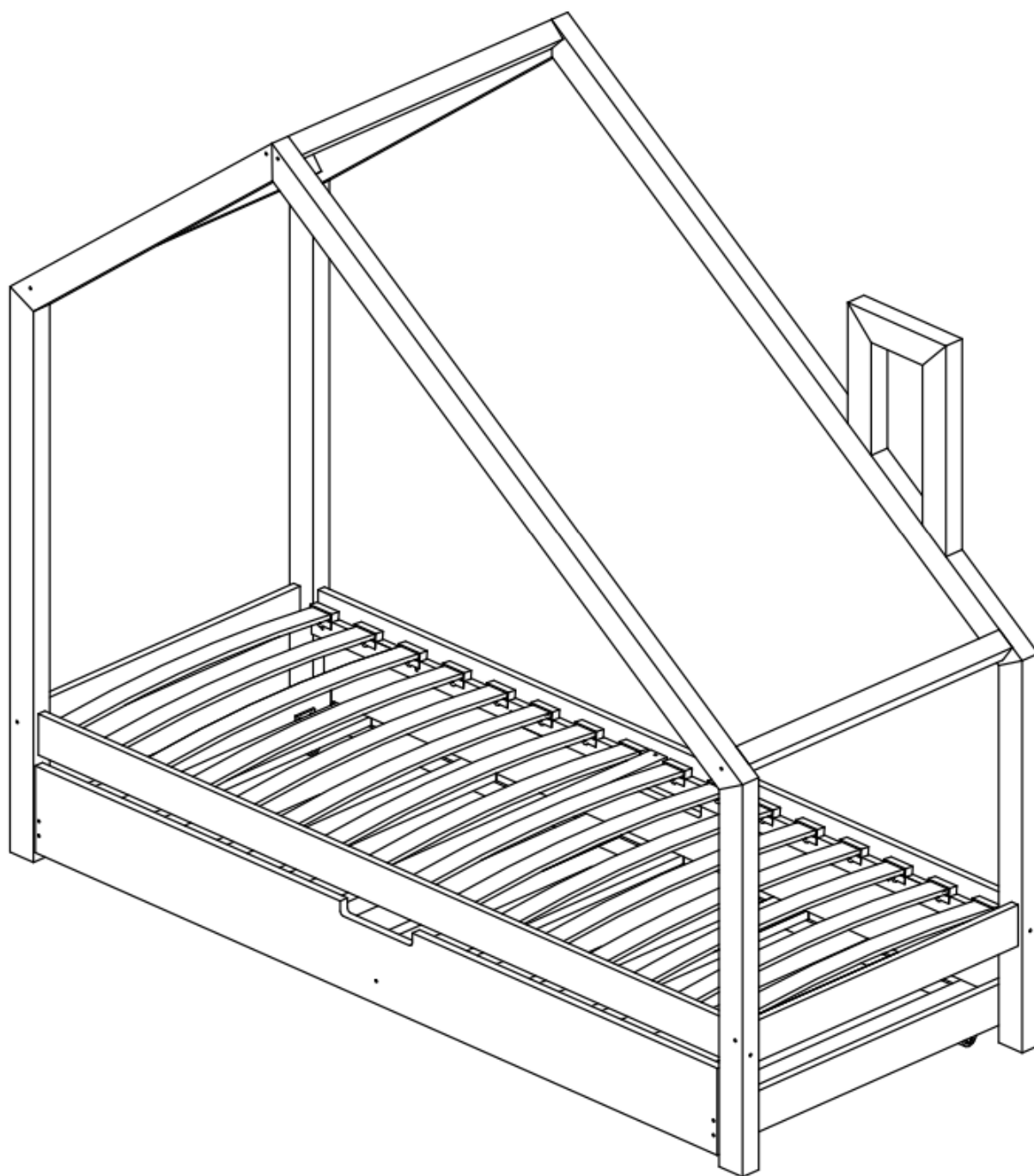
K3 - x1

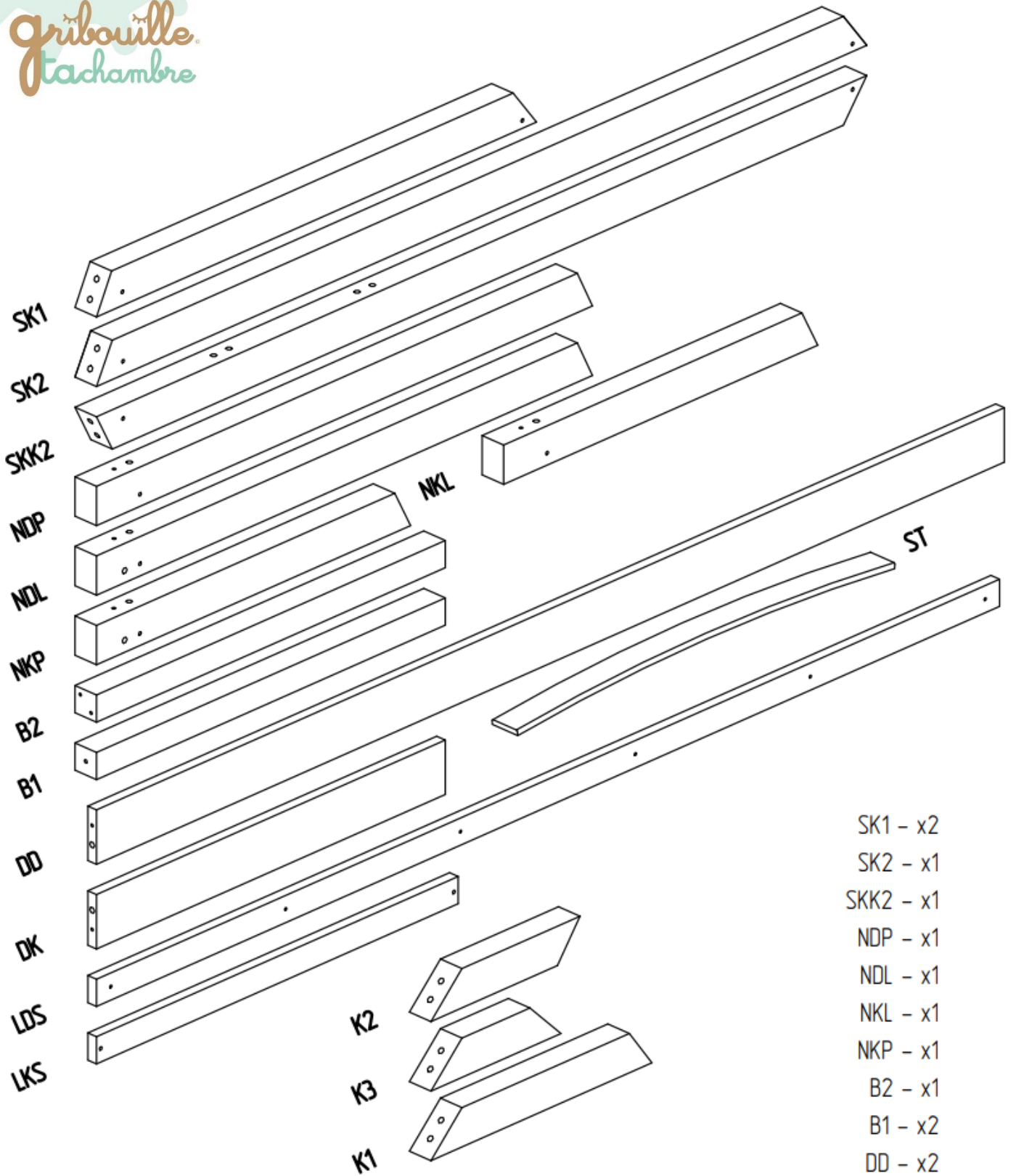


- P - x32*
- ST - x16*
- W16 - x32*



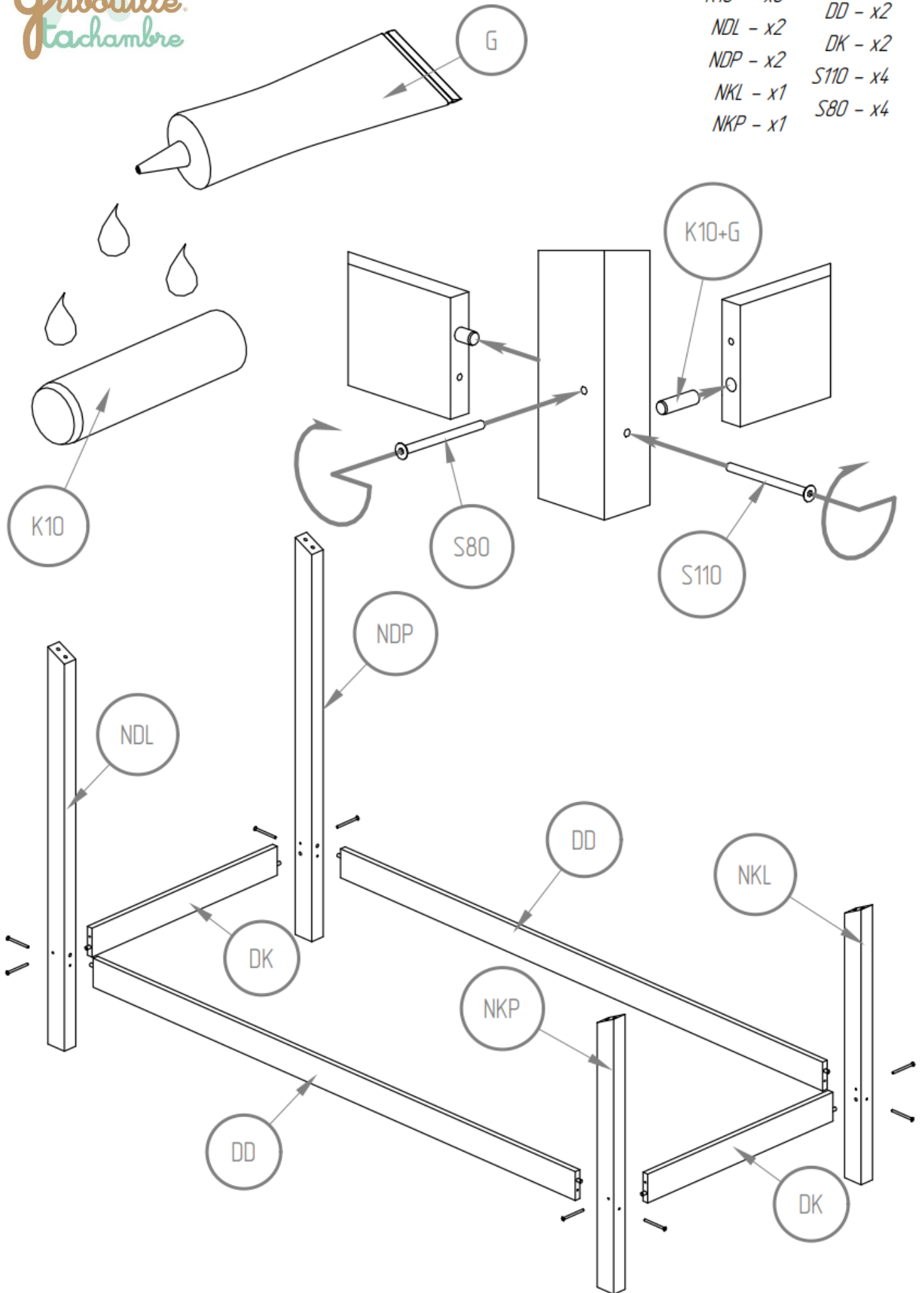
Version avec tiroir gigogne

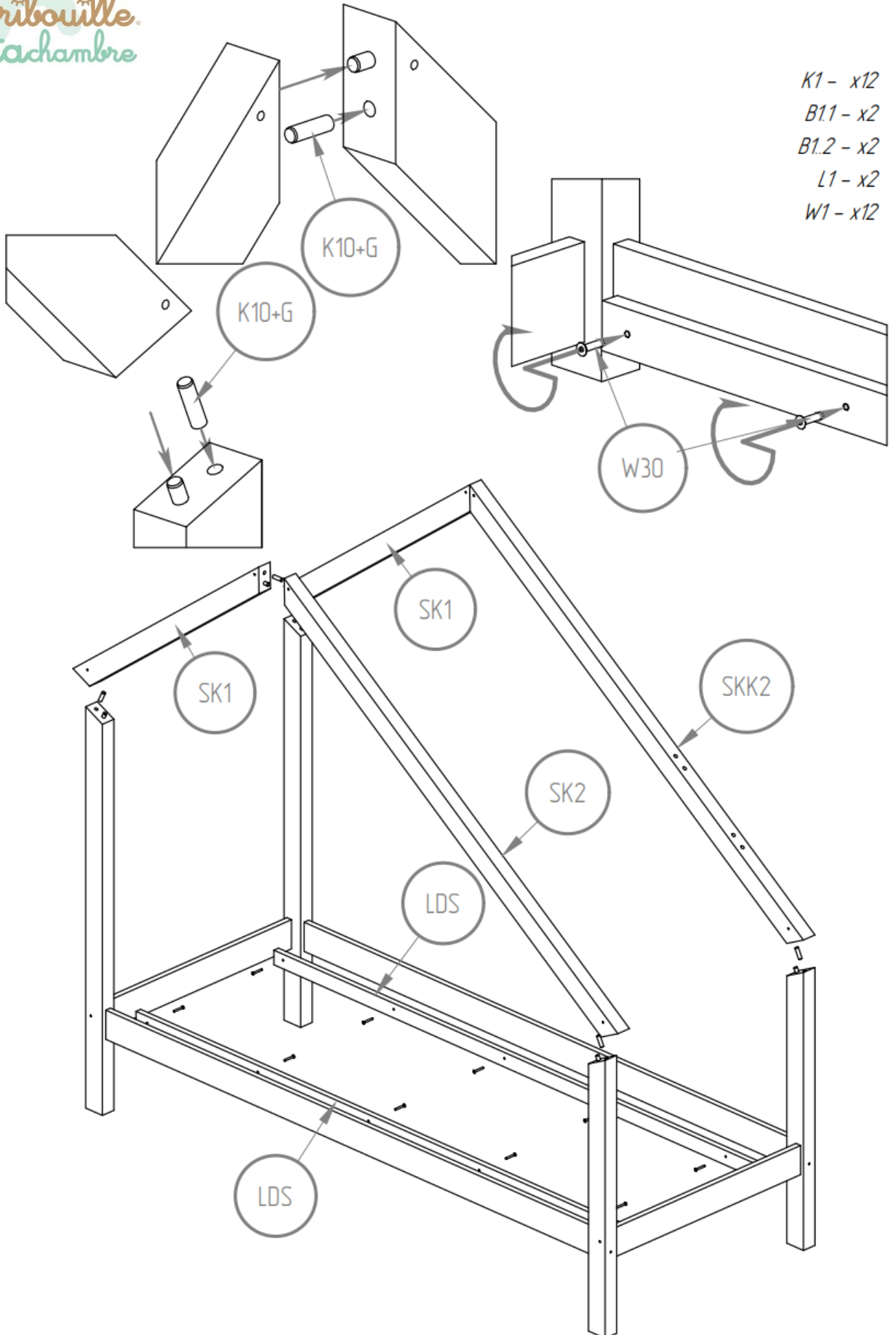




- SK1 - x2
- SK2 - x1
- SKK2 - x1
- NDP - x1
- NDL - x1
- NKL - x1
- NKP - x1
- B2 - x1
- B1 - x2
- DD - x2
- DK - x2
- LDS - x2
- LKS - x1
- ST - x16
- K1 - x1
- K2 - x1
- K3 - x1

- K10 - x8
- NDL - x2
- NDP - x2
- NKL - x1
- NKP - x1
- DD - x2
- DK - x2
- S110 - x4
- S80 - x4





K1 - x12

B1.1 - x2

B1.2 - x2

L1 - x2

W1 - x12

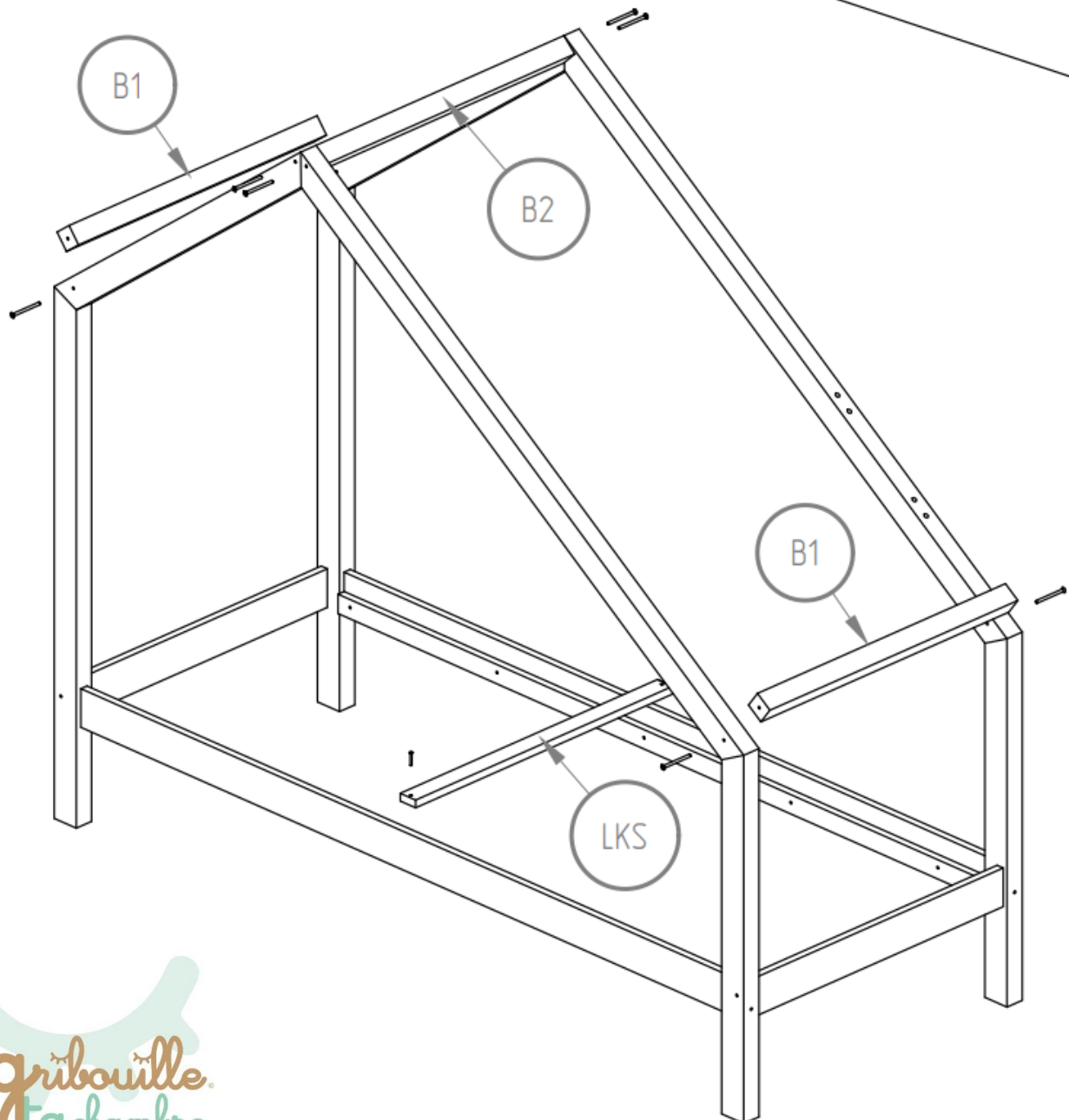
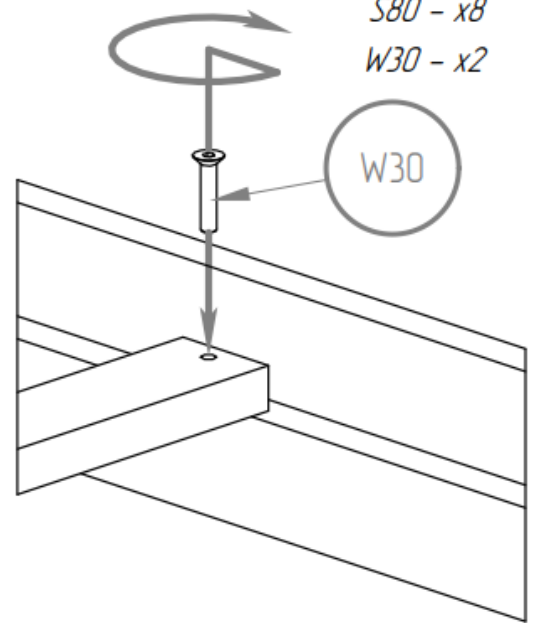
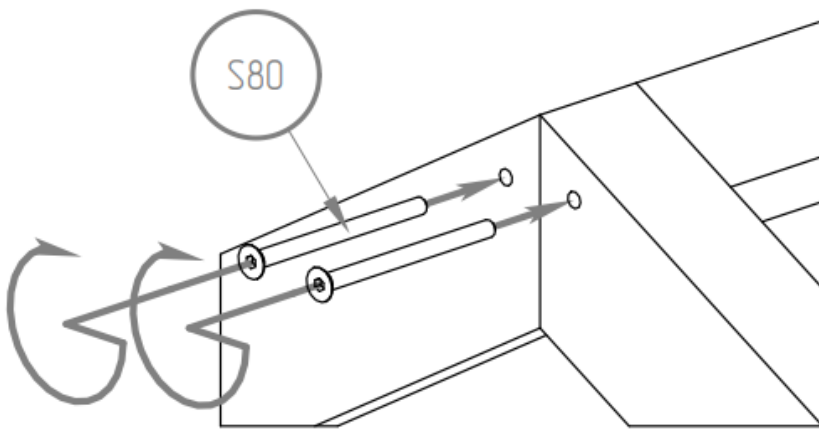
B2 - x1

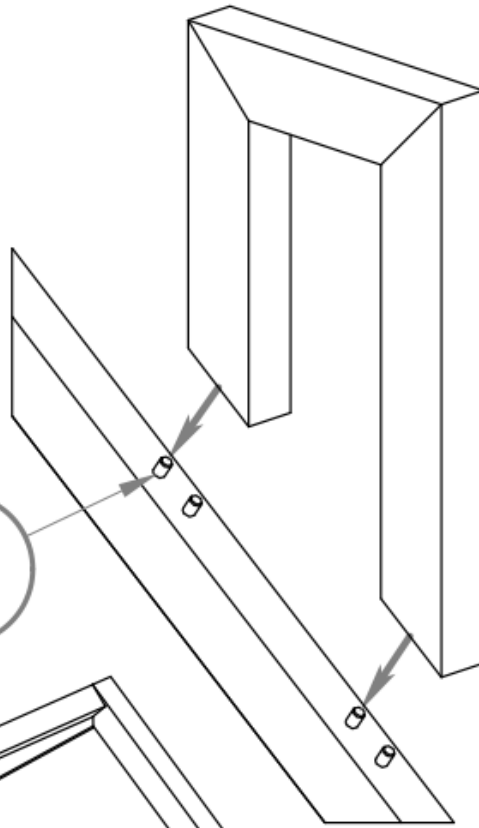
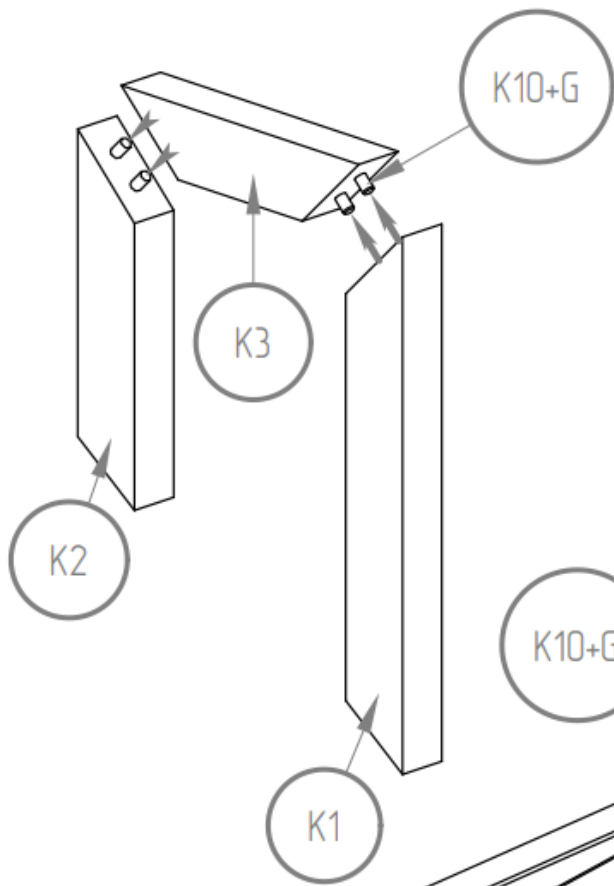
B1 - x2

LKS - x1

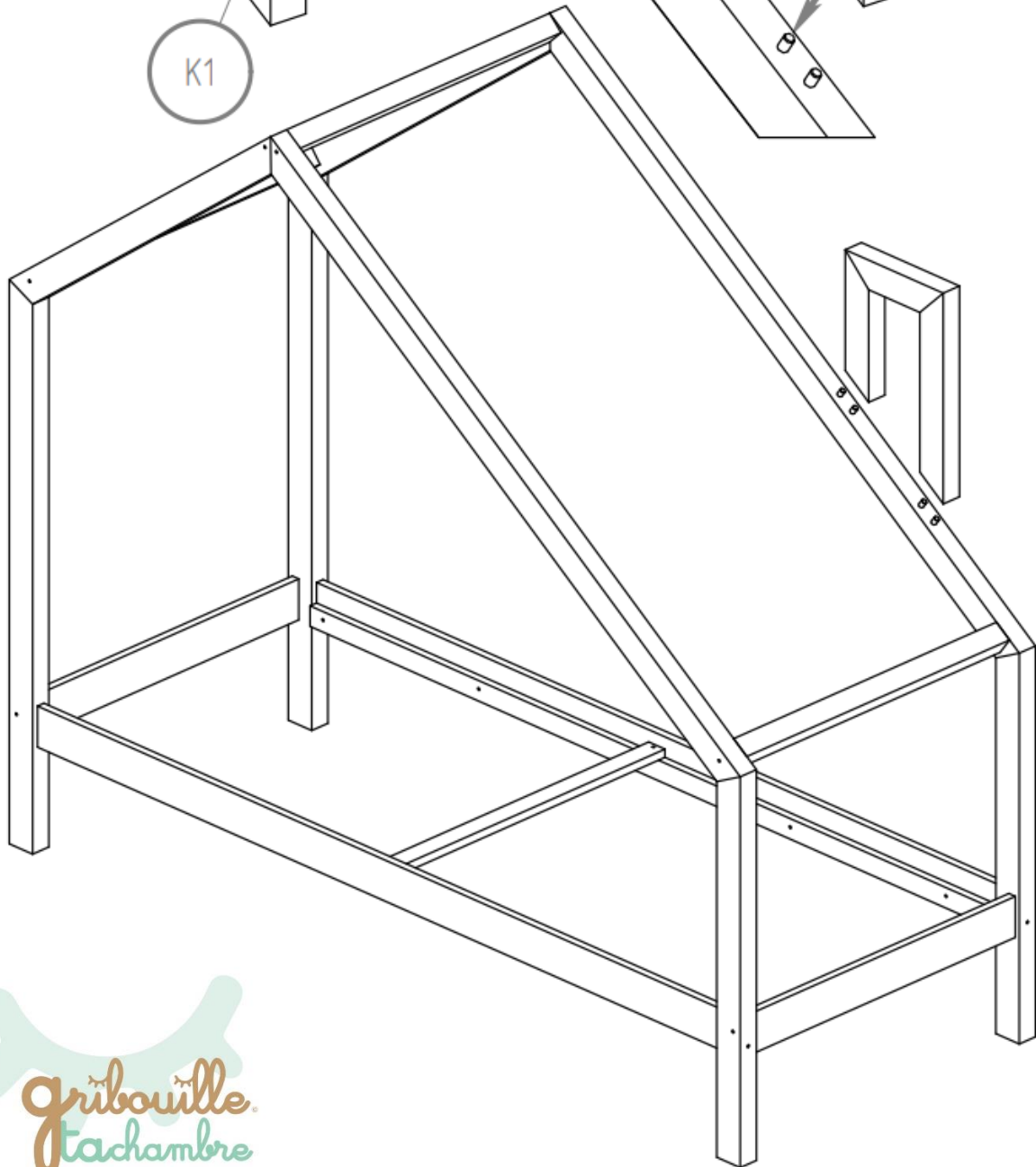
S80 - x8

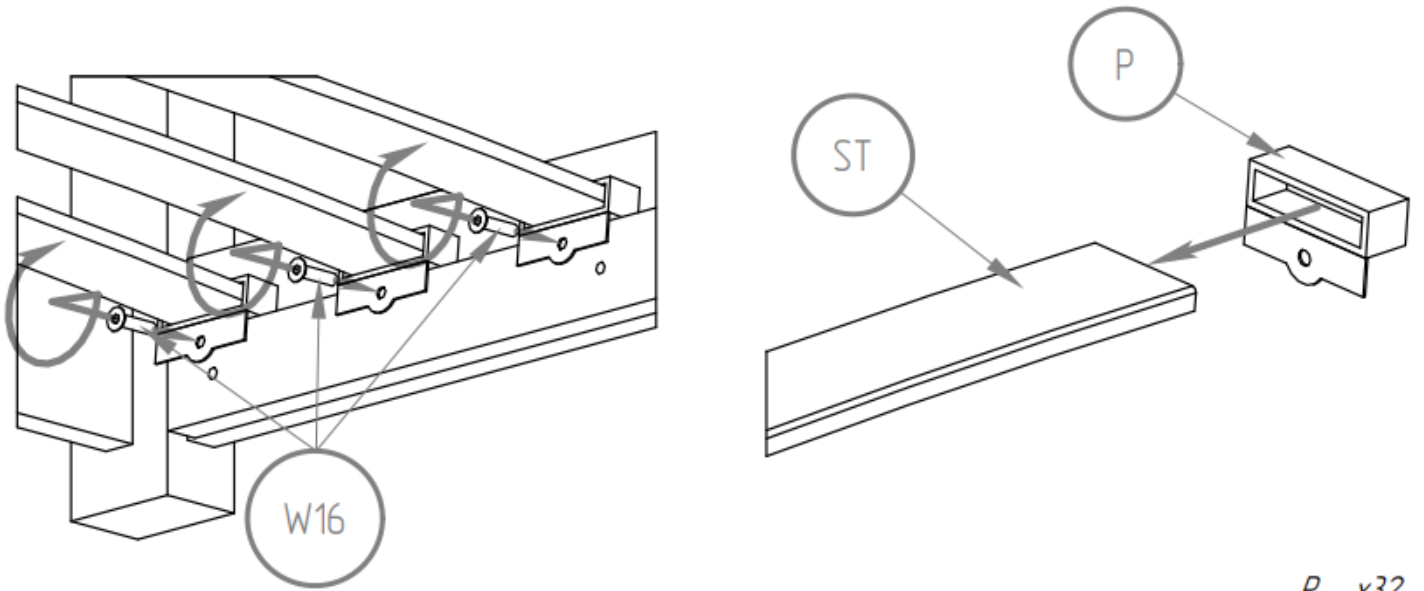
W30 - x2



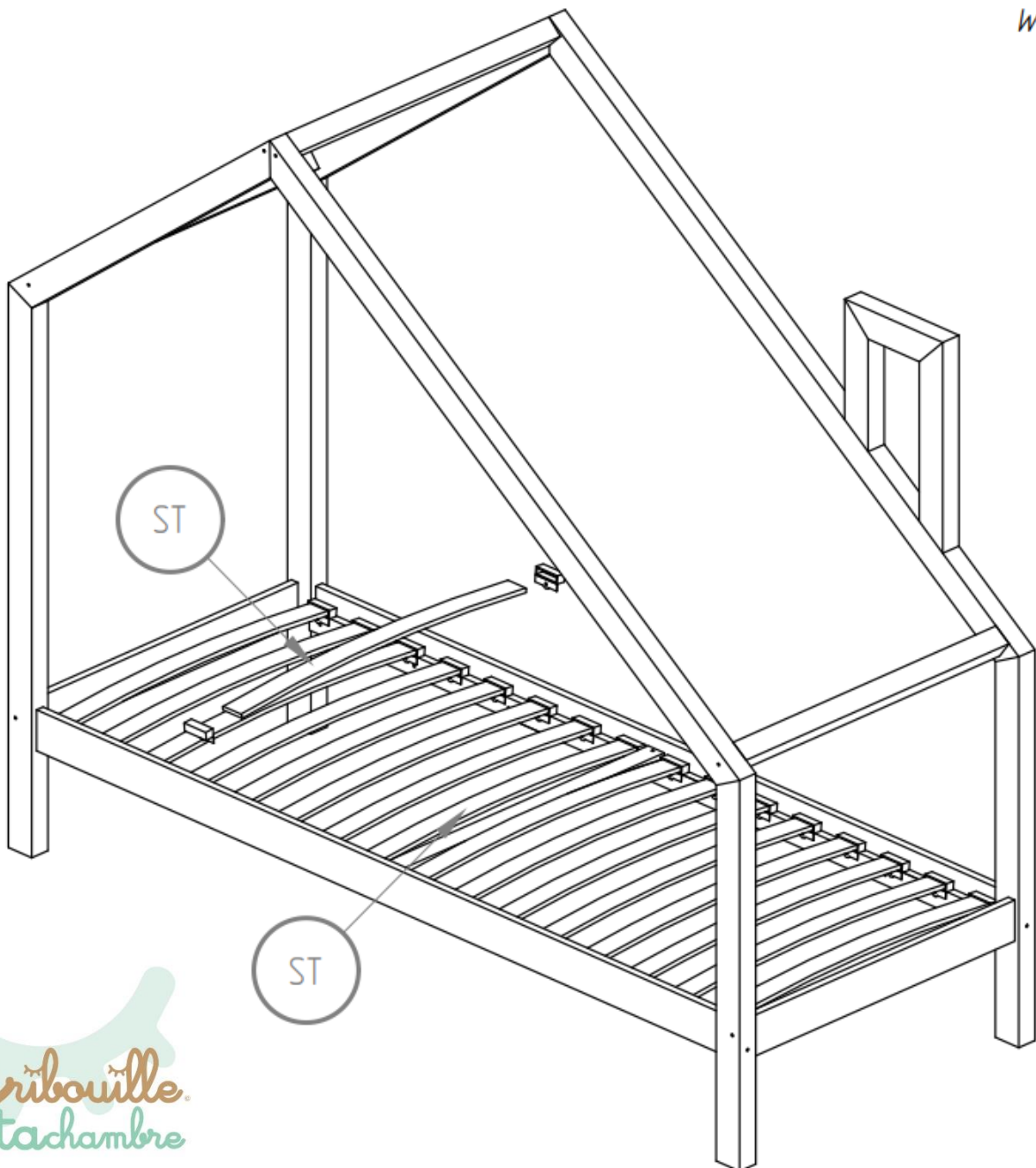


- K10 - x8*
- K1 - x1*
- K2 - x1*
- K3 - x1*

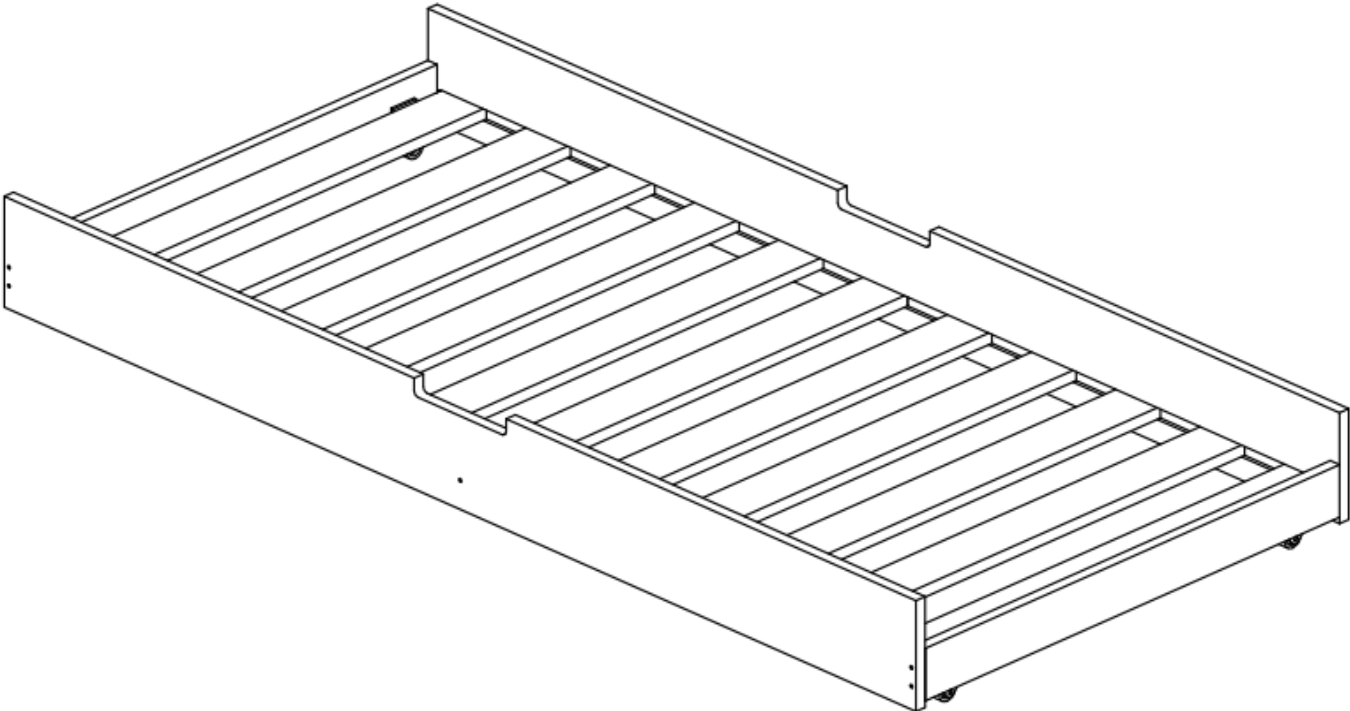


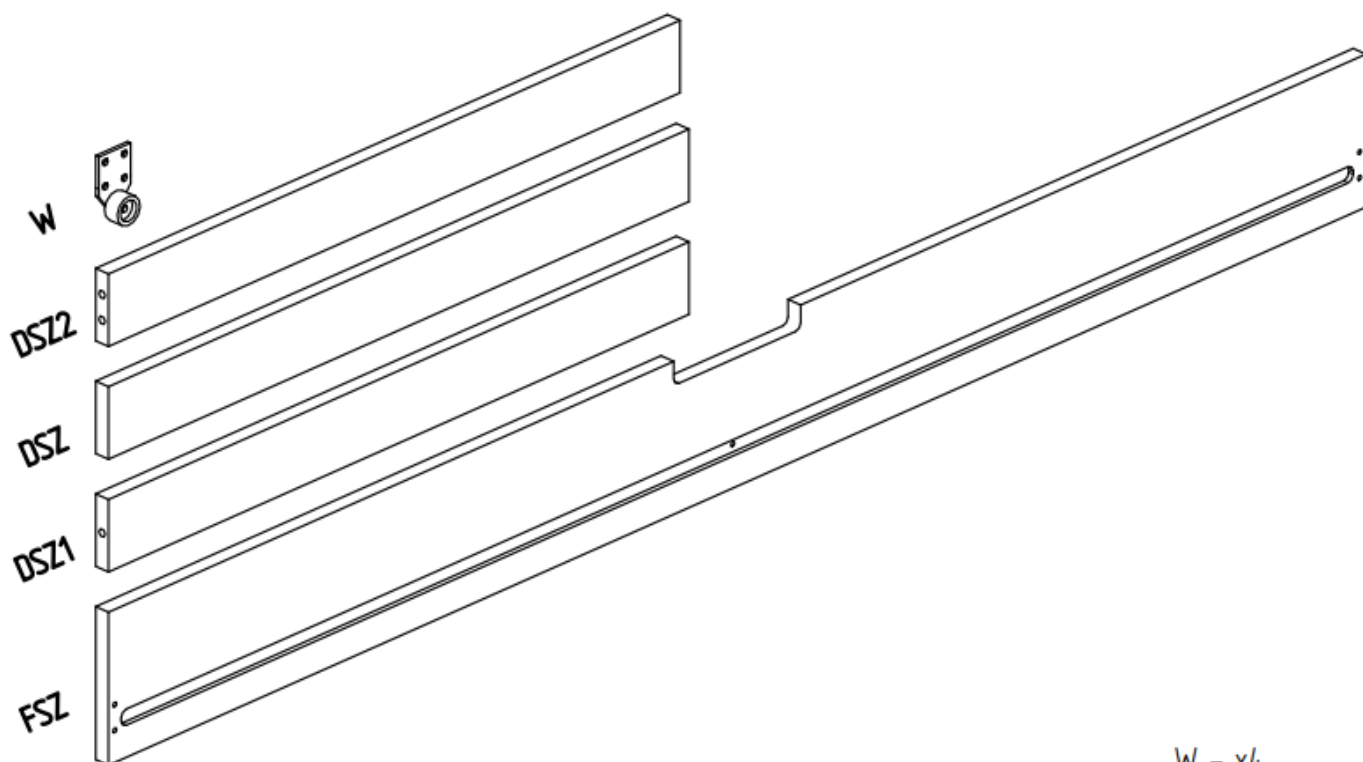


P - x32
ST - x16
W16 - x32

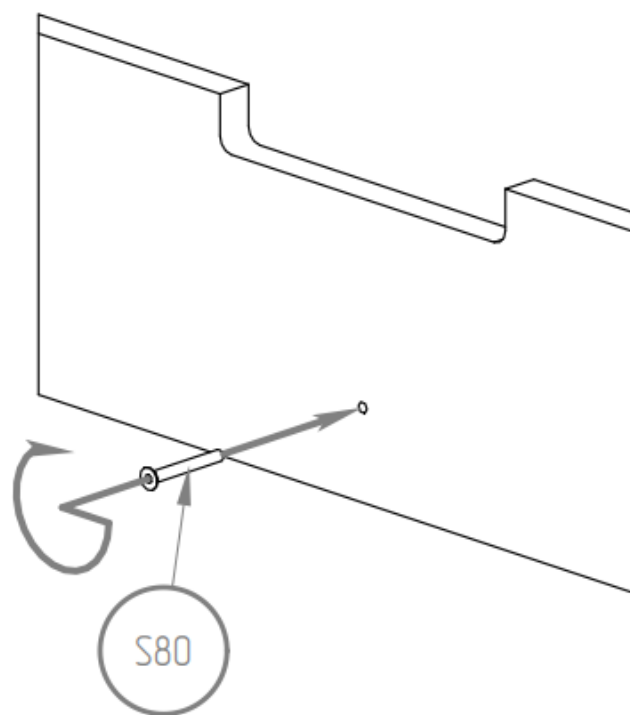


Montage tiroir gigogne

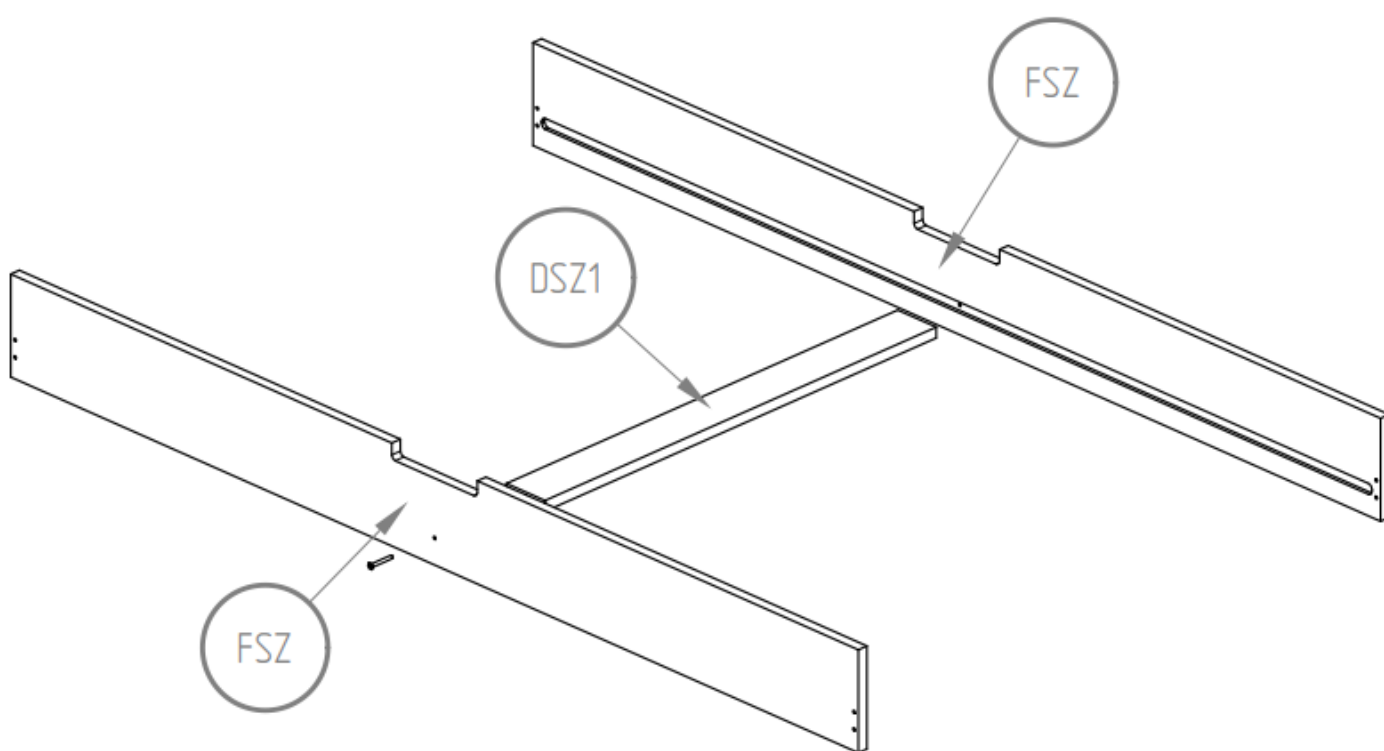




W - x4
DSZ2 - x2
DSZ - x10
DSZ1 - x1
FSZ - x1



DSZ1 - x1
FSZ - x2
S80 - x2



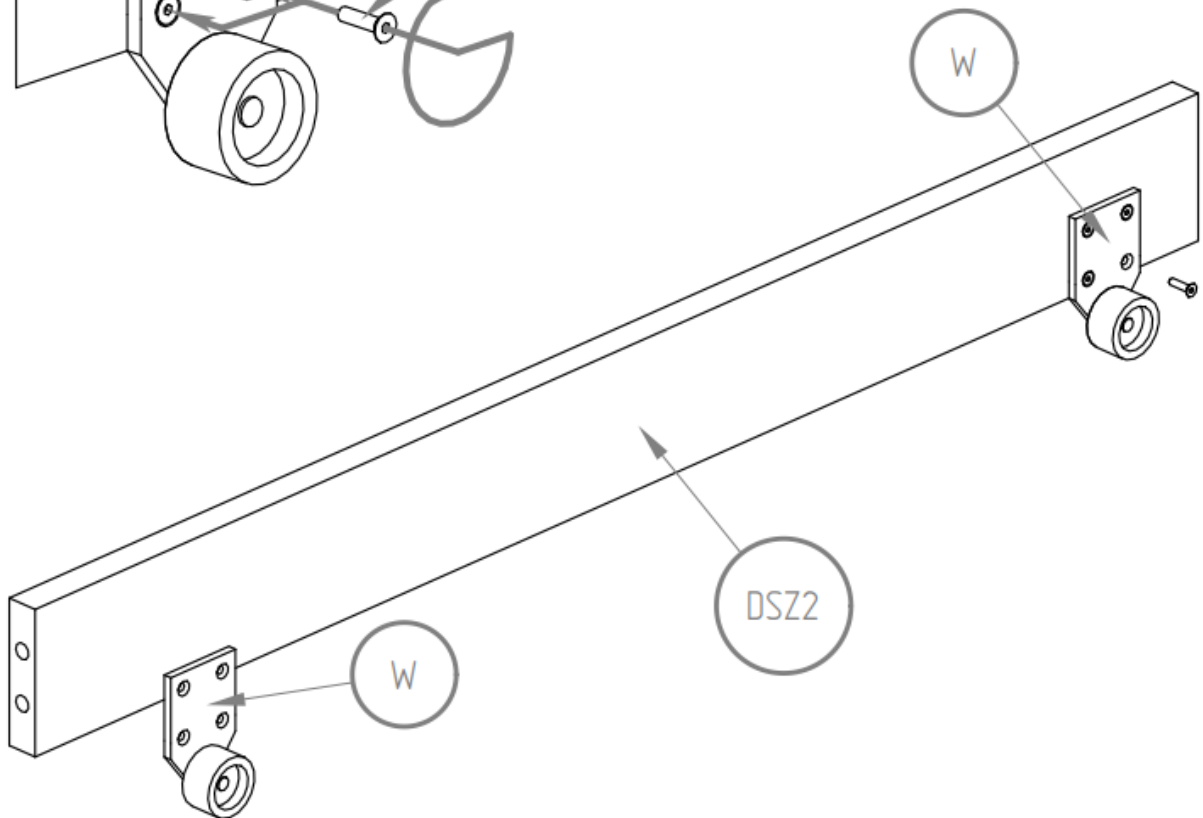
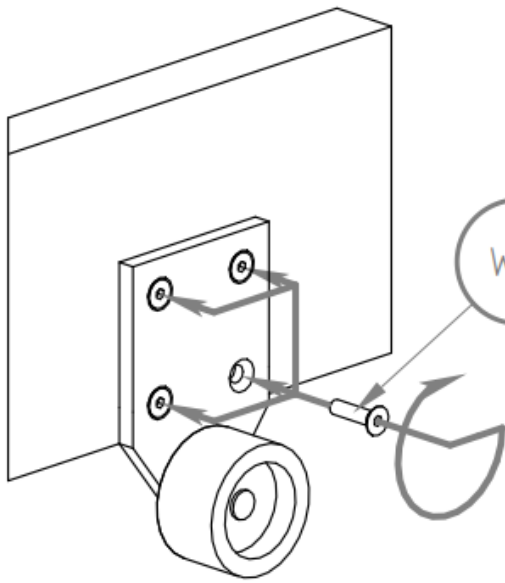
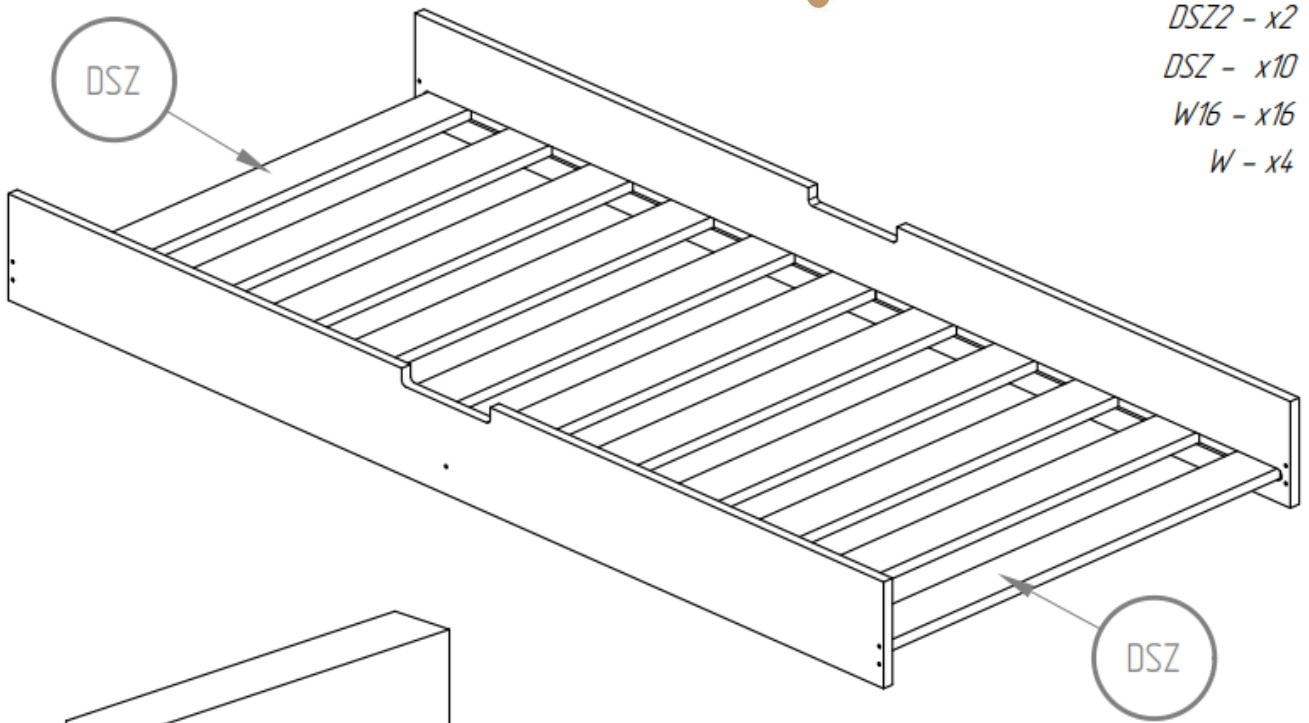


DSZ2 - x2

DSZ - x10

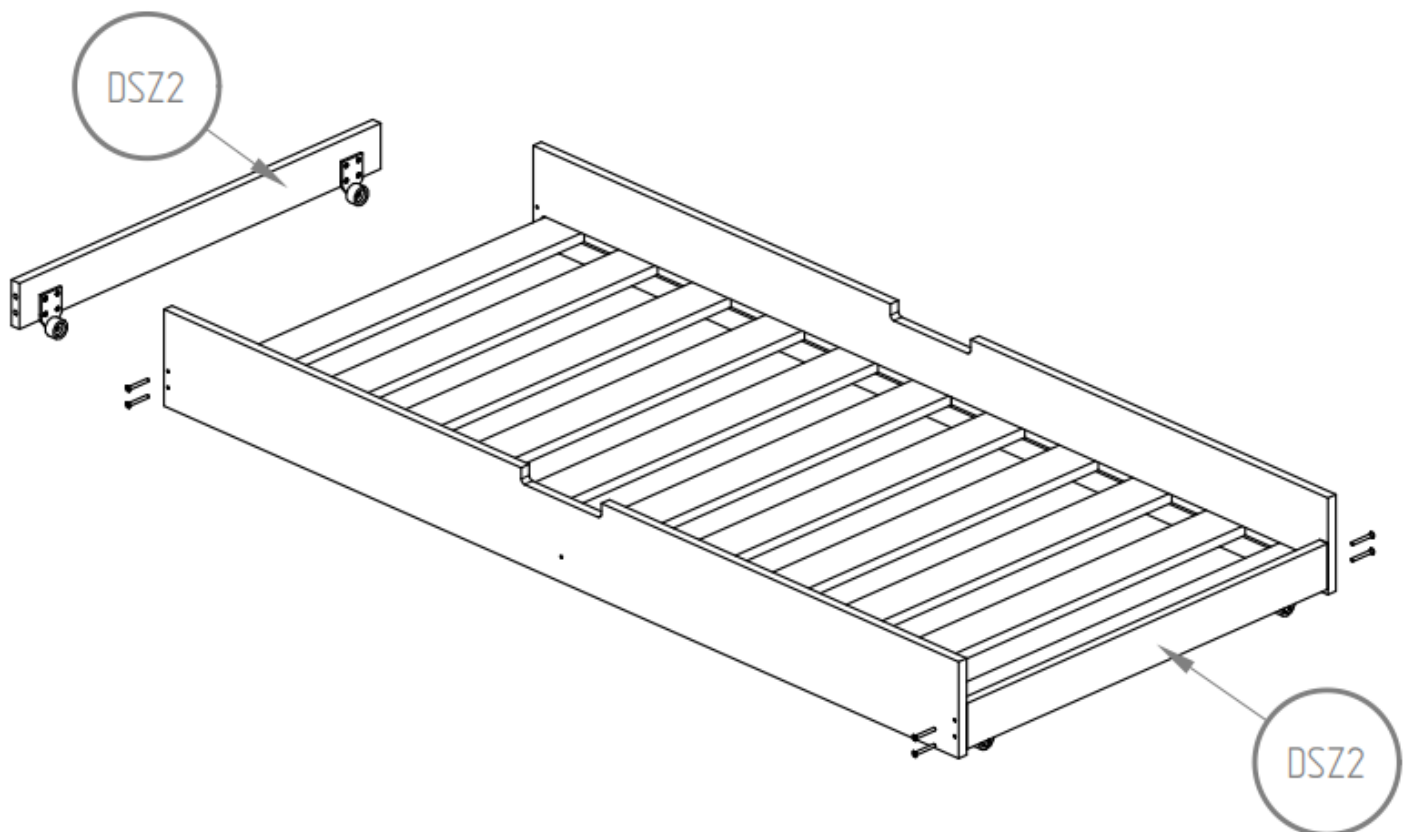
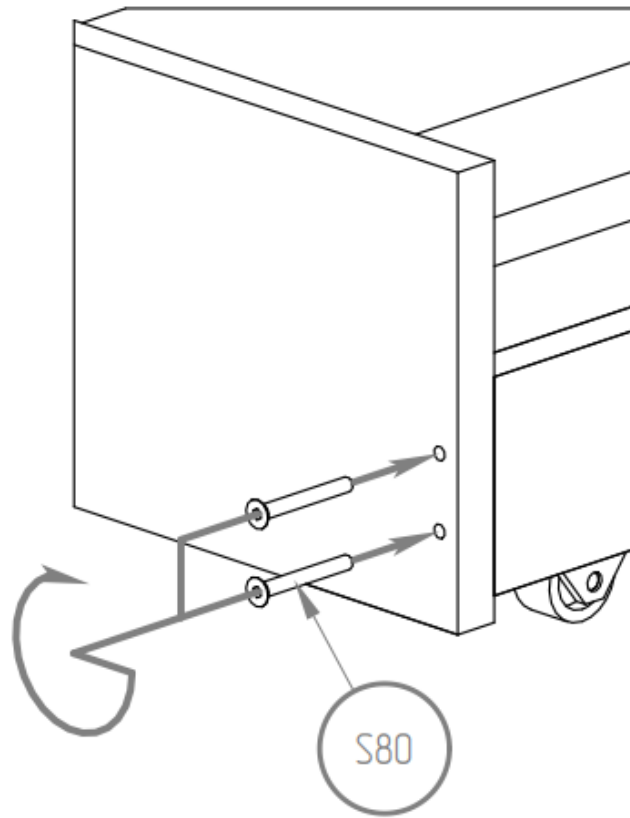
W16 - x16

W - x4



DSZ2 - x2

S80 - x8



En cas de besoin, vous pouvez contacter notre assistance montage par SMS et MMS au +336 24 835 126 joignable 7 jours/7 de 9h à 21h.

Et voilà !!!

C'est fini !

N'hésitez pas à nous envoyer une jolie photo du rendu par mail à contact@gribouilletachambre.com et pourquoi pas à donner votre avis sur notre page Facebook et fiche Google, cela nous donnera un coup de pouce !

Nous souhaitons de belles et douces nuits à votre/vos enfant(s) dans ce joli cocon douillet !

